

エアハン用ドレントラップ



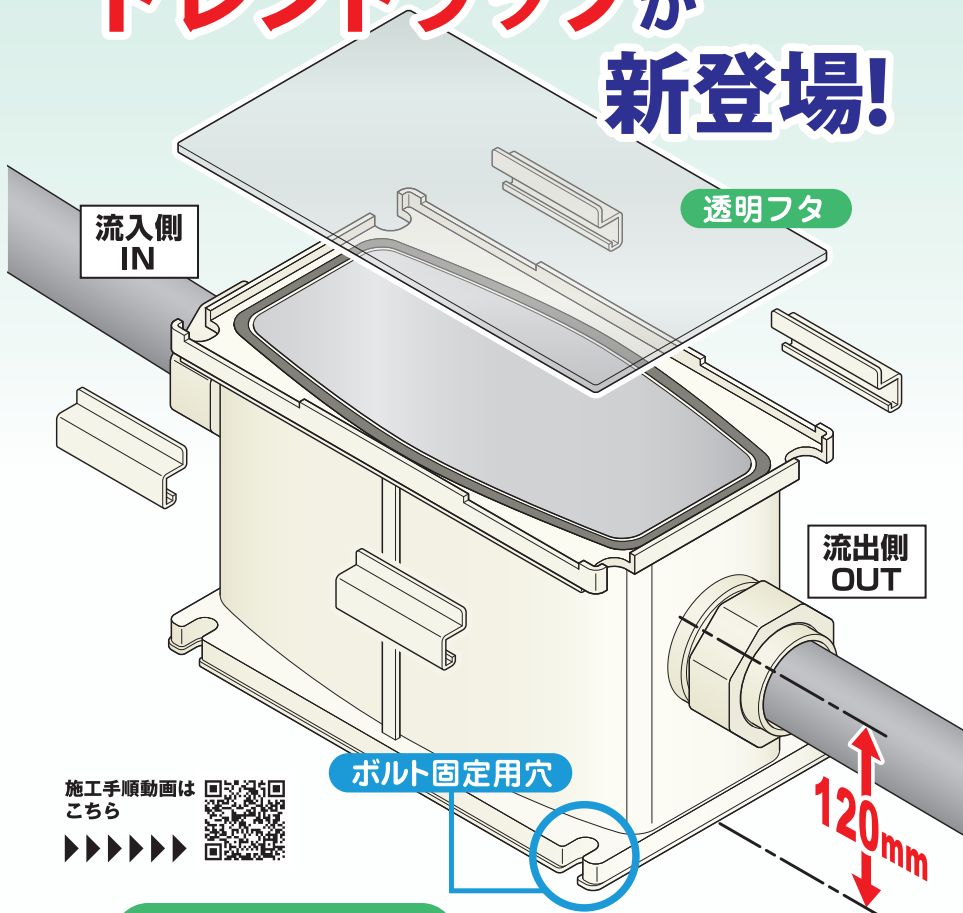
ADB-ST

ADB-PT

断熱構造

屋外対応可

ドレン用逆止弁に
中・大型空調機用
ドレントラップが
新登場!



施工手順動画は
こちら



カンタン選定

Point

本体選定は
吸込型 or **押込型** を
ADB-ST ADB-PT
選ぶのみ!

適合配管は6種類
接続キットを選ぶだけ!

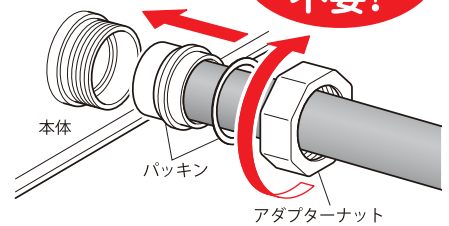
※裏面関連部材を参照

カンタン施工

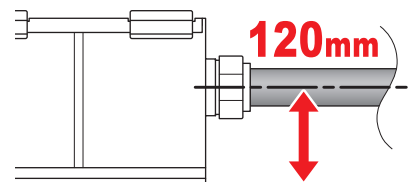
Point

本体と配管の接続が簡単
パッキンを取り付けた配管を
挿入し、アダプターナットを
締めるだけ!

バルブソケット
鋼管のねじ切り
不要!



流出側の開口位置が高く
管の勾配が取りやすい



本体の固定設置も可能
ボルト固定用穴あり

カンタンメンテ

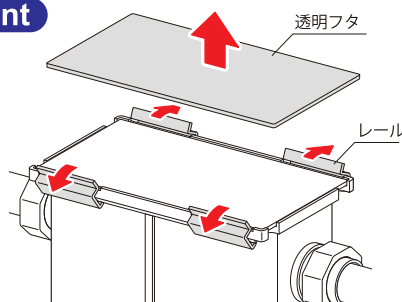
Point

透明フタ採用

中の様子がそのまま
確認できる!

フタがワンタッチで
脱着可能

レールを外すだけ!



製品仕様

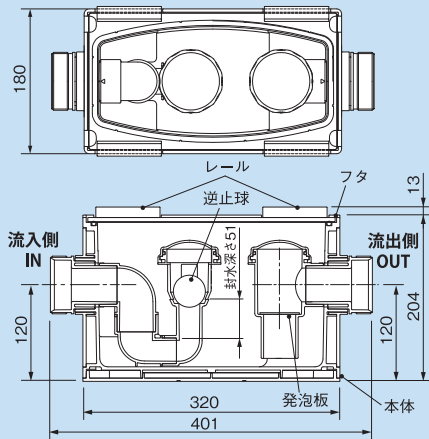
ADB-ST エアハン吸込型用ドレトラップ

吸込型



空調機タイプ:吸込型[負圧]

寸法図



色調: グレー

単位: mm

コードNo.	型番	標準単価	梱包
83750	ADB-ST	¥48,000	1

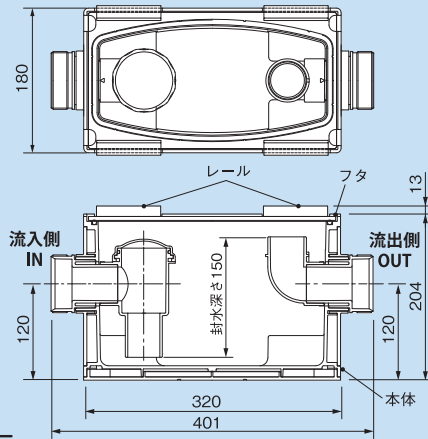
ADB-PT エアハン押込型用ドレトラップ

押込型



空調機タイプ:押込型[正圧]

寸法図



色調: グレー

単位: mm

コードNo.	型番	標準単価	梱包
83760	ADB-PT	¥48,000	1

※ 取り扱う空調機の仕様をよく確認のうえ、トラップのタイプを選定してください。
 ※ 流入側 / 流出側の配管接続には ADB-K 接続キットを使用してください。

関連部材

ADB-K 接続キット

コードNo.	83770	83771	83772	83773
型番	ADB-K30	ADB-K32	ADB-K40	ADB-K50
品名	30A接続キット	32A接続キット	40A接続キット	50A接続キット
適合配管	VP30	SGP32A	VP40、SGP40A	VP50、SGP50A
各部名称				
標準単価	¥6,400			
梱包	60セット*			

*1セット: 2個入り



お問い合わせは

<https://www.inaba-denko.com>
因幡電工カンパニー
因幡電機産業株式会社

札幌営業所 (011)209-1784 (代) / 仙台営業所 (022)293-1785 (代) / 仙台営業所 (048)642-1783 (代) / 首都圏1課 (03)5437-7153 (代) / 首都圏2課 (03)5437-7154 (代) / 首都圏3課 (03)5437-7155 (代) / 横浜営業所 (045)470-1780 (代) / 名古屋営業所 (052)541-1780 (代) / 金沢営業所 (076)262-1783 (代) / 近畿1課 (06)4391-1940 (代) / 近畿2課 (06)4391-1732 (代) / 広島営業所 (082)545-1132 (代) / 九州1課 (092)283-1751 (代) / 九州2課 (092)283-1785 (代) / 広域1課 (06)4391-1713 (代) / 広域2課 (03)5437-7152 (代) / 東京推進課 (03)5437-7151 (代) / 大阪推進課 (06)4391-1941 (代)

※本リーフレットからの無断複製・転載・改変はたたくお断りします。
 ※本リーフレットに記載の内容は、製品改良のために予告なく変更する場合があります。
 ※本リーフレットに記載の内容は2024年2月現在のものです。

INABA DENKO
 営業所一覧はこちら

