

### 製品仕様

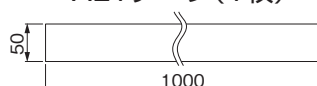
#### 集合管下部遮音カバー

下部用カバー(1枚)

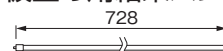
<不燃材料認定番号：NM-4060>



ALYテープ(1枚)



仮止め用結束バンド



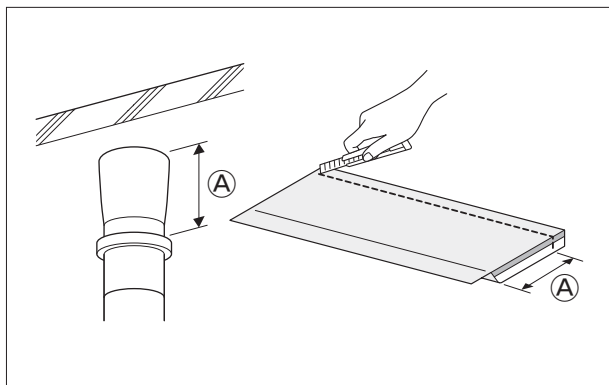
### ⚠ 注意事項

- 下部用カバーは、天井面からずれ落ちないように取り付けてください。すき間が空いていると遮音性能が損なわれる恐れがあります。
- はさみ、カッターナイフでケガをしないようご注意ください。
- 作業時には、軍手・手袋・マスクなどを着用してください。
- 保管・施工の際には直射日光や風雨がかからないように措置を施してください。

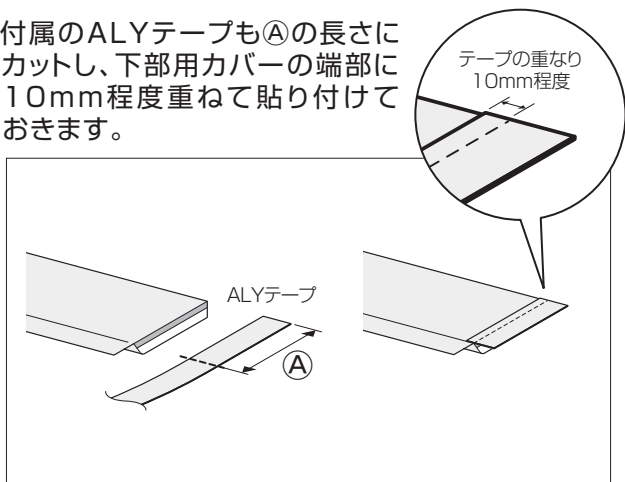
本製品は、積水化学工業株式会社製集合管 ADスリム継手(一般タイプ) 80A、100A 差し口  
株式会社クボタケミックス製集合管 3SL、4SL片受けスタイル (A、B、C、Dタイプの標準品)  
株式会社小島製作所製集合管 CP60 (1方向、2方向 [L、I]、3方向) 80A、100A ストレート型に対応しております。

### 施工手順

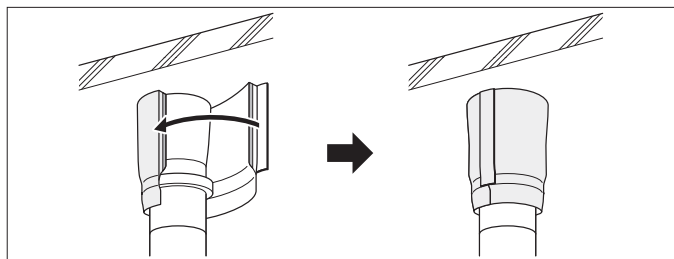
- 1** 下部用カバーを集合管の遮音が必要な長さ(A)に応じてカットします。



- 2** 付属のALYテープもAの長さにカットし、下部用カバーの端部に10mm程度重ねて貼り付けておきます。

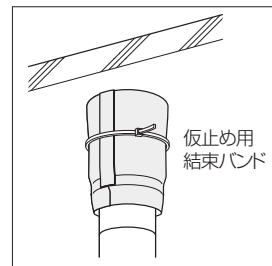


- 3** 集合管に下部用カバーを1周以上巻き付けてALYテープで留めてください。



- 4** 下部用カバーの上端部を天井面に押し付けながら、付属の仮止め用結束バンドで中央部を仮止めしてください。

Ⓜ 天井面と下部用カバーとのあいだにすき間がないことを確認してください。



- 5** 下部用カバーの下端部を管に沿わせながらALYテープで1周以上巻き付けて完了です。

