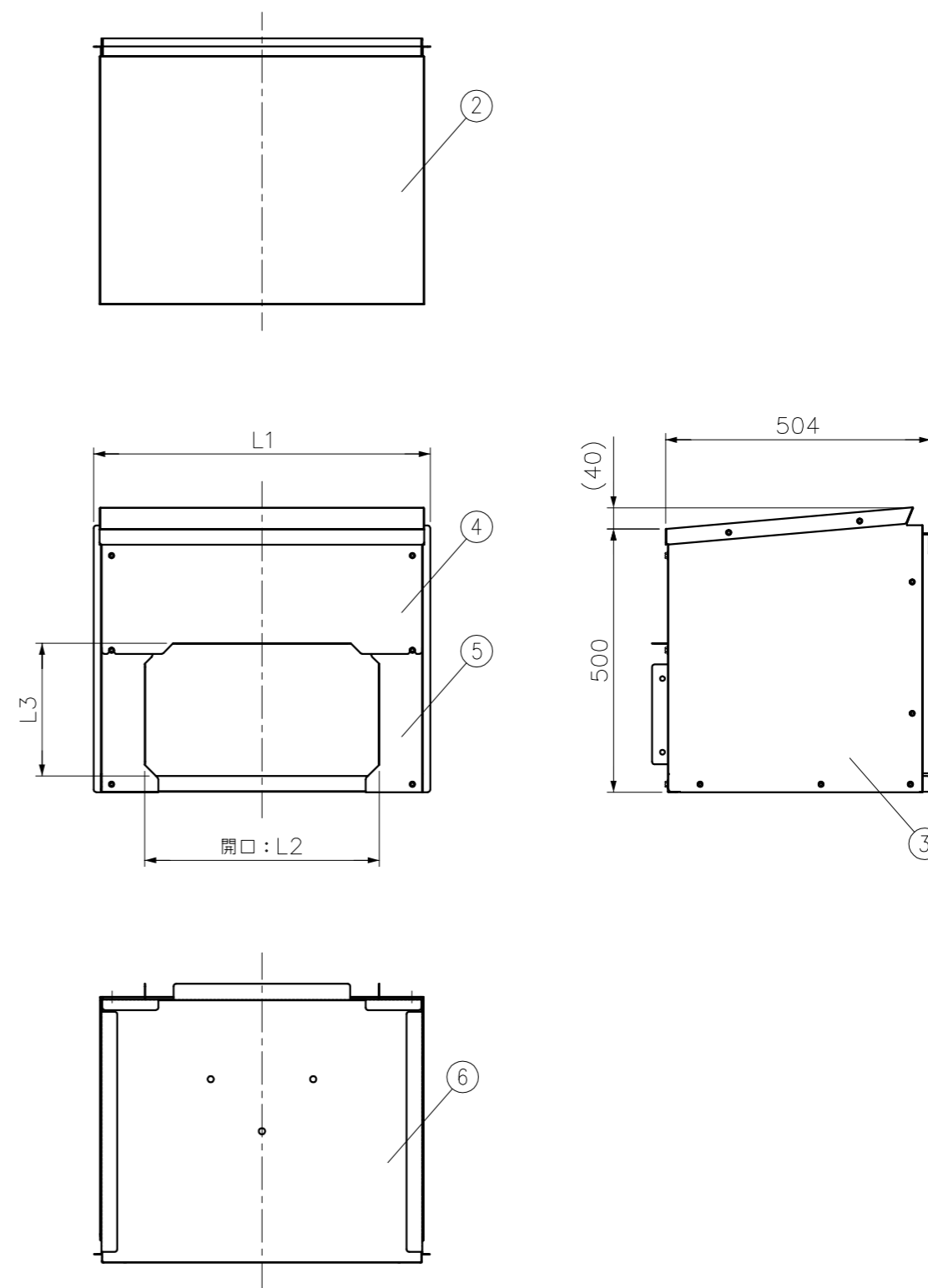


フレーム寸法詳細図

サイズ	L1	L2	L3	L4	L5	L6	L7	L8
300H	490	296	252	200	—	—	370	460
450H	640	446	252	275	—	150	520	610
600H	790	596	252	350	—	200	670	760
900H	1090	896	252	500	350	200	970	1060
300	490	296	132	200	—	—	370	460
450	640	446	132	275	—	150	520	610
600	790	596	132	350	—	200	670	760
900	1090	896	132	500	350	200	970	1060



6	底板 A	高耐食溶融亜鉛めっき銅板 t=1.0	—	1	—
5	正面板 B	高耐食溶融亜鉛めっき銅板 t=1.0	—	各1	—
4	正面板 A	高耐食溶融亜鉛めっき銅板 t=1.0	—	1	—
3	側板	高耐食溶融亜鉛めっき銅板 t=1.0	—	各1	—
2	天板	高耐食溶融亜鉛めっき銅板 t=1.0	—	1	—
1	フレーム	高耐食溶融亜鉛めっき銅板 t=2.3	—	1	—
番号 NO.	部品名 PART'S NAME	材質 MATERIALS	色調 COLOR	数量 QUANTITY	備考 REMARKS

 因幡電機産業株式会社 INABA DENKI SANGYO CO.,LTD.	設計 DESIGNED	製図 DRAWN	検図 CHECKED	承認 APPROVED	品名 NAME	チャンバーボックス(正面取り出し) CB-(300(H),450(H),600(H),900(H))-A-ZA
	山本 24.07.26	山本 24.07.26	松村 24.07.26	堀口 24.07.26		
	尺度 SCALE	Free	第三角法 3RD ANGLE PROJECTION	図番 DRAWING NO.	P-2006-RD948-4	