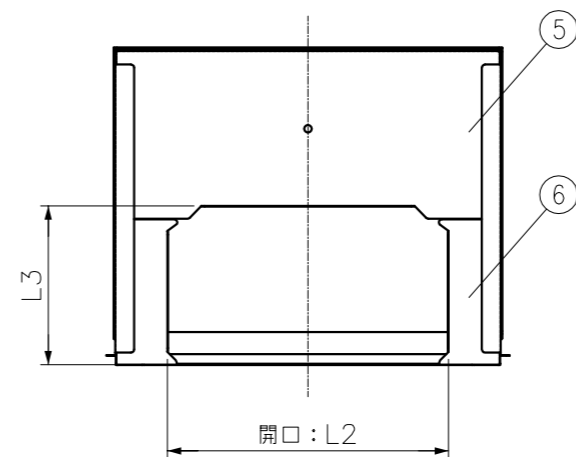
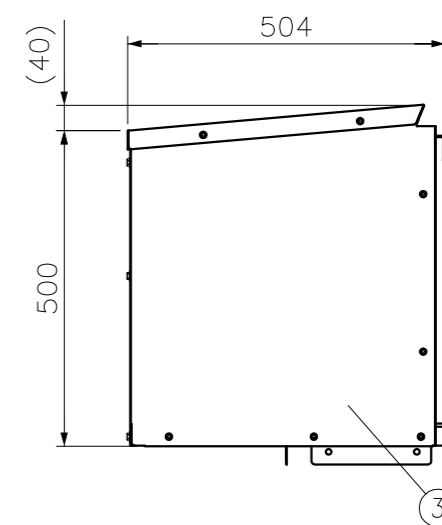
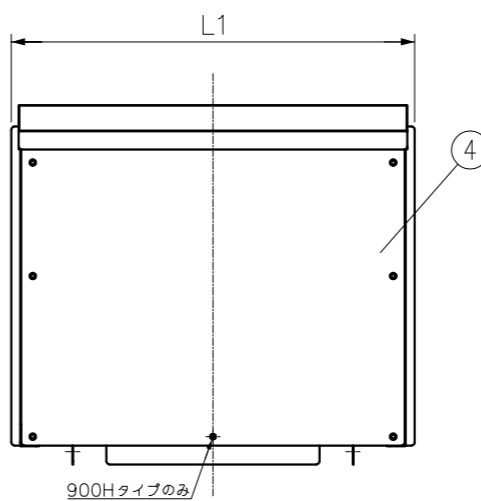
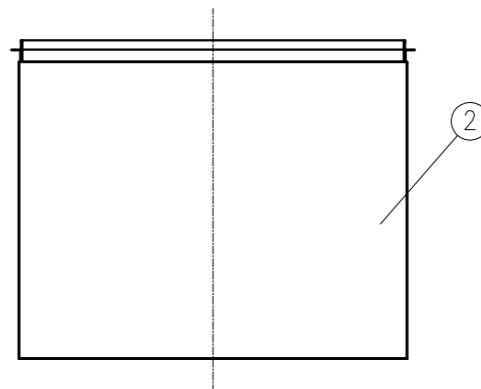


フレーム寸法詳細図

サイズ	L1	L2	L3	L4	L5	L6	L7	L8
300H	490	296	252	200	—	—	370	460
450H	640	446	252	275	—	150	520	610
600H	790	596	252	350	—	200	670	760
900H	1090	896	252	500	350	200	970	1060
300	490	296	132	200	—	—	370	460
450	640	446	132	275	—	150	520	610
600	790	596	132	350	—	200	670	760
900	1090	896	132	500	350	200	970	1060



6	底板 C	SUS304	—	各1	2B仕上げ
5	底板 B	SUS304	—	1	2B仕上げ
4	前面板 C	SUS304	—	1	ヘアライン仕上げ
3	側板	SUS304	—	各1	ヘアライン仕上げ
2	天板	SUS304	—	1	ヘアライン仕上げ
1	フレーム	SUS304	—	1	2B仕上げ
番号 NO.	部品名 PART'S NAME	材質 MATERIALS	色調 COLOR	数量 QUANTITY	備考 REMARKS

 <b>因幡電機産業株式会社</b> INABA DENKI SANGYO CO.,LTD.	設計 DESIGNED	製図 DRAWN	検図 CHECKED	承認 APPROVED	品名 NAME チャンバーボックス(下取り出し 壁面) CB-(300(H),450(H),600(H),900(H))-B-SUS
	山本 24.07.29	山本 24.07.29	松村 24.07.29	堀口 24.07.29	
尺度 SCALE	Free	第三角法 3RD ANGLE PROJECTION			