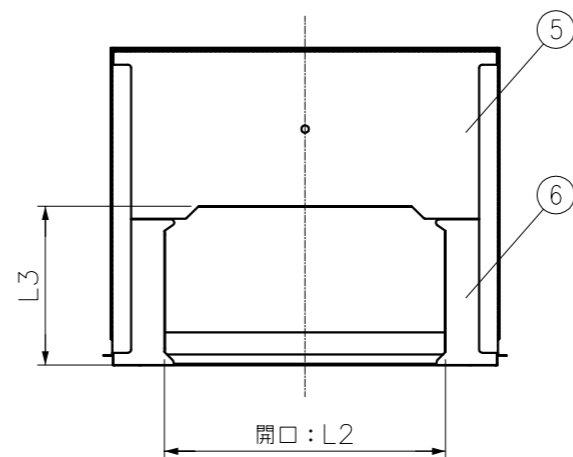
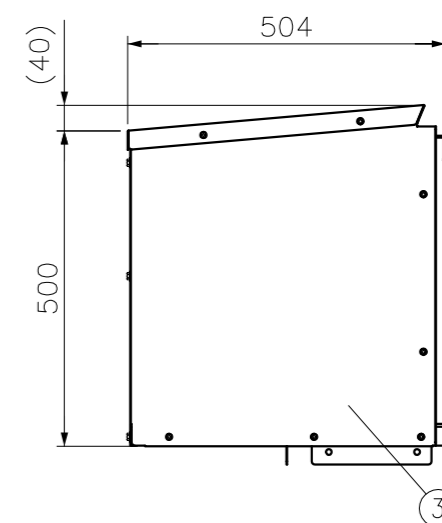
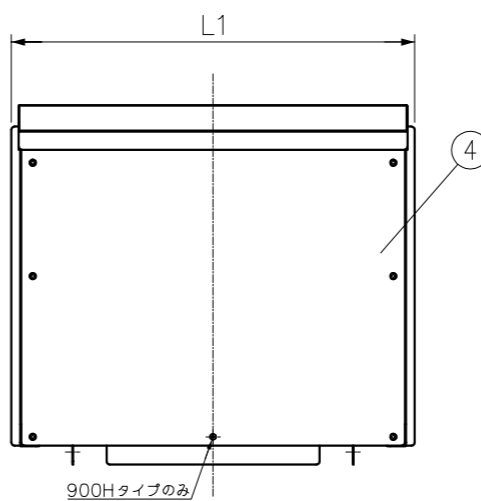
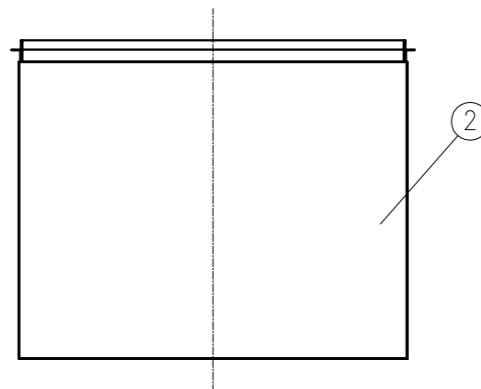


フレーム寸法詳細図

| サイズ | L1 | L2 | L3 | L4 | L5 | L6 | L7 | L8 |
|------|------|-----|-----|-----|-----|-----|-----|------|
| 300H | 490 | 296 | 252 | 200 | — | — | 370 | 460 |
| 450H | 640 | 446 | 252 | 275 | — | 150 | 520 | 610 |
| 600H | 790 | 596 | 252 | 350 | — | 200 | 670 | 760 |
| 900H | 1090 | 896 | 252 | 500 | 350 | 200 | 970 | 1060 |
| 300 | 490 | 296 | 132 | 200 | — | — | 370 | 460 |
| 450 | 640 | 446 | 132 | 275 | — | 150 | 520 | 610 |
| 600 | 790 | 596 | 132 | 350 | — | 200 | 670 | 760 |
| 900 | 1090 | 896 | 132 | 500 | 350 | 200 | 970 | 1060 |



| 6 | 底板 C | 高耐食溶融亜鉛めっき銅板 t=1.0 | — | 各1 | — |
|-----------|--------------------|-----------------------|-------------|----------------|---------------|
| 5 | 底板 B | 高耐食溶融亜鉛めっき銅板 t=1.0 | — | 1 | — |
| 4 | 正面板 C | 高耐食溶融亜鉛めっき銅板 t=1.0 | — | 1 | — |
| 3 | 側板 | 高耐食溶融亜鉛めっき銅板 t=1.0 | — | 各1 | — |
| 2 | 天板 | 高耐食溶融亜鉛めっき銅板 t=1.0 | — | 1 | — |
| 1 | フレーム | 高耐食溶融亜鉛めっき銅板 t=2.3 | — | 1 | — |
| 番号 NO. | 部品名 PART'S NAME | 材質 MATERIALS | 色調 COLOR | 数量 QUANTITY | 備考 REMARKS |

| | | | | | | |
|--|----------------|----------------|------------------------------|-------------------|----------------|--|
| <p>因幡電機産業株式会社 INABA DENKI SANGYO CO.,LTD.</p> | 設計 DESIGNED | 製図 DRAWN | 検図 CHECKED | 承認 APPROVED | 品名 NAME | チャンバーボックス(下取り出し 壁面) CB-(300(H),450(H),600(H),900(H))-B-ZA |
| | 山本 24.07.26 | 山本 24.07.26 | 松村 24.07.26 | 堀口 24.07.26 | | |
| | 尺度 SCALE | Free | 第三角法 3RD ANGLE PROJECTION | 図番 DRAWING NO. | P-2006-RD949-4 | |