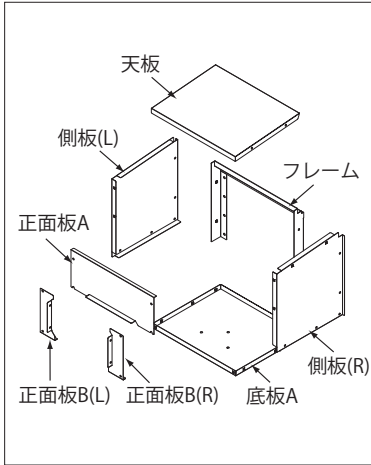
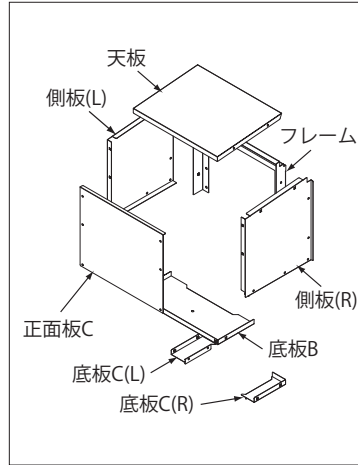


■ セット明細 (各部名称)

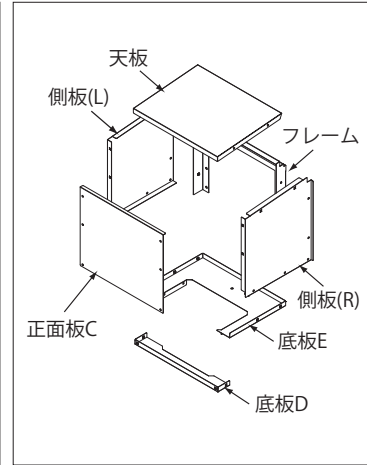
A 正面取り出し



B 下面取り出し(壁面)



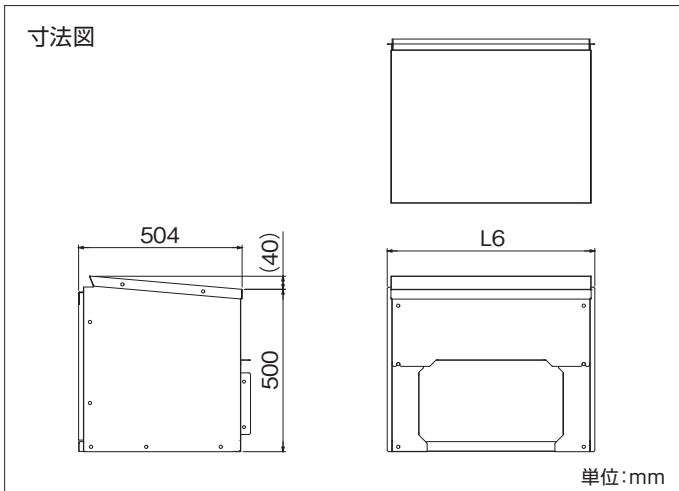
C 下面取り出し(浮かし)



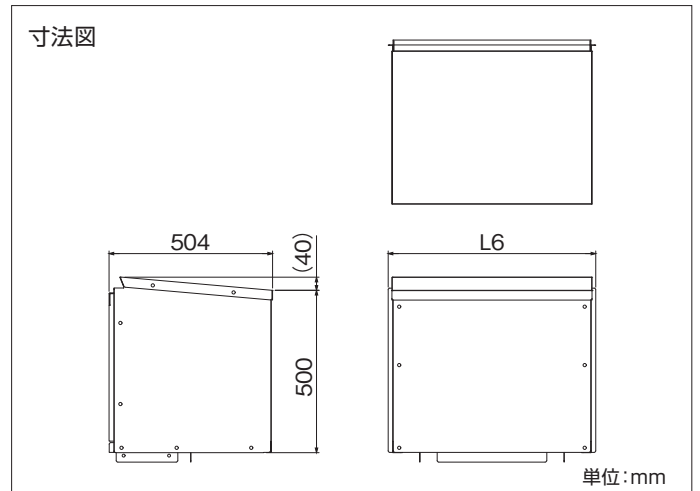
セットビス明細 部品名	サイズ	数量
セムス⊕六角 M6×15L	CB-300(H)	24
	CB-450(H)	
	CB-600(H)	
	CB-900(H)-A	25
	CB-900(H)-B	
CB-900(H)-C		
フランジナット M6	共通	4

■ 各部寸法

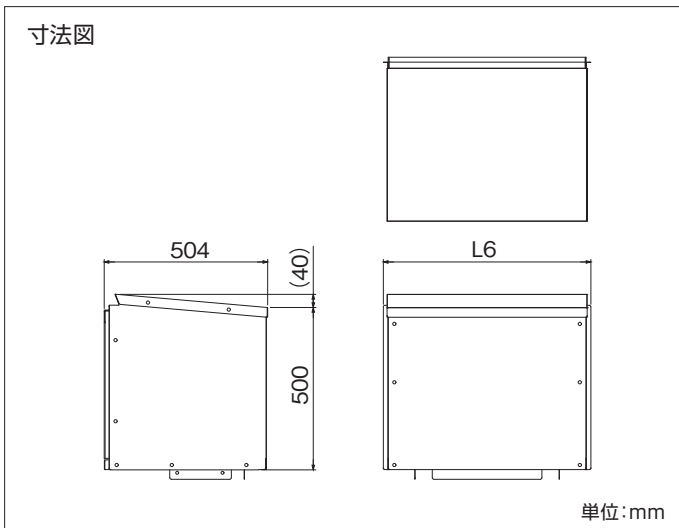
A 正面取り出し



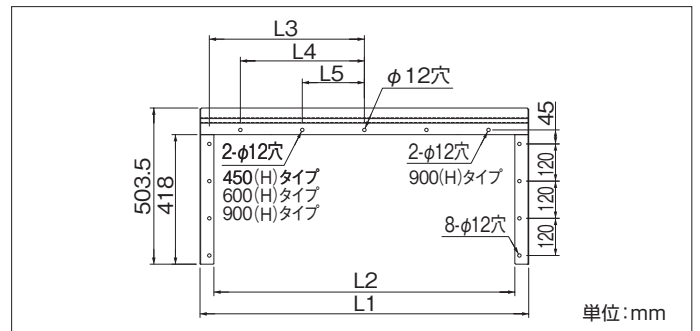
B 下面取り出し(壁面)



C 下面取り出し(浮かし)



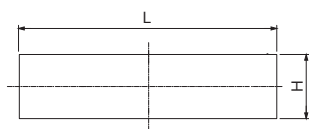
フレーム寸法詳細図 (A B C 共通)



型番	L1	L2	L3	L4	L5	L6
CB-300(H)	460	370	200	—	—	490
CB-450(H)	610	520	275	—	150	640
CB-600(H)	760	670	350	—	200	790
CB-900(H)	1060	970	500	400	200	1090

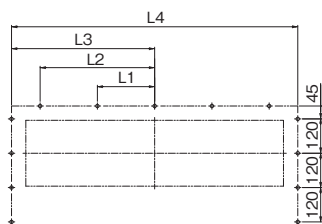
A 正面取り出し

① 下図のように、開口部を設けてください。



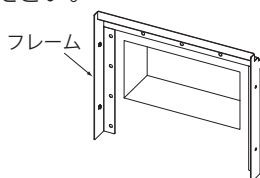
サイズ	L	H
CB-300 (H)	300	230
CB-450 (H)	450	230
CB-600 (H)	600	230
CB-900 (H)	900	230

② 下図の寸法で、W3/8アンカーボルトの打ち込みを行ってください。

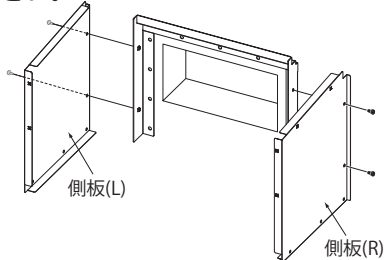


サイズ	L1	L2	L3	L4
CB-300 (H)	—	—	200	400
CB-450 (H)	150	—	275	550
CB-600 (H)	200	—	350	700
CB-900 (H)	200	400	350	1000

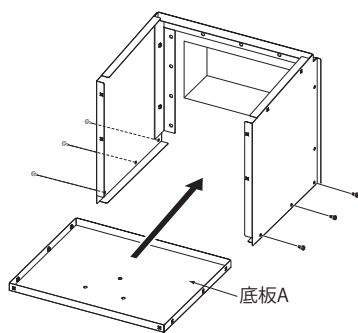
③ 開口部に対してフレームをW3/8六角ボルトにより取り付けてください。



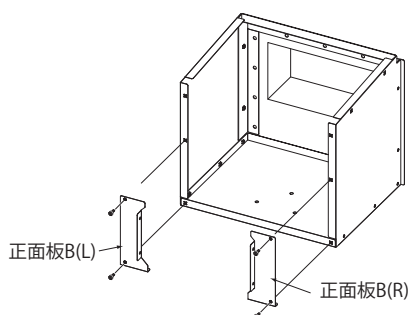
④ フレームに対して側板を同梱のセムス⊕六角にて取り付けてください。



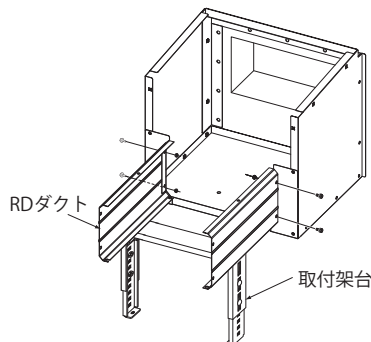
⑤ 底板Aを正面から差し込み、側板に同梱のセムス⊕六角にて取り付けてください。



⑥ 側板および底板Aに対して正面板Bを同梱のセムス⊕六角にて取り付けてください。

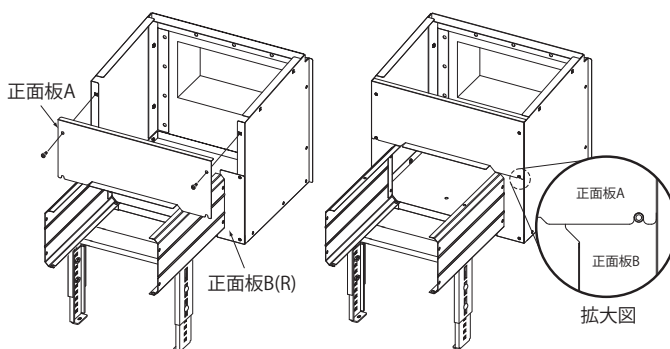


⑦ 正面板Bに対してRDダクトを同梱のセムス⊕六角およびフランジナットにて取り付けした後、配管作業を行ってください。

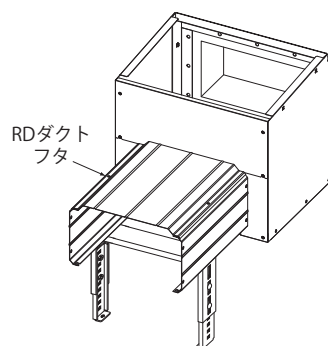


⑧ 側板に対して正面板Aを同梱のセムス⊕六角にて取り付けてください。

注 ビスを緩めて拡大図のように正面板Aは正面板Bの上になるように共締めしてください。

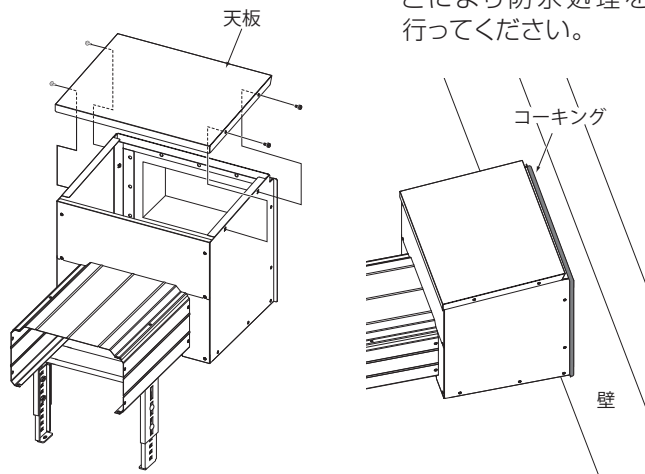


⑨ RDダクトのフタを取り付けてください。



⑩ 側板に対して天板を同梱のセムス⊕六角にて取り付けてください。

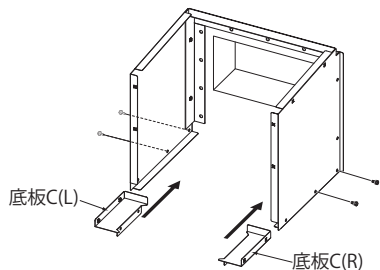
⑪ 壁面とフレーム・側板とのすき間をコーキング処理やパテ埋めなどにより防水処理を行ってください。



B 下面取り出し(壁面)

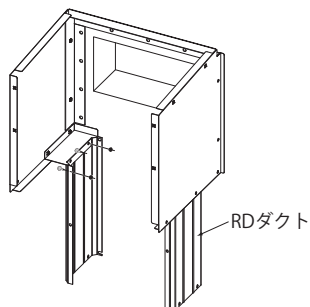
①～④: **A**の施工手順①～④と同様の手順で組み付けを行ってください。

⑤底板Cを正面から差し込み、側板に同梱のセムス⊕六角にて取り付けてください。

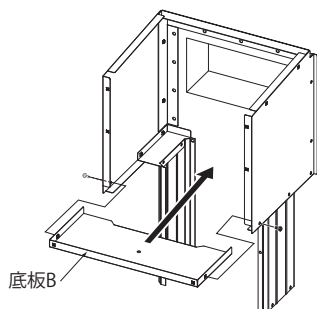


⑥底板Cに対してRDダクトを同梱のセムス⊕六角およびフランジナットにて取り付けした後、配管作業を行ってください。

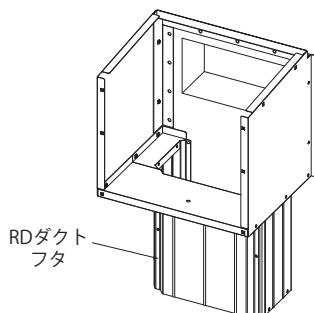
注 RDダクト接続時にダクトの自重がチャンバーボックスにかからないようにしてください。



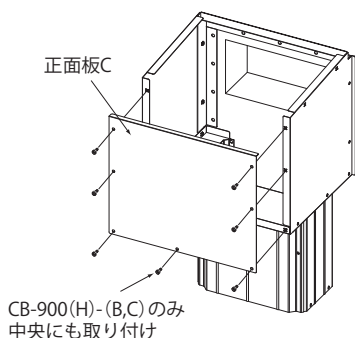
⑦底板Bを正面から差し込み、側板に同梱のセムス⊕六角にて取り付けてください。



⑧RDダクトのフタを取り付けください。

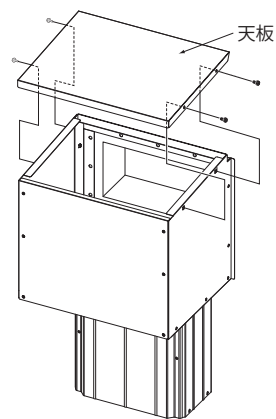


⑨側板および底板Bに対して正面板Cを同梱のセムス⊕六角にて取り付けください。



CB-900(H)-(B,C)のみ中央にも取り付け

⑩側板に対して天板を同梱のセムス⊕六角にて取り付けてください。



⑪:防水処理は**A**の施工手順⑪と同様に行ってください。

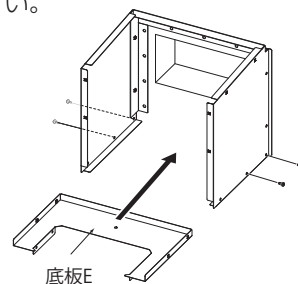
C 下面取り出し(浮かし)

①～④: **A**の施工手順①～④と同様の手順で組み付けを行ってください。

⑤底板Eを正面から差し込み、側板に同梱のセムス⊕六角にて取り付けてください。

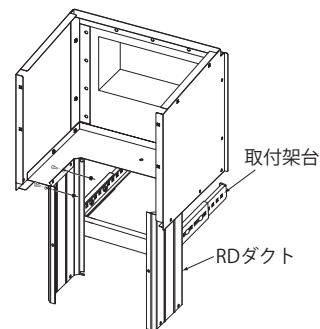
RCIを直接接続する場合は、別売の底板「CBB-900(H)-RCI-ZA/SUS」を使用してください。

注 RCI直接接続時はRCIの天面とCB側板の底面が同じ高さになるようにRCIの架台を調整し、CB側板の内側にRCIが納まるように仮置きしてください。その後、別売の底板を側板に同梱のセムス⊕六角にて取り付けてください。



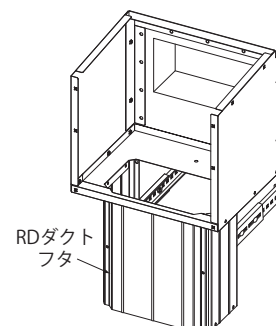
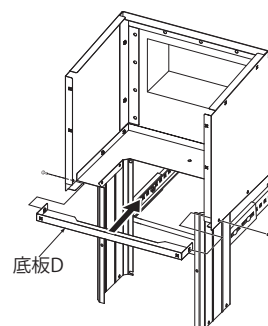
⑥底板Eに対してRDダクトを同梱のセムス⊕六角およびフランジナットにて取り付けした後、配管作業を行ってください。

注 RDダクト接続時にダクトの自重がチャンバーボックスにかからないようにしてください。



⑦底板Dを正面から差し込み、側板に同梱のセムス⊕六角にて取り付けてください。

⑧RDダクトのフタを取り付けてください。

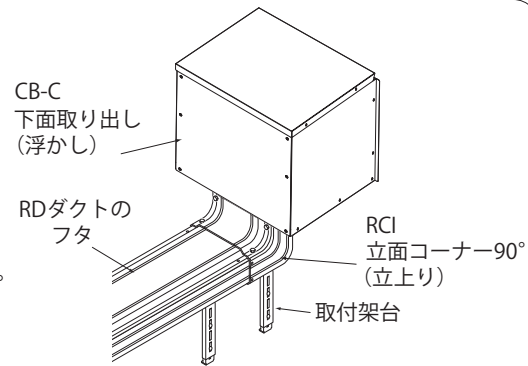


⑨～⑪: **B**の施工手順⑨～⑪と同様の手順で組み付けを行ってください。

C 下面取り出し(浮かし)

RCI 立面コーナー90°(立上り)を使用する場合の注意事項

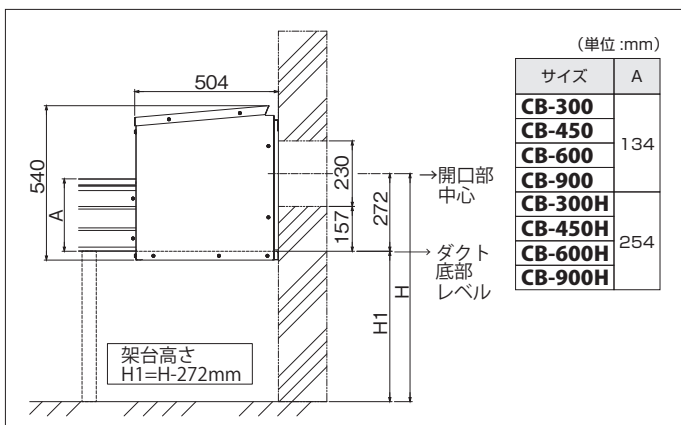
- CB-CとRCIの接続はRDダクトの接続と同様に、同梱のセムス⊕六角およびフランジナットにて取り付けてください。
- 注 900(H)タイプはCB-CとRCIを直接接続することができません。RCI直接接続時は別売の「CBB-900(H)-RCI-ZA/SUS」を使用してください。
- RCIとRDダクトの端部の両方に取付架台を取り付けてください。



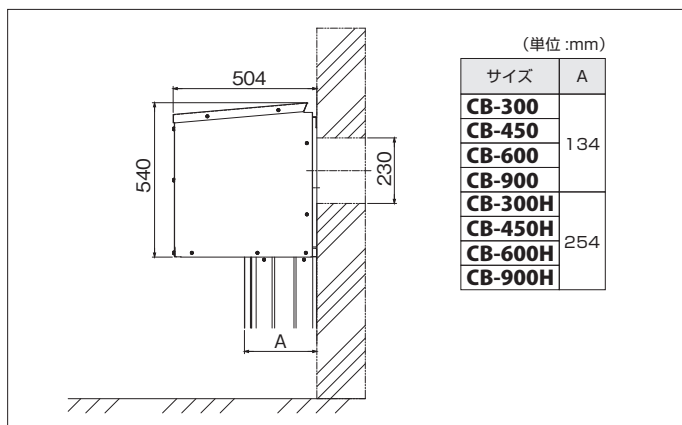
RDダクト取り出しレベル寸法

※開口寸法/位置は例です。開口内部に雨水などが入らないように設計してください。

A 正面取り出し



B 下面取り出し(壁面)



C 下面取り出し(浮かし)

