



お客様へ

- 設置は必ず専門業者へ依頼してください。
- 本取扱説明書は、大切に保管しておいてください。
- ご不明な点は、巻末に記載されている営業窓口へお問合せください。

施工工事業者様へ

- 施工前に本取扱説明書をよくお読みのうえ、正しく施工してください。
- 本取扱説明書は必ずお客様にお渡しください。
- 漏水検知シートは、ドレンホースの通水試験用の簡易検査キットです。試験時および試験後に発生する水漏れ事故などによるいかなる損害に対しても、弊社は一切の責任を負いかねますので、あらかじめご了承ください。

1.はじめにお読みください(正しく安全に使用いただくために)

本製品はファンコイルユニットのドレン配管専用のホースです。
その他の配管には使用しないでください。

■表示内容を見逃して誤った使い方をした場合に生じる危害や損害の程度を、次の表示で区分しています。

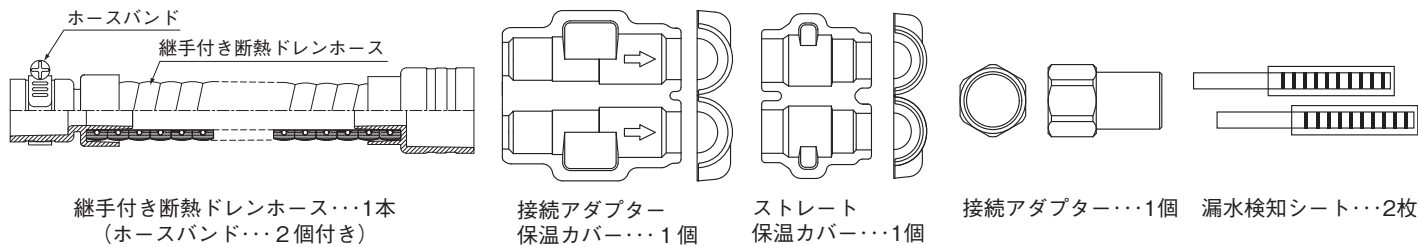
注意	取扱いを誤った場合、使用者が傷害を負う可能性があります。
通告	取扱いを誤った場合、物的損害を負う可能性があります。

■お使いになる人や他の人へ危害、財産への損害を未然に防ぐため、必ずお守りいただくことを次のように説明しています。

注意	● 作業時は必ず作業用手袋・ヘルメットなどを着用してください。
通告	● ホースバンドは必ず付属品を使用してください。付属品以外を使用すると漏水のおそれがあります。 ● 継手は付属の保温カバーを用いて、施工手順に従い保温施工を行ってください。 使用環境によっては結露が発生するおそれがあります。 ● ホースは引っ張って接続しないでください。 ● 配管側接続部は、機器ドレン排水口から25mm以上高さを下げて施工してください。

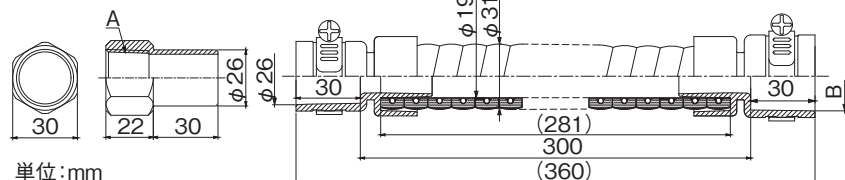
お願い ※下記が守られなかった場合、製品の想定する機能・性能が発揮されない可能性があります。
● 屋内専用配管です。屋外では使用しないでください。

2.セット明細(各部名称)



3.製品仕様

■ 寸法



型番	適合配管	A	B
DSH-FC20S20S	A寸法側：R3/4 B寸法側：VP20	Rc3/4	φ26
DSH-FC20S25S	A寸法側：R3/4 B寸法側：VP25	Rc3/4	φ32

単位:mm
()内は参考寸法

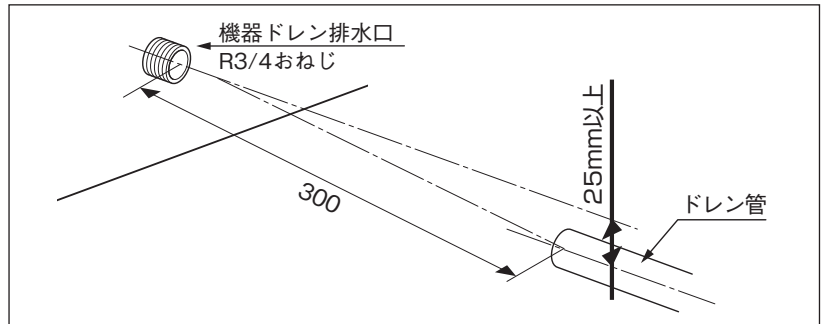
■ 材質・色調

名称	材質	色調	
継手付き断熱 ドレンホース	ホース内層・外層 フィルム	ポリ塩化ビニル	アイボリー
	ホース断熱材	30倍発泡ポリエチレン	白
	ストレート継手	ポリ塩化ビニル	透明
ホースバンド	SUS	—	
接続アダプター	CAC406	—	
接続アダプター保温カバー	30倍発泡ポリエチレン	白	
ストレート保温カバー	30倍発泡ポリエチレン	白	
漏水検知シート	シート部：紙 検査用袋：PE	シート部：白（検知線：青） 検査用袋：透明	

4. 施工手順

施工前に

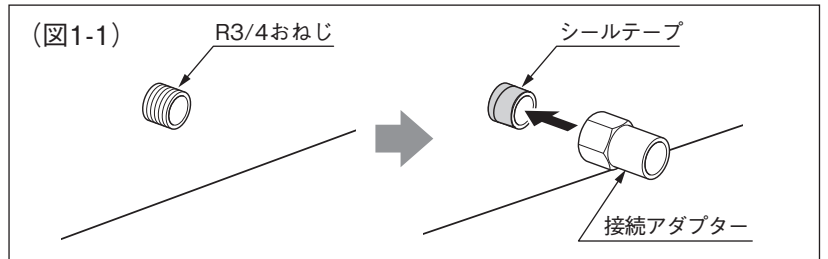
右図のように、機器ドレン排水口から25mm以上下げた高さにドレン管を取り付けてください。ドレン管の末端は機器ドレン排水口から直線距離300mmを目安に取り付けてください。



1. 接続アダプターの取り付け

機器ドレン排水口 (R3/4おねじ) にシールテープを巻き、接続アダプターをねじ込み接続します。(図1-1)

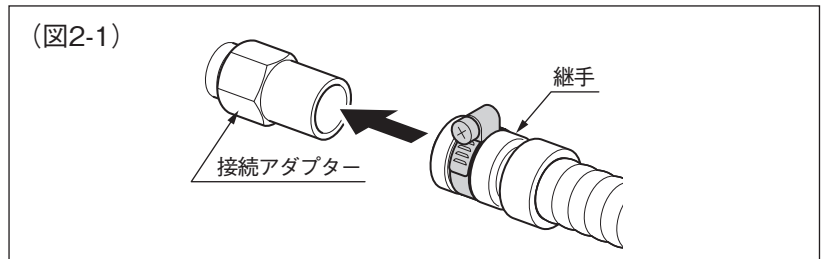
Ⓝ 接続アダプターは製品に仮組みしていますので、取り外してねじ込みしてください。



2. 機器側 継手の接続

継手を接続アダプターに差し込み、ホースバンドで固定します。(図2-1)

Ⓝ ホースバンドの接続方法は、「5. 継手の接続方法 (ホースバンド接続)」を確認してください。

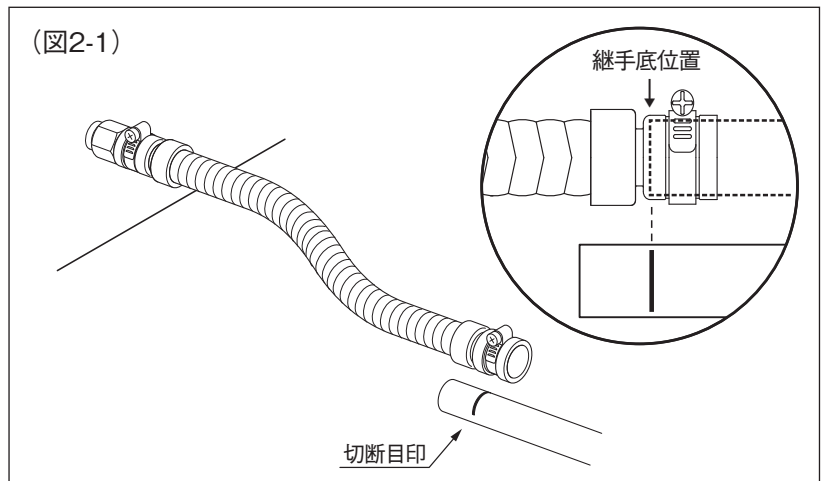
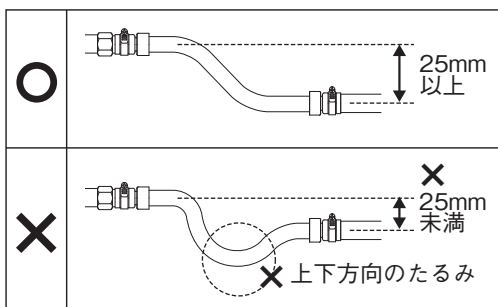


3. ドレン管の管端位置調整

製品の長さ (継手底位置) に合わせてドレン管の管端を切断して距離を調整してください。

(図2-1)

Ⓝ 通告 ホースは引っ張って接続しないでください。無理に引っ張って接続すると接続部が抜けて漏水するおそれがあります。



4. 配管側継手の接続

継手にドレン管を差し込み【ホースバンド接続】または【接着接続】を行ってください。

⑨ 接続方法は、「5.継手の接続方法(ホースバンド接続)(接着接続)」を確認してください。

5. 継手の接続方法

機器側は【ホースバンド接続】、配管側は【ホースバンド接続】または【接着接続】のどちらかの方法で、継手と接続してください。

⑩ 機器側は必ずホースバンド接続を行ってください。

通告

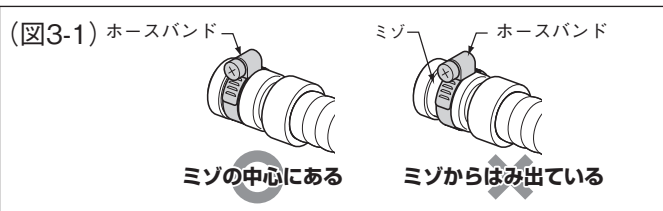
接着接続の場合

接着剤を塗布した塩ビ管に応力が加わることで、塩ビ管が溶剤クラックを起こす可能性があるため、接着箇所にはホースバンドを使用しないでください。

【 機器側:ホースバンド接続 】【 配管側:ホースバンド接続の場合 】

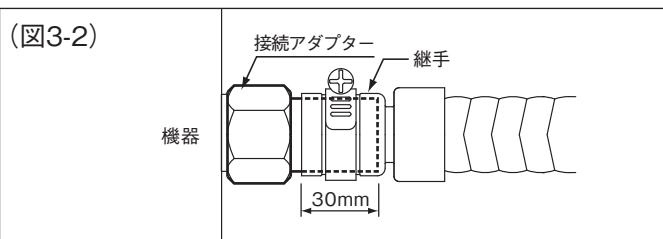
- (1) 継手のミゾ中心にホースバンドが取り付けられていることを確認します。(図3-1)

通告 正しい位置でホースバンドを施工しないと漏水のおそれがあります。



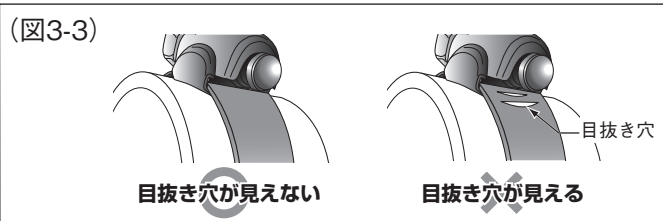
- (2) 接続する配管を継手奥まで(30mm)差し込みます。(図3-2)

通告 管が奥まで差し込まれずにホースバンドを締め込むと漏水のおそれがあります。



- (3) 管の差し込みが完了したら、ホースバンドを締め込みます。スパナなどで目抜き穴が完全に見えなくなるまでしっかりと締め付けてください。(目安トルク400N・cm)(図3-3)

通告 ホースバンドの締め込みがゆるいと漏水のおそれがあります。

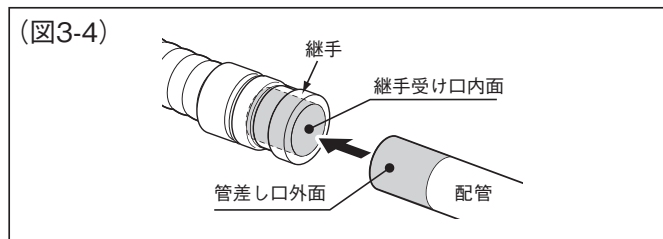


【 配管側:接着接続の場合 】

- (1) 接着する塩ビ管は、面取りを行い、継手受け口内面と管外面を乾いたウエスなどできれいに清掃してください。

- (2) 接着剤は、継手受け口内面、管差し口外面の両面に塗りムラや塗りモレがないよう円周方向に均一に塗布してください。(図3-4)

通告 接着接続される場合、低粘度の塩ビ管接着剤は乾燥が早いため、塗布後は素早く接合してください。接着剤が乾燥すると接着不良により漏水のおそれがあります。



- (3) 塗布後、ただちに管をひねらず真っ直ぐに一気に差し込み、管が抜け出てこないように管と継手を30秒以上保持してください。

- (4) 接合後、はみ出した接着剤は直ちに拭き取り、接合部に無理な力を加えないようにしてください。

通告 接着箇所にはホースバンドを使用しないでください。

接着剤を塗布した塩ビ管に応力が加わることで、塩ビ管が溶剤クラックにより継手が割れ、漏水のおそれがあります。

(5) 配管接合後、内面接着剤の溶剤蒸気除去のため必ず通風を行ってください。

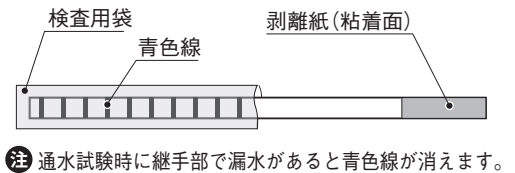
【通告】 通水試験は、接着後24時間経過してから行ってください。
接着剤が性能を発揮する前に通水試験を行うと漏水のおそれがあります。

推奨接着剤 ・積水化学工業(株): エスロンNo.73S、エスロンNo.73Sブルー
・(株)クボタケミックス: カラータフダインプルー
② 低粘度の接着剤は乾燥が早いので、塗布後は素早く接合してください。

6. 漏水検知シートの取り付けおよび断熱施工

お願い 漏水検知シートを取り付ける前に

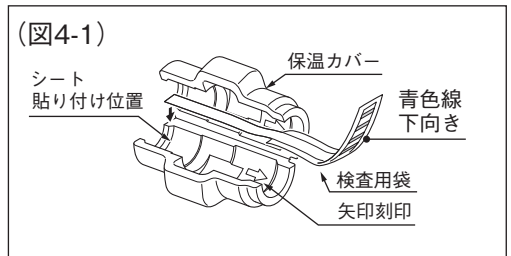
- 同梱しているドレンホースの通水試験用にのみ使用してください。
- 検査用袋は取り外さないでください。必ず、袋を付けた状態で施工してください。
- 漏水検知シートに水滴、汗などが付着すると、青色線が消色するおそれがあります。施工の際は取り扱いに注意してください。
- 漏水検知シートは、長時間多湿状態で放置すると青色線が消色する可能性があります。このため、開封後はすみやかに施工および通水試験を行ってください。



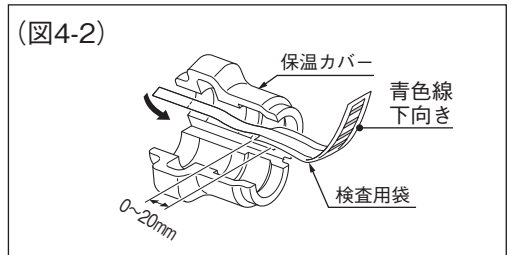
【室内機配管および横引き配管に取り付ける場合】

(1) 漏水検知シートを保温カバーに取り付けます。

- ① 接続アダプター保温カバー(室内機側)
保温カバーの矢印刻印を確認し、漏水検知シートの剥離紙をはがし、図4-1の向きで青色線を下にして指定位置に貼り付けます。(図4-1)
② 漏水検知シートは必ず指定位置に貼り付けてください。
指定位置以外に貼り付けると漏水検知シートが反応するおそれがあります。

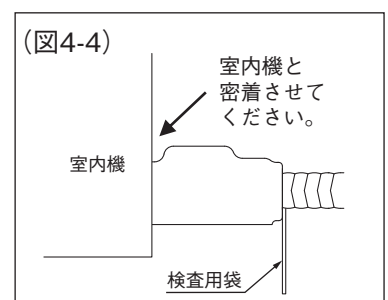
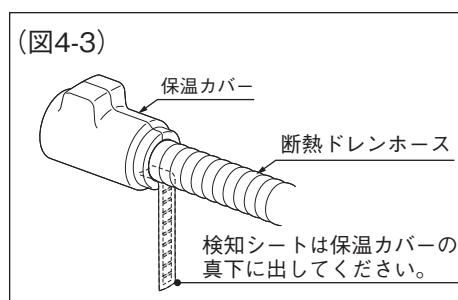


- ② ストレート保温カバー(横引き配管側)
青色線を下にして検査用袋が保温カバー端部から0~20mm入ることを確認してください。漏水検知シートの剥離紙をはがし、保温カバーの外側に折り曲げて貼り付けます。(図4-2)
③ 検査用袋を保温カバーに入れすぎる(20mm以上)と、検知できないおそれがあります。

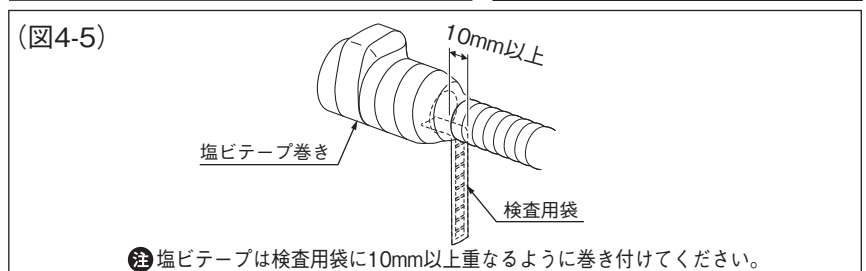


(2) 漏水検知シートが断熱ドレンホース側となるように保温カバーを継手に取り付けます。(図4-3)

- ③ 接続アダプター保温カバーは室内機と密着させて取り付け、接続部にすき間が発生しないようにしてください。接続部にすき間が発生した場合、結露が発生するおそれがあります。(図4-4)



(3) 接続配管と保温カバーとの間にすき間が生じないように塩ビテープを巻き付けてください。(図4-5)



(4) 施工後の確認

通水開始後、2時間以上経過してからシートの青色が消えていないか確認してください。確認後、断熱処理部を傷つけないようにシートの根本部をハサミなどで切断してください。

