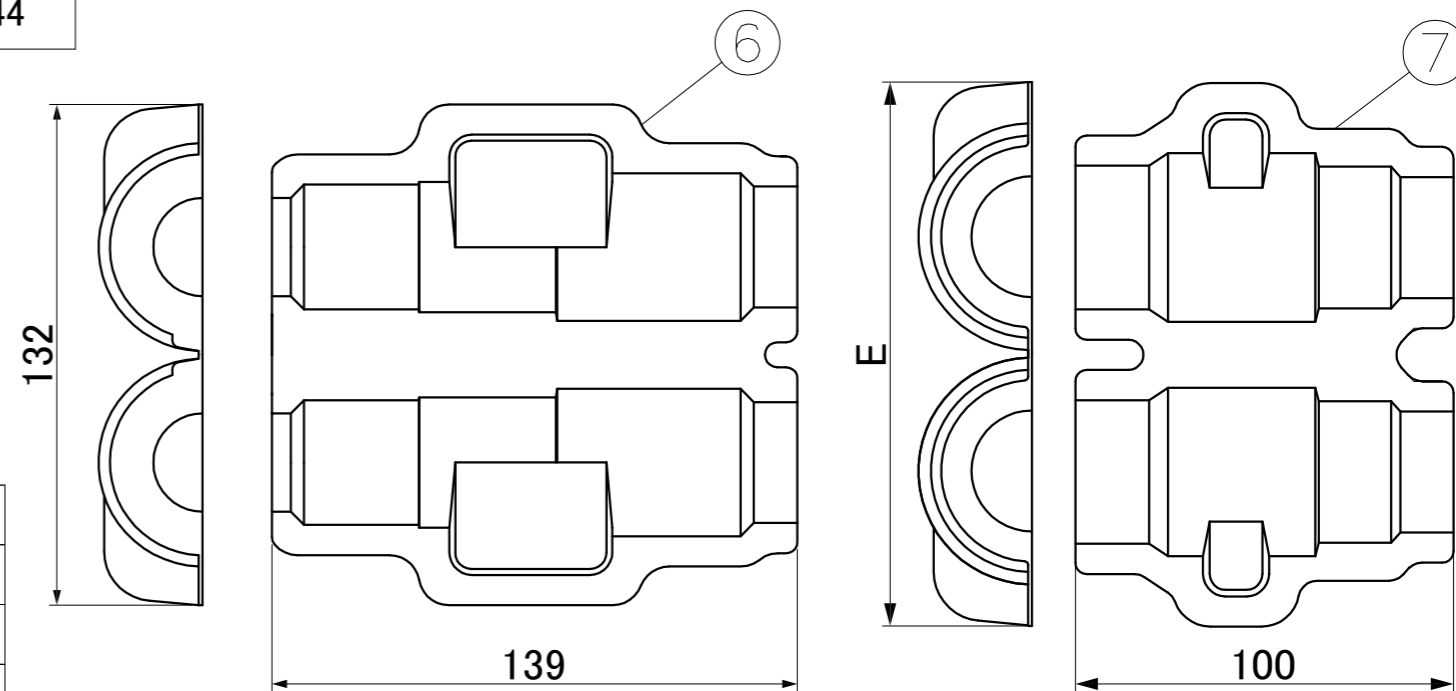


型番	A	B	C	D	E
DSH-FC20S20S	300	(281)	$\phi 26.5$	$\phi 26.5$	132
DSH-FC20S25S	300	(281)	$\phi 26.5$	$\phi 32.5$	144



⑧	漏水検知シート	紙(シート部) PE(検査用袋)	ホワイト	2	
⑦	ストレート保温カバー	発泡PE	ホワイト	1	厚さ6mm
⑥	接続アダプタ保温カバー	発泡PE	ホワイト	1	厚さ6mm
⑤	接続アダプタ	CAC406C	-	1	
④	ホースバンド	SUS	-	2	
③	ストレート継手20/25	PVC	透明	1	
②	ストレート継手20	PVC	透明	1	
①	ホース	PVC	アイボリー	1	断熱材:発泡PE
番号 NO.	部品名 PART'S NAME	材質 MATERIALS	色調 COLOR	数量 QUANTITY	備考 REMARKS

 <b>因幡電機産業株式会社</b> INABA DENKI SANGYO CO.,LTD.	設計 DESIGNED	製図 DRAWN	検閲 CHECKED	承認 APPROVED	品名 NAME	ファンコイルユニット用継手付き断熱ドレンホース (ストレート×ストレートSS)  DSH-FC20S20S DSH-FC20S25S
	山本 24.08.19	山本 24.08.19	松村 24.08.19	堀口 24.08.19		
尺度 SCALE		Free	第三角法 3RD ANGLE PROJECTION		P-2012-DSH024-1	