

# 取扱説明書 エコボイドスリーブ EVS-200-200

## お客様へ

- 施工は必ず専門業者へ依頼してください。
- 本取扱説明書は、大切に保管しておいてください。
- ご不明な点は、巻末に記載されている営業窓口へお問い合わせください。

## 施工業者様へ

- 施工前に本取扱説明書をよくお読みの上、正しく施工してください。

## 1.はじめにお読みください(正しく安全に使用いただくために)

本製品は床用のボイドスリーブです。それ以外の用途には使用しないでください。

■表示内容を無視して誤った使い方をした場合に生じる危害や損害の程度を、次の表示で区分しています。



**注意** 取り扱いを誤った場合、使用者が傷害を負う可能性があります。



**通告** 取り扱いを誤った場合、物的損害を負う可能性があります。

■お使いになる人や他の人への危害、財産への損害を未然に防ぐため、必ずお守りいただくことを次のように説明しています。



- 作業時は必ず作業用手袋・ヘルメットなどを着用してください。
- 本製品の上に乗らないでください。けがの原因となります。

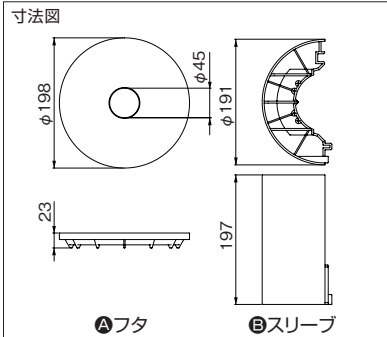
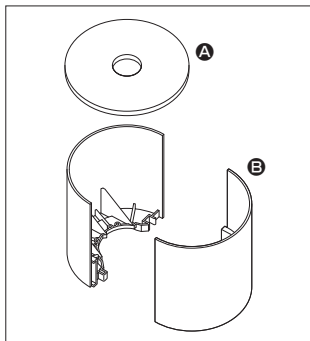


- 本製品に荷重や衝撃を加えないでください。破損の原因となります。

## 2.製品仕様

### ■セット明細(各部名称)

(単位:mm)



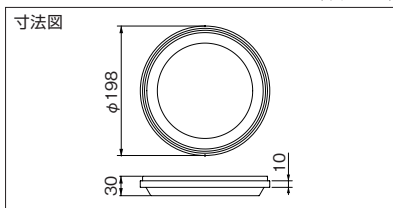
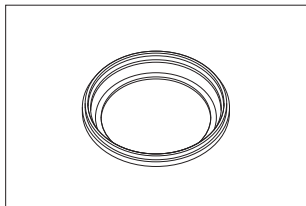
記号	部品名	数量
A	フタ	1個
B	スリーブ	1セット(2個)

- 注 本製品の対応床スラブ厚は200mmです。必要に応じて切断して使用してください。床スラブ厚が200mmを超える場合は別売のスペーサーを使用してください。

## ■スパーサー(別売品)

床スラブ厚が200mmを超える場合に、フタとスリーブの間に取り付けて使用してください。  
10mm単位で高さを調整できます。

(単位:mm)



## 3. 施工に関する注意事項

### 1. 取り付けについて

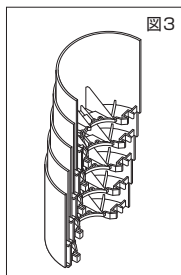
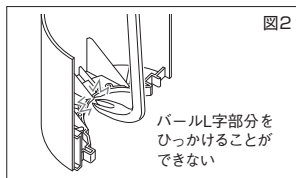
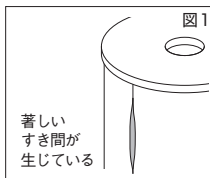
- スリーブを型枠へ固定する際は、釘頭部φ2.9mm以上、釘胴部φ2.7mm以下の釘を使用してください。
- 施工時に使用するテープは養生テープまたは布テープを使用してください。

### 2. 取り外しについて

- 本製品を取り外す際は、L型バールを用いて施工を行ってください。バールの推奨サイズは450mmです。
- 使用後に本製品についてたコンクリートなどの汚れは無理のない範囲で取り除いてください。
- 本製品に剥離剤などの薬品は使用しないでください。

### 3. 再使用について

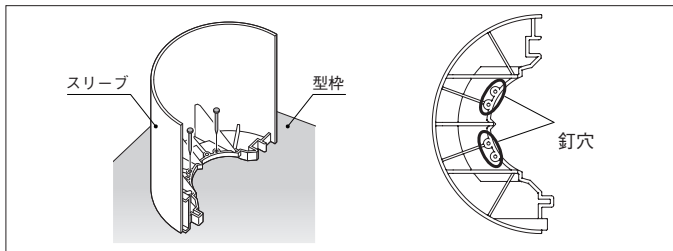
- 本製品の使用可能回数の目安は10回ですが、使用状況によっては使用可能回数が前後する可能性があります。
- 本製品が以下の状態になった場合は、使用しないでください。
  - ・スリーブにフタまたはスパーサーを取り付けた際、スリーブ合わせ部に著しいすき間が生じている状態。(図1)
  - ・スリーブ底板部が破損し、バールL字部分をひっかけることができない状態。(図2)
  - ・フタまたはスパーサーをスリーブに正常に取り付けることができない状態。
- スリーブを積み重ねて持ち運ぶ際は、崩れ落ちないように注意してください。(図3)



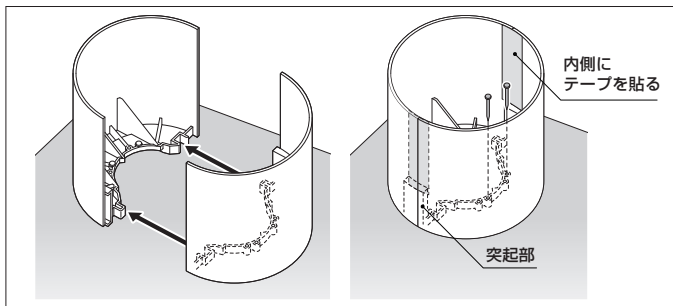
## 4. 施工手順

### 取り付け

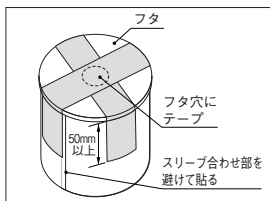
- ①スリーブ底板部の釘穴(4箇所)のうち2箇所に釘を打ち付け、型枠に固定してください。



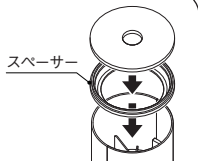
- ②反対側のスリーブを取り付けて①と同じように釘で固定し、合わせ部内側に最上部から突起部までテープを貼ってください。(2箇所)  
釘はポンチなどの釘打ち具で打ち付けてください。



- ③フタを取り付け、側面を50mm以上覆うようにフタ穴にテープを十字に貼って、取り付け完了です。テープはスリーブ合わせ部を避けて貼ってください。



スラブ厚が200mmを超える場合、フタを取り付ける前にスペーサーを取り付けてください。スペーサー1枚で高さを10mm調整できます。スラブ厚に応じた個数を使用してください。

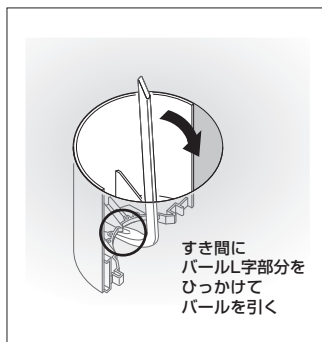
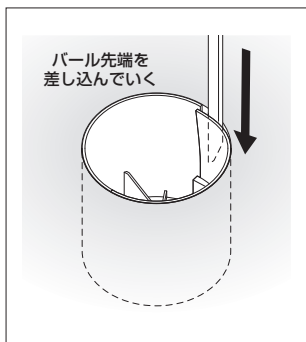


## 取り外し

- ①フタ穴のテープをはがし、フタ穴にバールの先端をひっかけてフタを取り外してください。



- ②合わせ部内側のテープをはがし、スリーブとコンクリートの間にバール先端を底付近までしっかり差し込み、スリーブ側面全周をコンクリートから引き剥がしてください。
- ③スリーブ底板部と型枠とのすき間にバールL字部分をひっかけ、スリーブを片側ずつ引き抜いて、取り外し完了です。



因幡電工カンパニー

因幡電機産業株式会社

詳しくはウェブサイトをご覧ください

<https://www.inaba-denko.com> (最新情報や技術資料など)

<https://www.inaba-denko.com/ja/network> (営業窓口)



INABA DENKO

動画チャンネルはこちら ▶▶



20240703