

スリーブ穴用部材 エコボイドスリーブ

EVS



エコ推進!
**使い捨てから
再使用へ**

ここが
eco

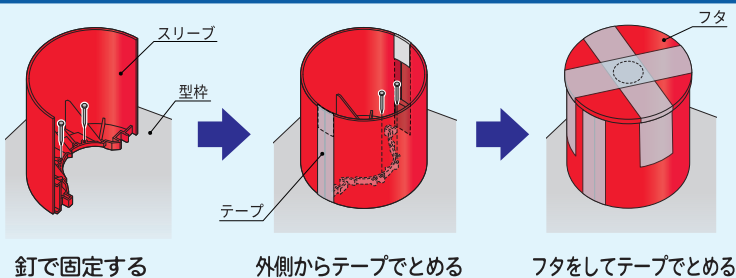
樹脂製で繰り返し使用可能!
ゴミを削減!



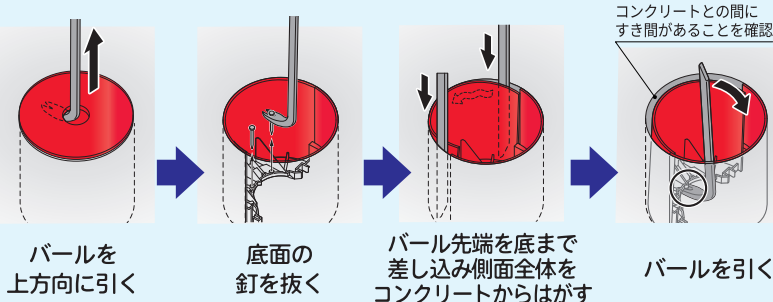
省施工

専用工具が不要で施工が簡単!

取り付け



取り外し 市販のバールで対応可能!



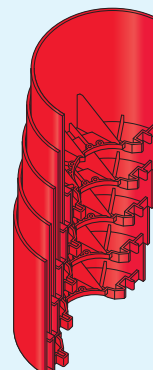
*施工の際は製品に同梱の取扱説明書を確認してください

安全

赤色の目立つ色調で
足元安全!

省スペース

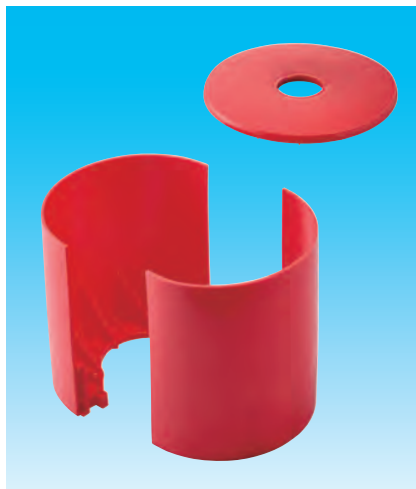
保管場所を取らない!
運搬作業もラクラク!



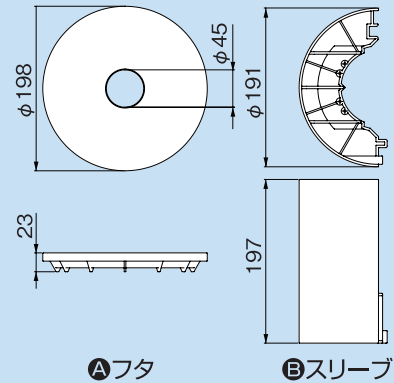
半割れ構造で
重ねられる!

EVS-200-200

エコボイドスリーブ



寸法図



単位：mm

コードNo.	型番	標準単価	梱包
03840	EVS-200-200	¥2,060	10

セット内容

記号	部品名	数量
Ⓐ	フタ	1個
Ⓑ	スリーブ	1セット(2個)

仕様 ●床スラブ厚200mmに対応(200mmを超える場合は別売のスペーサーを使用してください)
※必要に応じて切断して使用してください。

注意 ●作業時は必ず作業用手袋・ヘルメットなどを着用してください。
●本製品の上に乗らないでください。けがの原因となります。
●本製品に荷重や衝撃を加えないでください。破損の原因となります。
●本製品の使用可能回数の目安は10回ですが、使用状況によっては使用可能回数が前後する可能性があります。

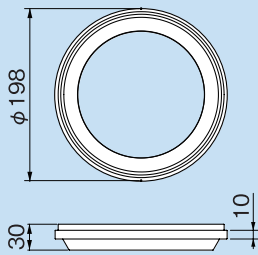
関連部材

EVSS-200

エコボイドスリーブスペーサー



寸法図



単位：mm

コードNo.	型番	標準単価	梱包
03850	EVSS-200	¥400	40

仕様 ●床スラブ厚が200mmを超える場合に使用してください。
●スリーブに取り付けることで10mm単位で高さを調整できます。



お問い合わせは

<https://www.inaba-denko.com>

因幡電工カンパニー
因幡電機産業株式会社

札幌営業所 (011)209-1784 (代) / 横浜営業所 (045)470-1780 (代) / 九州 1 課 (092)283-1751 (代)
 仙台営業所 (022)293-1785 (代) / 名古屋営業所 (052)541-1780 (代) / 九州 2 課 (092)283-1785 (代)
 関東営業所 (048)642-1783 (代) / 金沢営業所 (076)262-1783 (代) / 広域 1 課 (06)4391-1713 (代)
 首都圏 1 課 (03)5437-7153 (代) / 近畿 1 課 (06)4391-1940 (代) / 広域 2 課 (03)5437-7152 (代)
 首都圏 2 課 (03)5437-7154 (代) / 近畿 2 課 (06)4391-1732 (代) / 東京推進課 (03)5437-7151 (代)
 首都圏 3 課 (03)5437-7155 (代) / 広島営業所 (082)545-1132 (代) / 大阪推進課 (06)4391-1941 (代)

INABA DENKO
営業所一覧はこちら



※本リーフレットからの無断複製・転載・改変はかたくお断りします。
 ※本リーフレットに記載の内容は、製品改良のために予告なく変更する場合があります。
 ※本リーフレットに記載の内容は2025年2月現在のものです。