

エコボイドスリーブ EVS  
仕 様 書

2024年 9月 6日

因幡電機産業株式会社  
技術本部

## 1. 適用

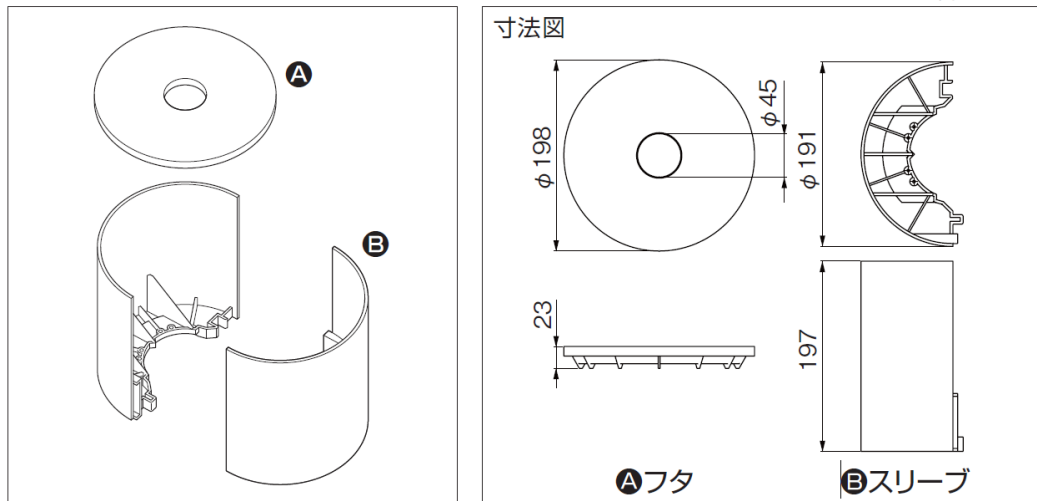
本仕様書は、エコボイドスリーブ EVS に適用します。

## 2. 製品仕様

### ● 本体

型番：EVS-200-200

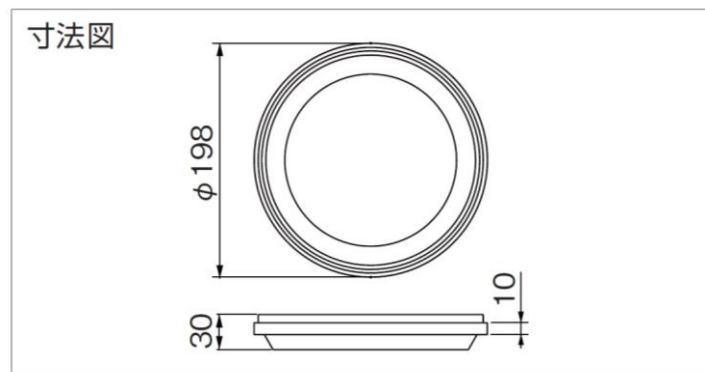
材質：HDPE



### ● スペーサー

型番：EVSS-200

材質：HDPE



以上