

# スリーブ穴用部材 エコボイドスリーブ

EVS



**エコ推進!**  
**使い捨てから  
再使用へ**

ここが  
**eco**

**樹脂製で繰り返し使用可能!**  
**ゴミを削減!**

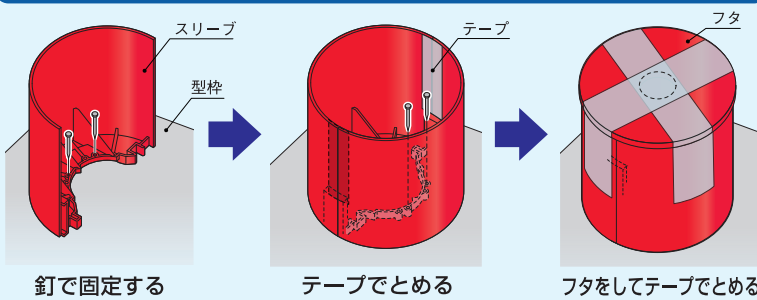
施工手順動画は  
こちら



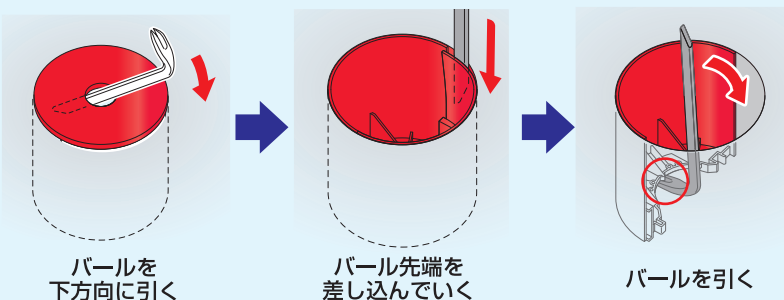
## 省施工

専用工具が不要で施工が簡単!

### 取り付け



### 取り外し 市販のボールで対応可能!

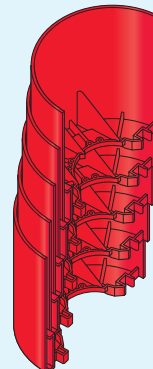


## 安全

赤色の目立つ色調で  
足元安全!

## 省スペース

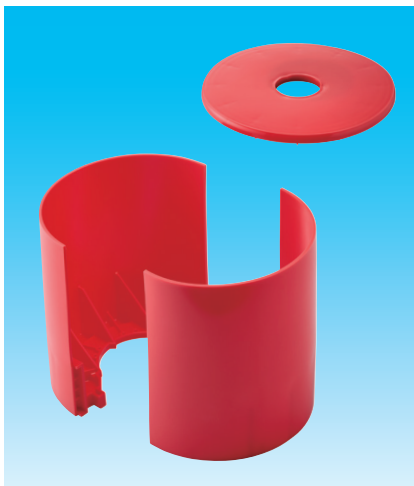
保管場所を取らない!  
運搬作業もラクラク!



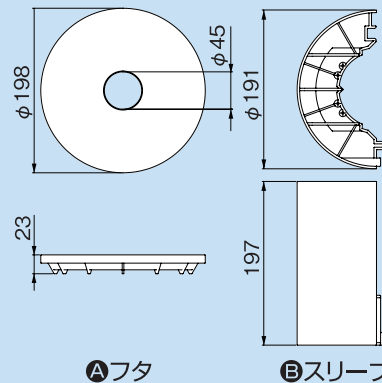
半割れ構造で  
重ねられる!

# EVS-200-200

## エコボイドスリーブ



寸法図



単位：mm

| コードNo. | 型番                 | 標準単価   | 梱包 |
|--------|--------------------|--------|----|
| 03840  | <b>EVS-200-200</b> | ¥2,060 | 10 |

### セット内容

| 記号 | 部品名  | 数量       |
|----|------|----------|
| Ⓐ  | フタ   | 1個       |
| Ⓑ  | スリーブ | 1セット(2個) |

**仕様** ●床スラブ厚200mmに対応(200mmを超える場合は別売のスペーサーを使用してください)  
※必要に応じて切断して使用してください。

**注意** ●作業時は必ず作業用手袋・ヘルメットなどを着用してください。  
●本製品の上に乗らないでください。けがの原因となります。  
●本製品に荷重や衝撃を加えないでください。破損の原因となります。  
●本製品の使用可能回数の目安は10回ですが、使用状況によっては使用可能回数が前後する可能性があります。

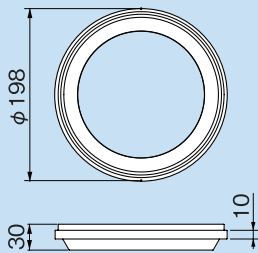
## 関連部材

# EVSS-200

## エコボイドスリーブスペーサー



寸法図



単位：mm

| コードNo. | 型番              | 標準単価 | 梱包 |
|--------|-----------------|------|----|
| 03850  | <b>EVSS-200</b> | ¥400 | 40 |

**仕様** ●床スラブ厚が200mmを超える場合に使用してください。  
●スリーブに取り付けることで10mm単位で高さを調整できます。



お問い合わせは

<https://www.inaba-denko.com>

**因幡電工カンパニー**  
**因幡電機産業株式会社**

札幌営業所 (011)209-1784 (代) / 横浜営業所 (045)470-1780 (代) / 九州 1 課 (092)283-1751 (代)  
 仙台営業所 (022)293-1785 (代) / 名古屋営業所 (052)541-1780 (代) / 九州 2 課 (092)283-1785 (代)  
 関東営業所 (048)642-1783 (代) / 金沢営業所 (076)262-1783 (代) / 広域 1 課 (06)4391-1713 (代)  
 首都圏 1 課 (03)5437-7153 (代) / 近畿 1 課 (06)4391-1940 (代) / 広域 2 課 (03)5437-7152 (代)  
 首都圏 2 課 (03)5437-7154 (代) / 近畿 2 課 (06)4391-1732 (代) / 東京推進課 (03)5437-7151 (代)  
 首都圏 3 課 (03)5437-7155 (代) / 広島営業所 (082)545-1132 (代) / 大阪推進課 (06)4391-1941 (代)

INABA DENKO  
営業所一覧はこちら



※本リーフレットからの無断複製・転載・改変はかたくお断りします。  
 ※本リーフレットに記載の内容は、製品改良のために予告なく変更する場合があります。  
 ※本リーフレットに記載の内容は2024年9月現在のものです。