

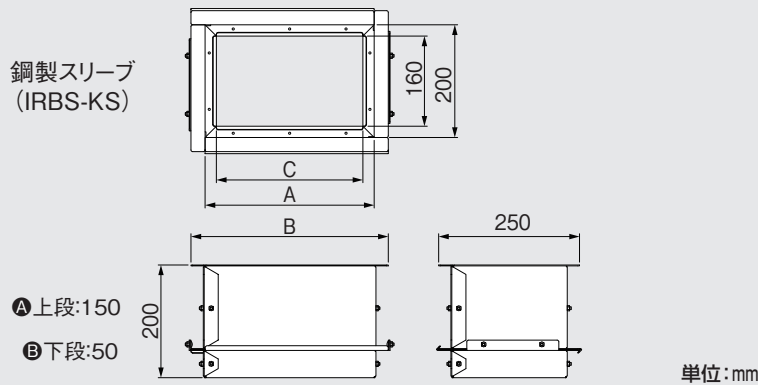
**ご注意**

1. 作業時には、作業手袋などをご使用ください。
2. 防水機能はありません。必要な場合は別途防水処理を行ってください。
3. 組立後、上に乗らないでください。
4. コンクリート埋設時、長辺側がたわむことがあります。あらかじめ内側に突っ張り材を置くなどしてください。
5. デッキプレートにご使用の場合は、事前に所轄の官公庁にご確認願います。

**仕様**

床(コンクリート)100mm以上にご使用ください。

**寸法図**



**■セット内容**

記号	部品名	数量
A	鋼製スリーブ(上段)	1
B	鋼製スリーブ(下段)	1
-	施工手順書	1

**■部材詳細**

単位:mm

型番	適用開口穴(mm)	A	B	C
IRBS-KS-3020	300×200	300	350	260
IRBS-KS-6020	600×200	600	650	560
IRBS-KS-9020	900×200	900	950	860
IRBS-KS-12020	1,200×200	1,200	1,250	1,160

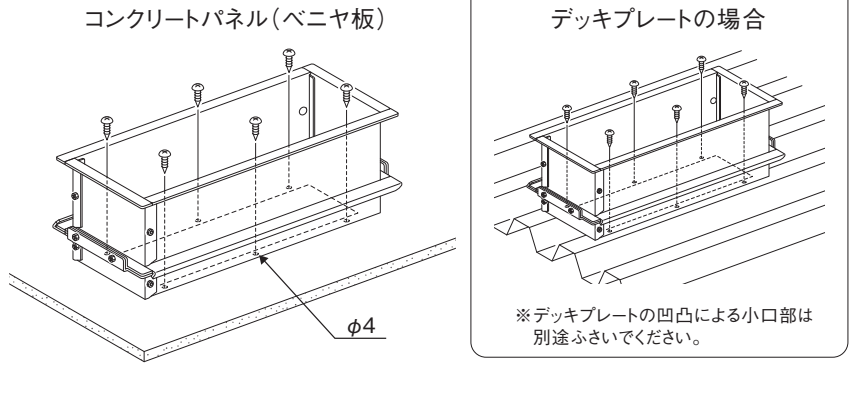
**施工手順**

**1. 鋼製スリーブ(IRBS-KS)の固定**

鋼製スリーブ(IRBS-KS)をコンクリートパネル(ベニヤ板)に下段内側の穴(φ4)を用いて固定してください。〈図1〉

●注 ビス、釘などは別途ご用意ください。

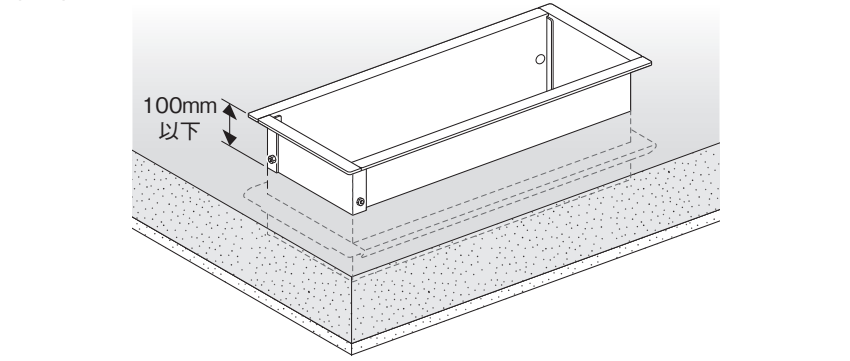
〈図1〉



**2. コンクリート打設**

コンクリートを流し込んで打設してください。コンクリート上面から鋼製スリーブ(上段)の面までが100mm以下となることを確認してください。〈図2〉

〈図2〉



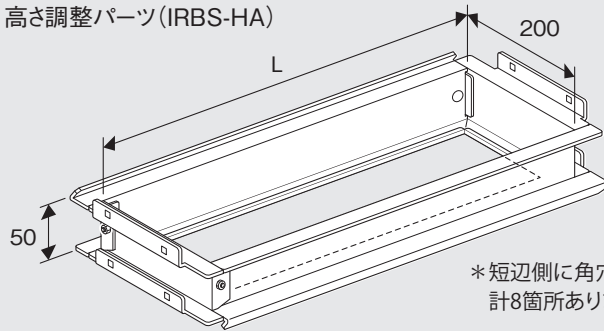
高さ調節が必要な場合は裏面をご覧ください。

## 高さ調整が必要な場合

※別売の「高さ調整パーツ」が必要です。

### 寸法図

高さ調整パーツ(IRBS-HA)



\*短辺側に角穴部が4箇所、計8箇所あります。

単位:mm

### ■セット内容

部品名	数量
高さ調整パーツ	1
M5角根ボルト・ナット	4セット

### ■部材詳細

単位:mm

型番	適用開口穴 (mm)	長さ(L)
<b>IRBS-HA-3020</b>	300×200	300
<b>IRBS-HA-6020</b>	600×200	600
<b>IRBS-HA-9020</b>	900×200	900
<b>IRBS-HA-12020</b>	1,200×200	1,200

## 高さ調整パーツの取付手順

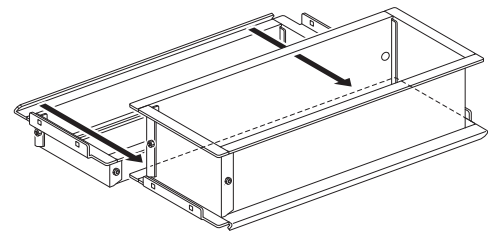
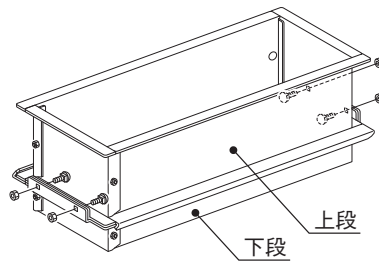
鋼製スリーブの上段と下段の間に「高さ調整パーツ」を差し込むことで、必要な高さに調整することができます。

1. 鋼製スリーブを上段と下段に分けてください。〈図3〉

〈図3〉

ボルト・ナットを外す(4箇所)

上段部をスライドさせて取り外す



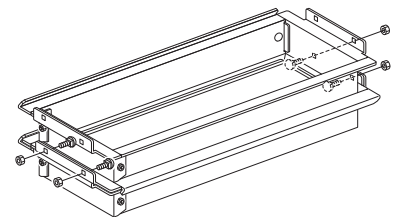
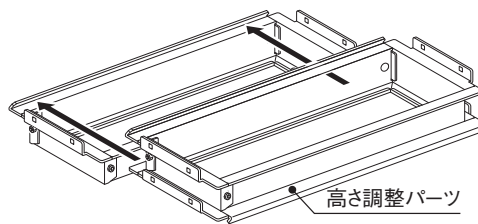
2. 鋼製スリーブの下段に高さ調整パーツを差し込んでボルト・ナットで固定してください。〈図4〉

※高さ調整パーツは複数組付け可能です。

〈図4〉

下段部にスライドさせて取り付ける

外したボルト・ナットで固定する(4箇所)



3. 同様に鋼製スリーブの上段を差し込んでボルト・ナットで固定してください。〈図5〉

〈図5〉

高さ調整パーツ同梱のボルト・ナットで上段部を固定する(4箇所)

