

## 取扱説明書

# 耐火ボックスS

### お客様へ

- 施工は必ず専門業者へ依頼してください。
- 本取扱説明書は、大切に保管しておいてください。
- ご不明な点は、巻末に記載されている営業窓口へお問い合わせください。

### 施工業者様へ

- 施工前に本取扱説明書をよくお読みのうえ、正しく施工してください。
- 本取扱説明書は、必ずお客様にお渡しください。

## 1.はじめにお読みください(正しく安全に使用いただくために)

**本製品は、防火区画貫通部耐火措置工法部材です。それ以外の用途には使用しないでください。**

■表示内容を無視して誤った使い方をした場合に生じる危害や損害の程度を、次の表示で区分しています。

<b>警告</b>	<b>取扱いを誤った場合、使用者が死亡または重症を負う可能性があります。</b>
<b>注意</b>	<b>取扱いを誤った場合、使用者が傷害を負う可能性があります。</b>

■お使いになる人や他の人へ危害、財産への損害を未然に防ぐため、必ずお守りいただくことを、次のように説明しています。

<b>警告</b>	<p>国土交通大臣認定書の仕様にに基づき、正しく施工してください。 正しい施工を行わないと火災時に延焼のおそれがあります。 国土交通大臣認定書については、右記のQRを確認してください。</p>	<div style="border: 1px solid black; padding: 2px; display: inline-block;">国土交通大臣 認定書</div>
<b>注意</b>	作業時は、作業用手袋などを着用してください。	

### お願い

- ※下記が守られなかった場合、製品の想定する機能・性能が発揮されない可能性があります。
- 右記のQRより適用範囲概要を確認してください。
  - 占積率および施工上、問題となる(充てんブロックが入らないような)配管の設置がされていないことを確認してください。
  - 区画貫通部では配管などが動かないように近傍でしっかりと固定してください。とくに縦引きの冷媒配管の場合は、配管長の中央部に「パイブロックTK」を使用して配管を支持してください。不十分な場合は耐火テープにズレが生じたり、充てんブロックにすき間や落下が発生するおそれがあり、耐火性能が発揮できません。
  - 充てんブロックは、1キット当たり最大6種類のブロックが同梱されています。配管の谷間などの小さい空間には小さいサイズ、大きい空間には大きいサイズを組み合わせで使用してください。
  - 充てんブロックは、曲げたり圧縮したりできますので、配管状況や形状、すき間の大きさなどに合わせて変形させ、開口部に対して、約1.1倍(目安)以上の充てんブロックをすき間のないように詰めてください。充てんブロックが簡単に抜ける場合や、十分に密に詰められていない場合は、充てん不足です。充てんブロックを増やして密に再充てんしてください。
  - 充てんブロックは、分解・切断などせずにそのまま使用してください。また破損した充てんブロックは使用しないでください。
  - 充てんブロックを詰め込むことができない小さなすき間がある場合には、補助パットを使用してください。充てんブロックおよび補助パットは、熱によって膨らむことによりすき間を閉塞する機能がありますが、施工する際は、すき間が発生しないように丁寧に行ってください。
  - 充てんブロックを詰める際は、方向に注意し、印字[A]などのアルファベットが開口部の正面に見えるように詰めてください。とくに壁施工時は、アルファベットが上になるように詰めてください。
  - 占積率が25%以上の場合を想定した構成です。占積率が低く、充てんブロックが不足する場合は、IRBS-JBなどを購入してください。
  - 床施工の場合、充てんブロック受けボードの寸法は、標準開口寸法と同じになります。標準開口寸法以外に使用する場合は、まず開口寸法に切断の後、配管に沿って切断してください。
  - 耐火テープが不足する場合は、別途単品(IRBS-T)を用意してください。
  - ラックを使用の際は、配管を貫通部の両側の近傍で必ずラックの子桁などに結束し、開口部の中心になるように設置、区画貫通部内にラック子桁が入らないようにしてください。
  - 床鋼製スリーブ、防火区画貫通措置部の上には乗らないでください。開口部を破壊して転落したり、すき間が生じる場合があります。
  - 床鋼製スリーブに防水処理が必要な場合は、アルミニウムテープなどですき間(コーナー部の合わせ面、ビス部など)を塞いでください。
  - 中空壁施工の場合、必要に応じて中空スリーブ(推奨製品:弊社KP-KS)を使用してください。
  - 屋外で使用する場合は、紫外線、雨水などが当たらないように処置を施してください。また、防水機能はありません。必要な場合は別途防水処理を行ってください。

適用範囲概要



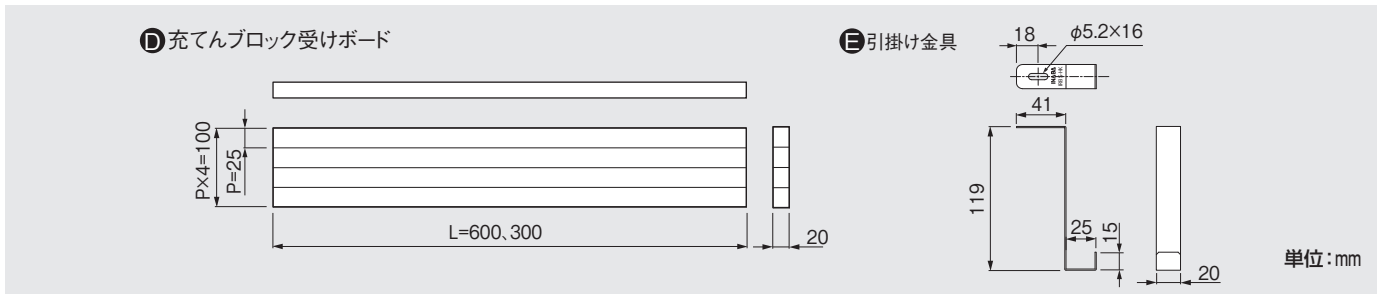
# 1 床施工

## ① 基本施工

### 基本施工時(床施工)に必要な部材

※耐火ボックスS(IRBS)を床で施工する際は、別売の「耐火ボックスS床用キット(IRBS-YK)」と必ずセットで使用してください。

#### ■耐火ボックスS床用キット(IRBS-YK)セット内容



#### ■同梱部材

記号	部品名	数量
D	充填ブロック受けボード	部材詳細参照
E	引掛け金具	部材詳細参照
-	コンクリートタッピングピス	部材詳細参照

#### ■部材詳細

型番	セット部材数量			
	充填ブロック受けボード (L=600)	充填ブロック受けボード (L=300)	引掛け金具	コンクリートタッピングピス (M4×L25)
IRBS-YK-3020	—	2	4	4
IRBS-YK-6020	2	—	4	4
IRBS-YK-9020	2	2	8	8
IRBS-YK-12020	4	—	8	8

\*必要に応じて、別途受けボード(IRBS-UB)、引掛け金具(IRBS-HK)を購入してください。

#### ●受けボード(別売品)

IRBS-UB	2	—	—	—
---------	---	---	---	---

#### ●引掛け金具(別売品)

IRBS-HK	—	—	8	8
---------	---	---	---	---

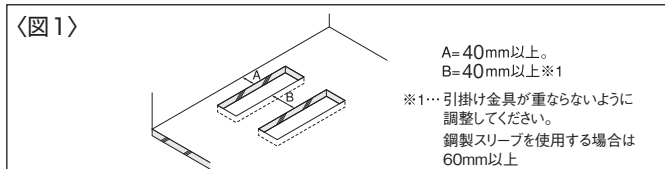
### 施工手順(基本施工)

※必ず、耐火ボックスS床用キット(IRBS-YK)を用いて施工してください。

#### 1.貫通開口部を設ける

占積率を考慮して開口を設けてください。〈図1〉

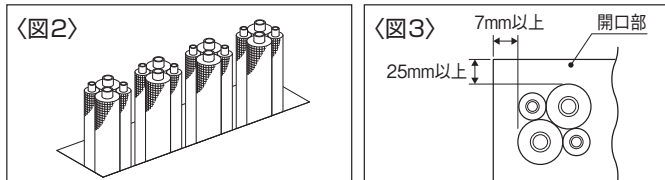
① 床強度を考慮の上で設定してください。



#### 2.配管・ケーブルの設置

開口部に配管・ケーブルを設置してください。〈図2〉

② 開口部と配管の間に充填ブロックを詰められるように考慮してください。〈図3〉



#### 3.引掛け金具・充填ブロック受けボードの設置

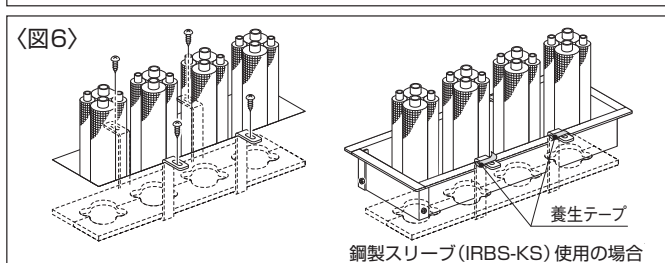
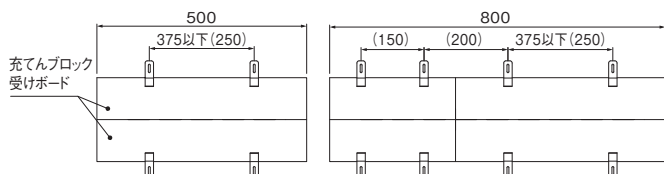
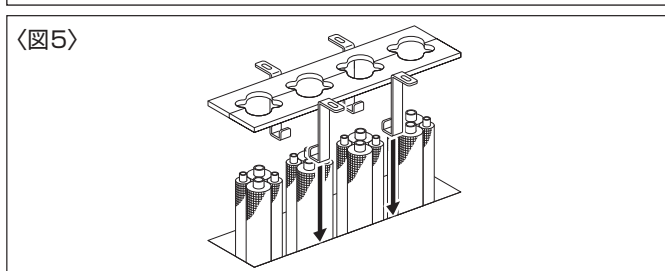
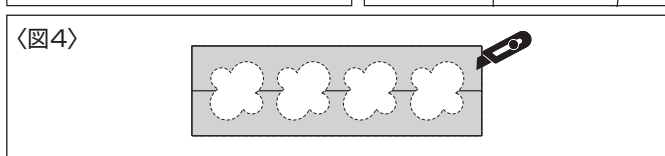
配管に干渉する部分の充填ブロック受けボードを切り取り〈図4〉、引掛け金具を取り付けます。〈図5〉

③ 充填ブロック受けボードは、配管束と配管束の間に受けボードが入り込む形状に切り取ってください。

引掛け金具を取り付けた充填ブロック受けボードを開口穴に設置してください。〈図6〉

④ 2種類の充填ブロック受けボードを開口長さに調整して切断する場合は、600×100サイズの方を切断して調整してください。

⑤ 引掛け金具は、充填ブロック受けボード1枚に対して、2個使用してください。(下図参照:( )内数値は一例です。)



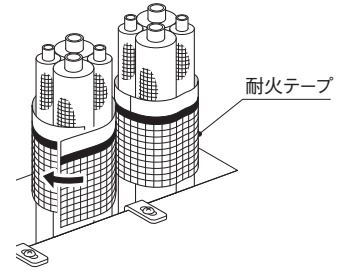
⑥ 部材が不足する場合は、別売の引掛け金具(IRBS-HK)、充填ブロック受けボード(IRBS-UB)を使用してください。

#### 4.耐火テープの巻き付け

耐火テープを配管束1周以上の寸法に切断し、配管束に巻き付けます。〈図7〉

- ⑧ 配管束が大きい場合は、耐火テープ同士を粘着テープですき間なく貼り付けて使用します。
- ⑨ 耐火テープが不足する場合は、別売のIRBS用耐火テープ(IRBS-T)を使用してください。

〈図7〉



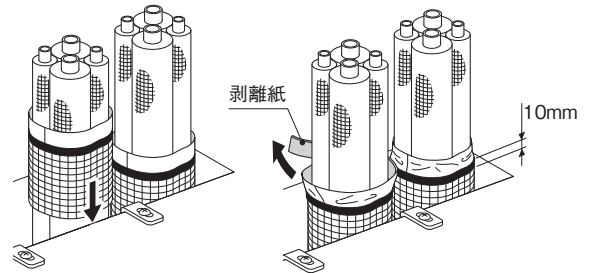
#### 5.耐火テープの設置

耐火テープを充てんブロック受けボードに接するようにスライドさせ 〈図8〉、剥離紙を剥がし、配管にすき間が生じないように貼り付けます。〈図9〉

- ⑩ 床上に黒帯部が10mm飛び出します。

〈図8〉

〈図9〉

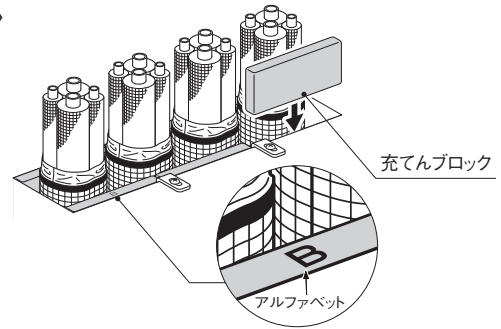


#### 6.充てんブロックの施工

配管束と開口部のすき間に、充てんブロックを開口部に対して、約1.1倍(目安)以上十分密に詰めてください。〈図10〉

- ⑪ 印字のアルファベットが見えるように詰めてください。それ以外の向きで詰めた場合、十分に性能を発揮できないおそれがあります。
- ⑫ 充てんブロックが手で簡単に抜ける場合や、十分に詰められていない場合は、充てん不足です。充てんブロックや耐火テープが落下するおそれがありますので、充てんブロックを増やして密に再充てんしてください。
- ⑬ 充てんブロックが不足する場合は、別売のIRBS用充てんブロック(IRBS-JB)を使用してください。

〈図10〉

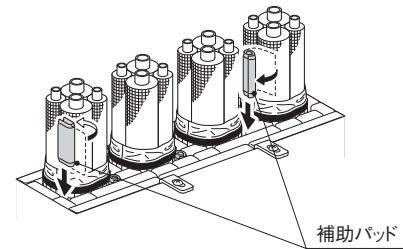


#### 7.補助パットの施工

配管束と充てんブロックおよび充てんブロック同士のすき間に補助パットを詰めてください。〈図11〉

- ⑭ 補助パットは、丸めても、平らなままでも詰めることができます。

〈図11〉

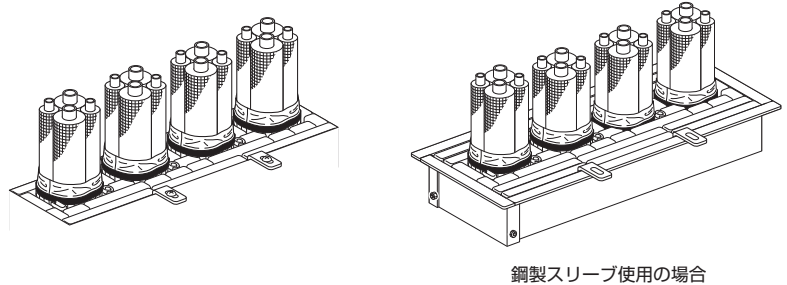


#### 8.確認

開口部にすき間がないことを確認して完成です。〈図12〉

- ⑮ 充てんブロックが十分密に詰まっていることを、再度確認してください。

〈図12〉

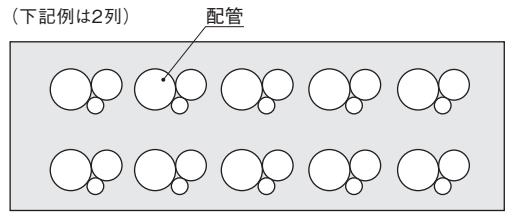
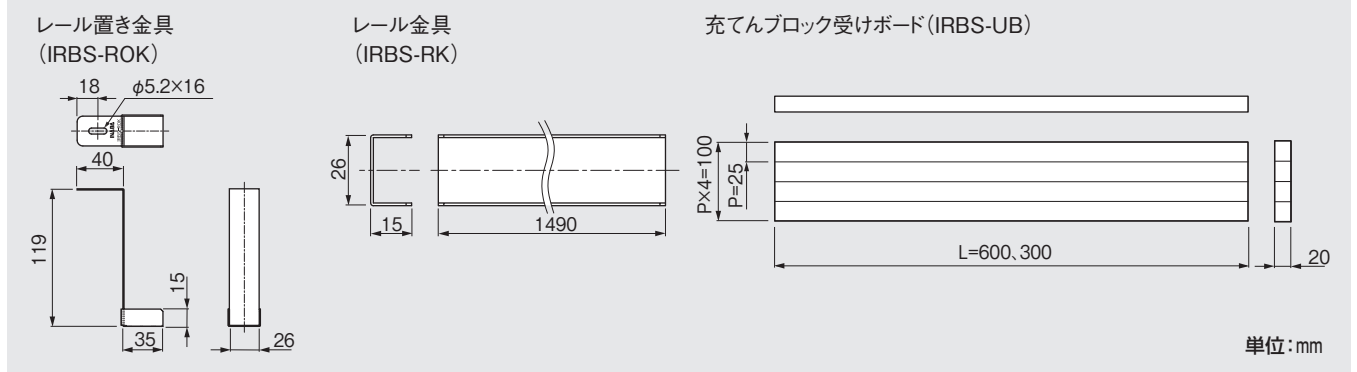


## ② 配管が2列・3列の施工

配管が2列・3列に分けられている場合に必要な部材

※別売の「**レール置き金具(IRBS-ROK)**」  
「**レール金具(IRBS-RK)**」  
「**充てんブロック受けボード(IRBS-UB)**」が  
必要です。

### ■ 寸法図



### 施工手順 (配管が2列・3列の施工)

1.「**施工手順(基本施工)1~3**」(P2参照)に従って、**施工**を行ってください。

#### 2.レール置き金具の取り付け

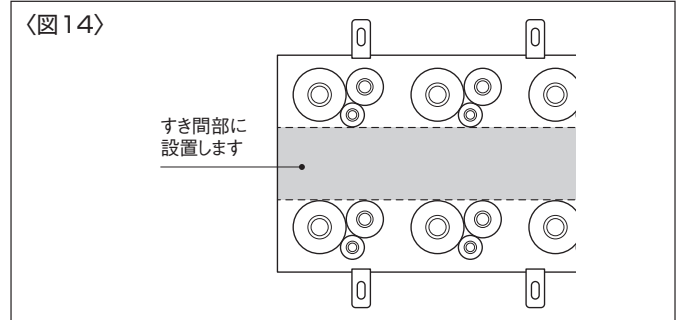
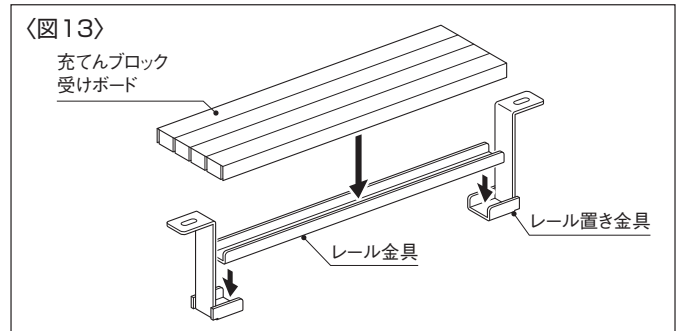
充てんブロック受けボードの長手方向のスリットにレール金具を差し込むようにして、配管がない部分にレールが通るようにレール置き金具を設置してください。(図13)

④ レール金具は、下記の長さに切断して使用してください。  
 レール金具長さ=「開口長さ寸法(長手方向)」-「10mm」

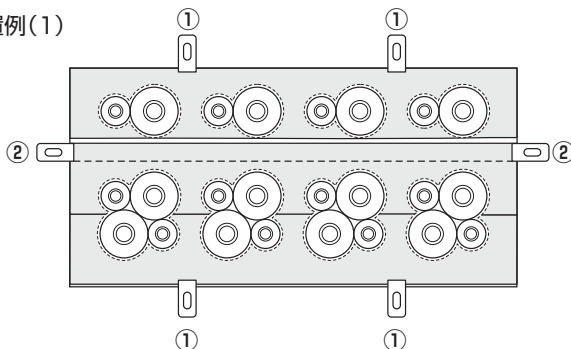
金具を取り付けた充てんブロック受けボードを配管の列と列との間にできるすき間部を埋めるように設置してください。(図14)

④ 基本施工と同様に配管に干渉する部分の充てんブロック受けボードを切り取ってください。

3.「**施工手順(基本施工)4~8**」(P3参照)に従って、**施工**を行ってください。

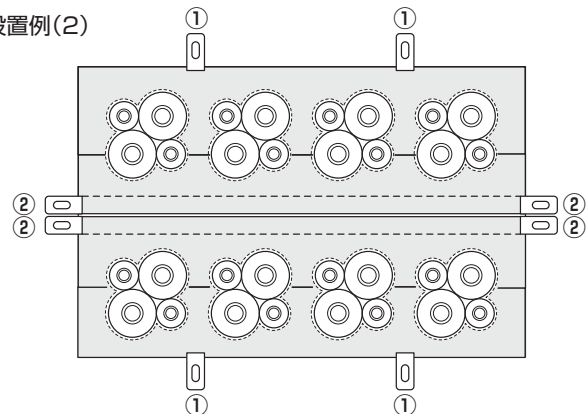


設置例(1)



- ①…引掛け金具
- ②…レール置き金具

設置例(2)





## 2 壁・中空壁施工

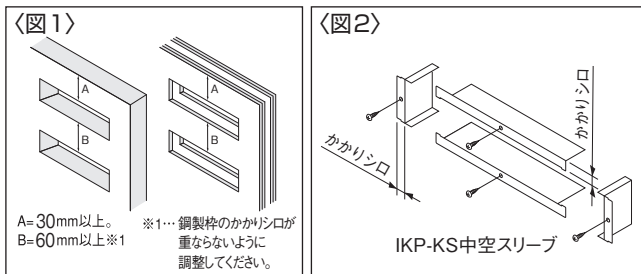
### 施工手順

#### 1. 貫通開口部を設ける

占積率を考慮して開口を設けてください。〈図1〉

- ① 壁強度を考慮の上で設定してください。
- ② 中空壁を貫通する場合は必要に応じて処置を施してください。  
〈開口補強材なしの場合、または開口補強材が木材などの可燃物の場合〉  
鋼製枠(推奨:弊社製品IKP-KS中空スリーブ 〈図2〉)  
をタッピングビスで留め付けてください。  
※鋼製枠の認定条件  
・厚さ:0.8mm以上 ・かかりシロ:27mm以上

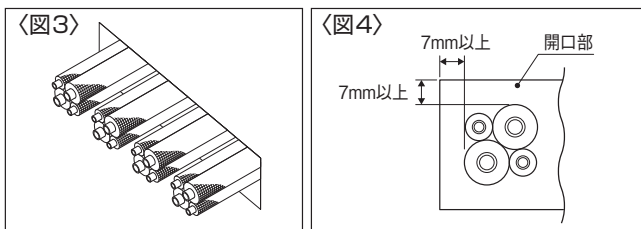
〈開口補強材が金属(下地材)の場合〉  
開口の周囲を金属で補強してください。



#### 2. 配管・ケーブルの設置

開口部に配管・ケーブルを設置してください。〈図3〉

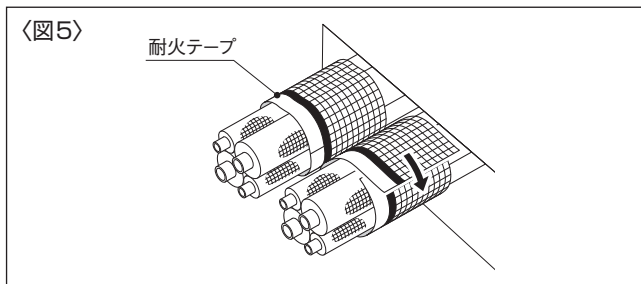
- ① 開口部と配管の間に充てんブロックを詰められるように考慮し、耐火テープが巻き付けられ、充てんブロックを詰められるように開口部から7mm以上開けてください。〈図4〉



#### 3. 耐火テープの巻き付け

耐火テープを配管束1周以上の寸法に切断し、配管束に巻き付けます。〈図5〉

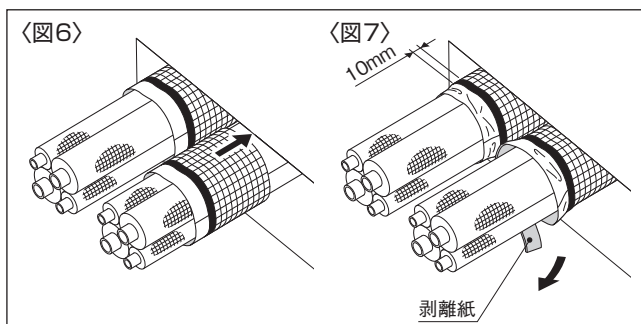
- ① 配管束が大きい場合は、耐火テープ同士を粘着テープですき間なく貼り付けて使用します。
- ② 耐火テープが不足する場合は、別売のIRBS用耐火テープ(IRBS-T)を使用してください。



#### 4. 耐火テープの設置

耐火テープをスライドさせ 〈図6〉、剥離紙を剥がし、配管にすき間が生じないように貼り付けます。〈図7〉

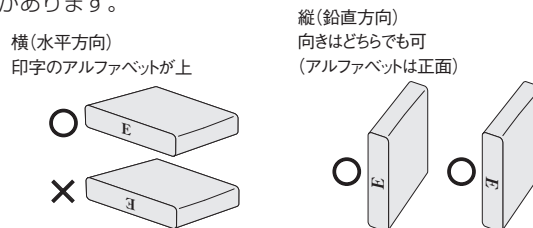
- ① 壁面より黒帯部が10mm飛び出します。



#### 5. 充てんブロックの施工

配管束と開口部のすき間に、充てんブロックを開口部に対して、約1.1倍(目安)以上十分に詰めてください。〈図8〉

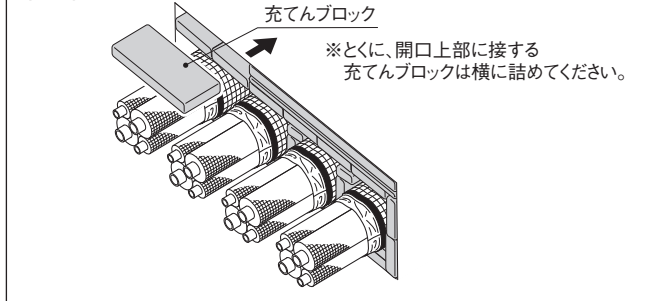
- ① 充てんブロックは下記のように詰めてください。  
それ以外の向きで詰めた場合、十分に性能を発揮できないおそれがあります。



- ② 充てんブロックが簡単に抜ける場合や、十分に詰められていない場合は、充てん不足です。充てんブロックや耐火テープが落下するおそれがありますので、充てんブロックを増やして密に再充てんしてください。

- ③ 充てんブロックが不足する場合は、別売のIRBS用充てんブロック(IRBS-JB)を使用してください。

〈図8〉

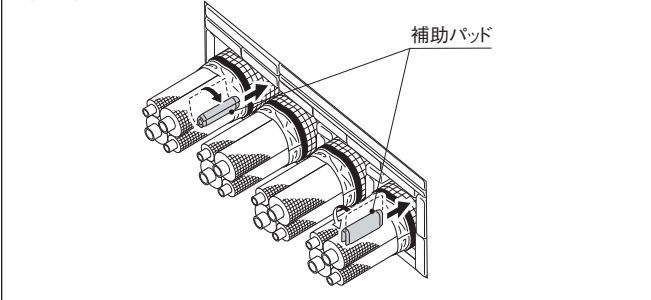


#### 6. 補助パットの充てん

配管束と充てんブロックおよび充てんブロック同士のすき間に補助パットを詰めてください。〈図9〉

- ① 補助パットは、丸めたり折り曲げたり平らなままでも詰めることができます。

〈図9〉

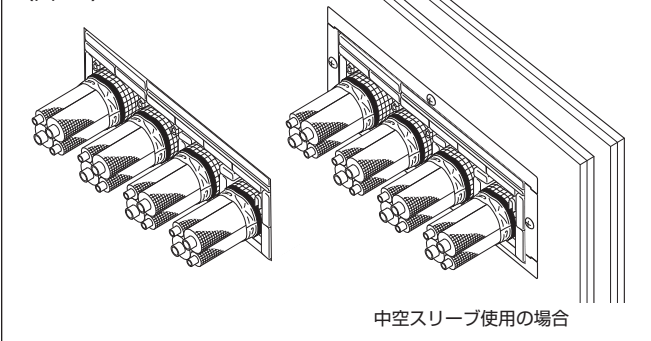


#### 7. 確認

開口部にすき間がないことを確認して完成です。〈図10〉

- ① 充てんブロックが十分に詰まっていることを、再度確認してください。

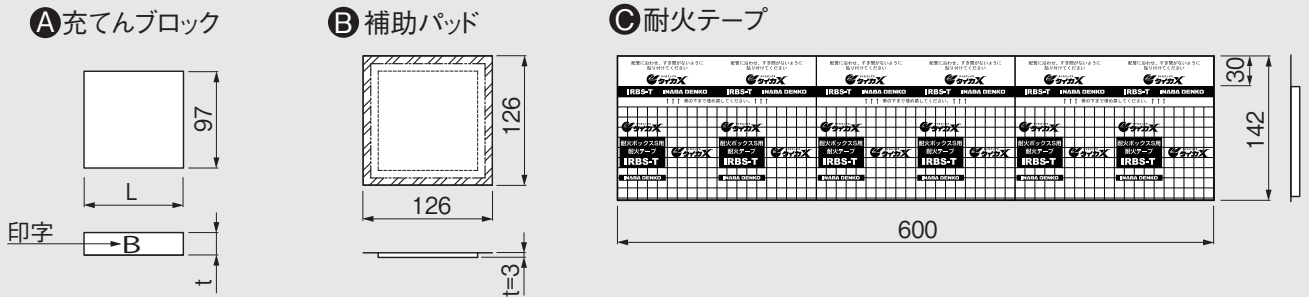
〈図10〉



# 耐火ボックスS IRBS

## ■製品仕様

### 寸法図



単位:mm

### ■セット内容

記号	部品名	数量
A	充てんブロック	部材詳細参照
B	補助パッド	部材詳細参照
C	耐火テープ	部材詳細参照
—	取扱説明書	1
—	国土交通大臣認定品表示シール	1

### ■部材詳細

型番	適用開口穴 (mm)	セット部材数量							
		充てんブロック						補助パッド	耐火テープ (600mm)
		厚さ:t=22.5mm			厚さ:t=45mm				
印字A (L=50mm)	印字B (L=100mm)	印字C (L=200mm)	印字D (L=400mm)	印字E (L=200mm)	印字F (L=400mm)				
<b>IRBS-3020</b>	300×200	5	8	2	0	2	0	5	2
<b>IRBS-6020</b>	600×200	5	12	1	3	2	1	10	3
<b>IRBS-9020</b>	900×200	7	19	2	4	2	2	15	4
<b>IRBS-12020</b>	1200×200	9	26	3	4	3	3	20	5

\*必要に応じて、別途IRBS用充てんブロック (IRBS-JB)、IRBS用耐火テープ (IRBS-T) を購入してください。

- IRBS用充てんブロック (別売品)

型番	数量	印字A	印字B	印字C	印字D	印字E	印字F	補助パッド	耐火テープ
<b>IRBS-JB</b>	0.02㎡	4	6	1	0	0	0	—	—

- IRBS用耐火テープ (別売品)

型番	数量	印字A	印字B	印字C	印字D	印字E	印字F	補助パッド	耐火テープ
<b>IRBS-T</b>	—	—	—	—	—	—	—	—	1