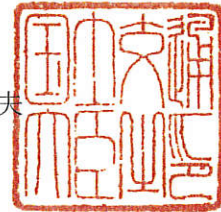


認 定 書

国住参建第 393 号
令和 6 年 6 月 5 日

因幡電機産業株式会社
代表取締役社長 喜多 肇一 様

国土交通大臣 齊藤 鉄夫



下記の構造方法等については、建築基準法第 68 条の 25 第 1 項（同法第 88 条第 1 項において準用する場合を含む。）の規定に基づき、同法施行令第 129 条の 2 の 4 第 1 項第七号ハ（防火区画貫通部 1 時間遮炎性能）の規定に適合するものであることを認める。

記

1. 認定番号
PS060WL-0777-1
2. 認定をした構造方法等の名称
ケーブル・電線管・給水管・排水管／ポリオレフィン系樹脂混入無機質充てん材・膨張黒鉛混入ポリオレフィン系樹脂水酸化アルミニウム系シール材充てん／壁耐火構造／貫通部分（中空壁を除く）
3. 認定をした構造方法等の内容
別添の通り

（注意）この認定書は、大切に保存しておいてください。

1. 構造名：

ケーブル・電線管・給水管・排水管／ポリオレフィン系樹脂混入無機質充てん材・膨張黒鉛混入ポリオレフィン系樹脂水酸化アルミニウム系シール材充てん／壁耐火構造／貫通部分（中空壁を除く）

2. 寸法等の仕様：

寸法等の仕様を表1に示す。

表1 寸法等の仕様

項 目		仕 様
開口部	形状	円形(φ160mm以下)
	面積	0.0201m ² 以下
占積率 (開口面積に対する配管・ケーブルの断面積の総合計の割合)		63.0%以下
貫通する壁の構造等		ALCパネル又は鉄筋コンクリート造 厚さ80mm以上

3. 主構成材料：

主構成材料の仕様を表2に、配管・ケーブルの仕様を表3に示す。

表2 主構成材料の仕様

項目		仕様	
充てん材① (耐熱シール材)	使用箇所	材料	梱包材付ポリオレフィン系樹脂混入無機質充てん材
		使用箇所	蓋金具の内周部分
	梱包材	材料	仕様：あり又はなし
		厚さ	
	充てん材	材料	ポリオレフィン系樹脂・炭酸カルシウム系シール材
		形状	パテ状
		密度	
		組成 (質量%)	
		使用箇所 (使用量)	壁の片面側又は両面側 蓋金具の形状に合わせて隙間が無いよう密に充てん (壁面から40mm以上)
充てん材② (熱膨張性耐熱シール材)	材料	膨張黒鉛混入ポリオレフィン系樹脂・水酸化アルミニウム系シール材	
	形状	パテ状	
	密度		
	組成 (質量%)		
	使用箇所 (使用量)	壁の片面側又は両面側 蓋金具及び充てん材①の内側に隙間が無いよう密に充てん (ケーブル・配管の周囲、壁面から40mm以上)	
蓋金具 (本体・保持材)	材料	①～⑤の一 ①溶融亜鉛めっき鋼板(JIS G 3302) ②溶融亜鉛-5%アルミニウム合金めっき鋼板(JIS G 3317) ③クロムめっき鋼板(JIS G 7122) ④熱間圧延軟鋼板(JIS G 3131) ⑤冷間圧延鋼板(JIS G 3141)	
	寸法	本体 厚さ0.8mm以上、高さ40mm以上(外径等は開口寸法による、図3参照) 保持材(充てん材①の保持部品) 厚さ0.8mm以上、6箇所以下(数量は開口寸法による)	
	使用箇所	壁の片面側又は両面側	

表3 ケーブル・配管の仕様

項目	仕様				
ケーブル (電線)	導体(又は芯線)の 断面積	1本あたり	38mm ² 以下		
		総合計	159.5mm ² 以下(銅等の金属類)		
	総有機量	0.694kg/m以下			
	導体(又は芯線)の 種類	銅、ガラス繊維、その他これらに類する不燃性の材質			
	絶縁体	ポリエチレン系	厚さ	1.2mm以下	
		塩化ビニル系			
		EPR(エチレンプロピレン系)			
介在(円形に調整 する充てん材)	紙、ジュート、ポリプロピレン、又はなし				
シース	ポリエチレン系	厚さ	1.7mm以下		
	塩化ビニル系				
	ポリオレフィン系				
	合成ゴム				
給水管 ・ 排水管 ・ 電線管 (以下、配管 という)	配管の 種類	合成樹脂製可とう電線管(CD管、PF管) (JIS C 8411)	PF管 φ45.5mm以下 CD管 φ48mm以下	—	
		銅管 (JIS H 3300、JIS H 3320、JIS H 3401)	φ53.98mm以下	2.8mm以下	
		鋼管 (JIS G 3442、JIS G 3452、JIS G 3454、 JIS G 3455、JIS G 3456、JIS G 3458、 JIS G 3460)	φ48.6mm以下	7.1mm以下	
		ステンレス鋼管 (JIS G 3447、JIS G 3448、JIS G 3459)	φ48.6mm以下	7.1mm以下	
		アルミニウム管及びアルミニウム合金管 (JIS H 4080)	φ38.1mm以下	1.75mm以下	
		硬質ポリ塩化ビニル管(VP、HIVP、HT) (JIS K 6741、JIS K 6742、JIS K 6776)	φ60mm以下	4.9mm以下	
		結露防止層付硬質塩化ビニル管 外層：塩化ビニルスキン層 中間層：塩化ビニル発泡層 内層：硬質塩化ビニル層	φ76mm以下	9.5mm以下 (内層2.5mm以下)	
		可とうポリエチレン管	φ22mm以下	1.2mm以下	
		被覆付可とう塩化ビニル管 外層・内層：ポリ塩化ビニル樹脂 断熱層：ポリエチレンフォーム	φ37mm以下 (内径φ25mm以下)	6mm以下	
		被覆材 (後付タイプ) (あり又はなし)	発泡ポリエチレン系	—	厚さ
発泡架橋ポリエチレン系					
発泡ポリウレタン系					
発泡ポリスチレン系					
発泡ポリプロピレン系					
発泡フェノール系					
発泡シリコーン系					
発泡難燃ポリオレフィン系(酸素指数28以上)					
グラスウール(JIS A 9504)					
ロックウール(JIS A 9504)					
発泡合成ゴム系(ニトリル、ブチルゴム系)					
使用方法	必要に応じて、以下の通り用いる。 配管(銅管、鋼管、ステンレス鋼管、アルミニウム管、アルミニウム合金管及び 硬質ポリ塩化ビニル管)に厚さ20mm以下の被覆材を用いる。				

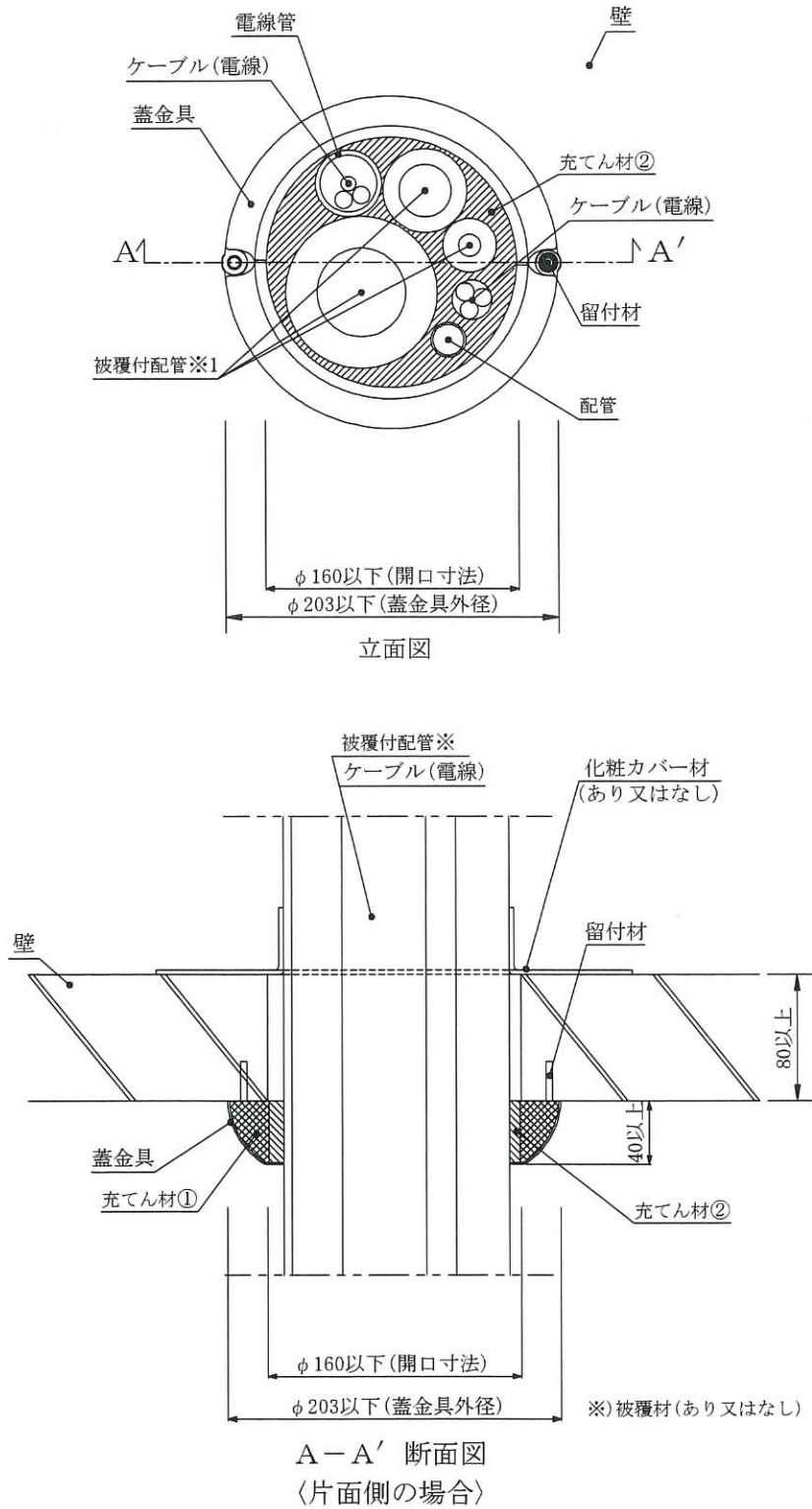
4. 副構成材料の仕様：
副構成材料の仕様を表4に示す。

表4 副構成材料の仕様

項目	仕様	
留付材	材料	タッピンねじ又はコンクリートビス(鋼製又はステンレス鋼製)
	寸法	φ3.8×25mm以上
	使用箇所	蓋金具の壁面への留付用(片面あたり2箇所)
化粧カバー材 (あり又はなし)	材料	アルミニウムはく張ポリエチレンフォーム(アクリル樹脂系粘着剤付)
	寸法	大きさ300×300mm以下、厚さ3mm以下(アルミニウムはくの厚さ0.05~0.08mm)
	使用箇所	必要に応じて、蓋金具と反対側の壁面に使用

5. 構造説明図：
 構造説明図を図1～図3に示す。

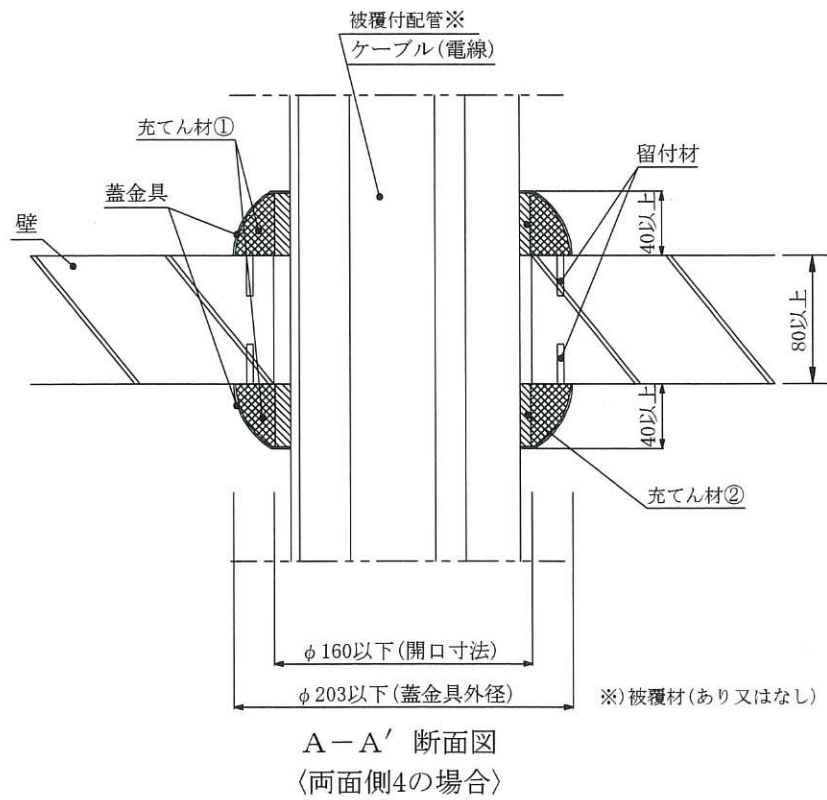
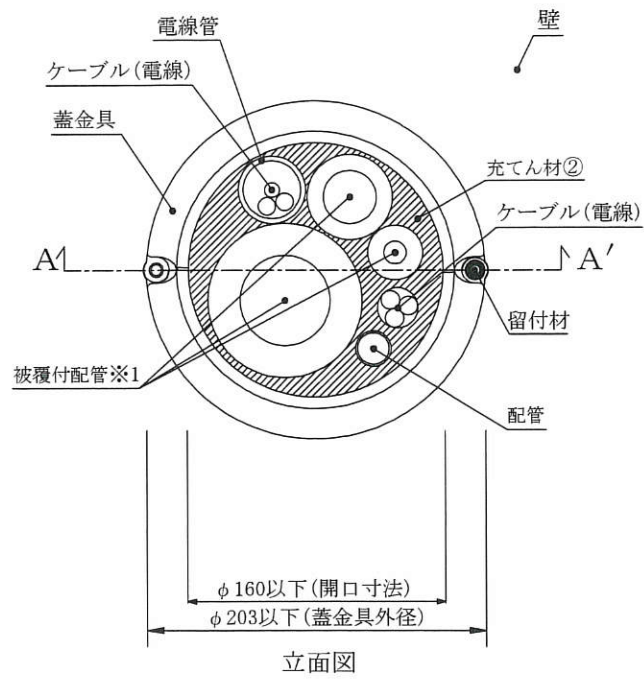
単位 mm



注) ケーブル・電線管・配管等の配置の一例を示す

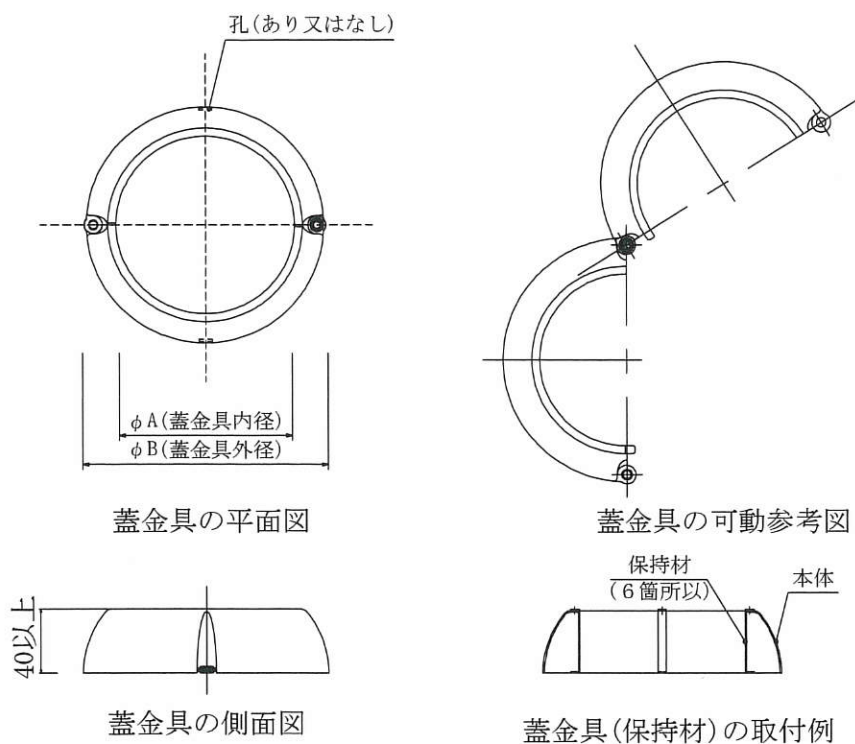
図1 構造説明図(施工図)

単位 mm



注) ケーブル・電線管・配管等の配置の一例を示す

図2 構造説明図(施工図)



蓋金具の標準寸法例

開口寸法	呼び	ϕA	ϕB
$\phi 55\text{mm}$	50	52mm	98mm
$\phi 85\text{mm}$	75	82mm	127mm
$\phi 110\text{mm}$	100	107mm	152mm
$\phi 132\text{mm}$	125	133mm	178mm
$\phi 160\text{mm}$	150	158mm	203mm

図3 構造説明図

6. 施工方法：

施工は以下の手順で行う。

(1) 貫通孔の設定

ボイド管やコアドリル等を用いてφ160mm以下の貫通孔を設ける。

(2) 配管・ケーブルの設置

配管・ケーブルを設置して支持・固定する。

(3) 蓋金具の取付け

梱包紙に包まれた耐熱シール材(充てん材①)付蓋金具を開き、配管・ケーブルを蓋金具の中に入れ込んで、留付材を用いて2点固定する。(壁の片面側又は両面側に処置を行う)

(4) 熱膨張性耐熱シール材(充てん材②)の充てん・仕上げ

熱膨張性耐熱シール材(充てん材②)を全て金具の内部に密に充てんし、隙間が無く面一であることを確認し、脱落しないように仕上げる。(壁の片面側又は両面側に処置を行う)

(5) 化粧カバー材の施工

蓋金具の反対側において、必要に応じて配管・ケーブルと躯体部分に化粧カバー材を施工する。