



被覆金属管, 合成樹脂管, ケーブルの防火区画貫通部耐火措置工法部材

# 耐火キャップNX

国土交通大臣認定:

- PS060FL-0776(床)
- PS060FL-1043(床・70mm厚)
- PS060FL-0791(中空床)
- PS060WL-0777-1(壁)
- PS060WL-0774-1(中空壁)
- PS060WL-0775-1(片壁)
- PS045WL-0824-1(中空壁[準耐火45分])
- PS060WL-0842-1(壁・中空壁)

## IRC-NX

### 取扱説明書

国土交通大臣認定書の仕様に基づき正しく施工してください。正しい施工を行わないと火災時に延焼のおそれがあります。国土交通大臣認定書については、下記のQRを確認してください。

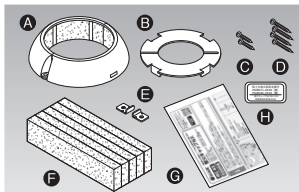
国土交通大臣  
認定書



### 注意

- 作業時は、作業用手袋などを着用してください。
- 中空施工には板厚0.25mm以上の鋼製スリーブが必要です。
- サイズ選定の際には占積率および金具最小内径を共に満たすことを確認してください。
- アダプターは、アダプター内径以下の配管に対して必ず使用してください。(床貫通の場合)
- 区画貫通部では配管などが動かないように近傍でしっかりと固定してください。不十分な場合はパテにすぎ間が生じたり、パテが落下する可能性があり、耐火性能を発揮できません。とくに縦引きの冷媒管の場合は、配管長の中央部に「パイブロックTK」を使用して配管を支持してください。
- 屋外で使用する場合は、紫外線、雨水などが当たらないように処置を施してください。
- 合成スラブ貫通部に使用する場合は、所轄官公庁へ相談してください。

### 仕様



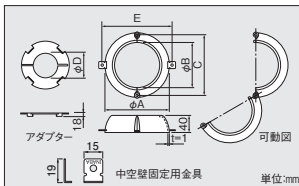
#### ■セット内容

記号	部品名	材質	数量
A	耐火キャップNX金具(耐熱シールIPJ入り)	SGC	1
B	アダプター	SGC	1
C	コンクリートタッピングビスM4×25	ユニクロ処理鉄材	2
D	石こうボード用ビスM4×40	ラスパート	4
E	中空壁用固定金具	SGC	2
F	熱膨張性耐熱シールIPNX	耐熱シール	1
G	取扱説明書	-	1
H	国土交通大臣認定品表示シール	-	1

※部品CとH, DとEは、それぞれ同じポリ袋に入っています。

#### ■寸法表

型番	適合貫通穴呼び径(穴径)	寸法(mm)					パテ型番
		φA	φB	C	φD	E	
IRC-75NX	75(φ85)以下	127	82	118	45	145	IPNX-75
IRC-100NX	100(φ110)以下	152	107	143	65	170	IPNX-100
IRC-125NX	125(φ135)以下	178	133	169	85	196	IPNX-125
IRC-150NX	150(φ160)以下	203	158	194	105	221	IPNX-150



### 適用範囲概要(詳細は認定書をご確認ください)

(単位:mm)

床・壁構造 (国土交通大臣が認定したもの)	床 (ALC・コンクリート)	床 (コンクリート)	中空床	壁 (ALC・コンクリート)	片壁	中空壁 (準耐火60分)	中空壁 (準耐火45分)	壁・中空壁 (準耐火60分)
国土交通大臣認定番号	PS060FL-0776	PS060FL-1043	PS060FL-0791	PS060WL-077-1	PS060WL-0775-1	PS060WL-0774-1	PS045WL-0824-1	PS060WL-0842-1
床・壁 厚み	100以上	70以上	284.5以上	80以上	42以上 <sup>*)</sup>	80以上	74以上	60以上
開口部	形状	スリーブなし 円形(φ200以下)	スリーブあり <sup>*)</sup> 円形(φ160以下)	スリーブなし 円形(φ160以下)	スリーブあり <sup>*)</sup> 円形(φ160以下)	円形(φ160以下)	円形(φ160以下)	円形(φ160以下)
占積率 (開口面積に対する配管ケーブルの 断面積の割合の割合)	63.0%以下	62.8%以下	63.0%以下			57.4%以下	42.8%以下	
金属管 被覆金属管	被覆外径φ96(金属管φ53.98,被覆厚20)以下							被覆外径φ80 (金属管φ38.1,被覆厚20)以下
アルミニウム管 アルミニウム合金管 被覆アルミニウム管 被覆アルミニウム合金管	被覆外径φ80(アルミニウム管φ38.1,被覆厚20)以下							-
硬質塩化ビニル管 被覆硬質塩化ビニル管	被覆外径φ100(硬質塩化ビニル管φ60,被覆厚20)以下							被覆外径φ80以下 (硬質塩化ビニル管φ60 被覆厚10)
配管種類	結露防止層付硬質塩化ビニル管		外径φ76・厚さ9.5以下			外径φ38, 厚さ6.5以下		
断熱ドレンホース (外層・内層:塩化樹脂製) (断熱層:ポリエチレンフォーム)	外径φ37・厚さ6以下							
ドレンホース(可とうポリエチレン管)	外径φ22以下							
合成樹脂製可とう電線管(CD管, PF管)	PF管: φ45.5 CD管: φ48 以下							
ケーブル(銅, アルミ, 繊維など)	総導体断面積159.5mm <sup>2</sup> , 1本当たり外径φ25以下(導体38mm以下)							

- 被覆とは、ポリエチレンフォーム、難燃ポリオレフィンフォーム、ポリスチレンフォーム、硬質ウレタンフォーム、フェノールフォーム、合成ゴムフォーム(ニトリル、ブチル系ゴム)ガラスウール、ロックウールを指します。
- 金属管とは、銅管(JIS H 3300, JIS H 3320, JIS H 3401<sup>\*)</sup>、鋼管(JIS G 3442, JIS G 3452, JIS G 3454, JIS G 3455, JIS G 3456, JIS G 3458, JIS G 3460)、ステンレス鋼管(JIS G 3047, JIS G 3448, JIS G 3459)を指します。
- ※PS045WL-0824, PS060WL-0842は除く。
- 貫通穴径、配管外径から占積率を考慮して、サイズ選定してください。
- \*1…21mm強化石膏ボード重ね貼り
- \*2…止水スリーブ径160以下、モルタル埋め戻し。施工には別売の止水アダプターが必要です。
- \*3…止水スリーブ径160以下、コンクリート打設。施工には別売の止水アダプターが必要です。

<https://www.inaba-denko.com>




INABA DENKO  
Webサイト



INABA DENKO  
営業所一覧



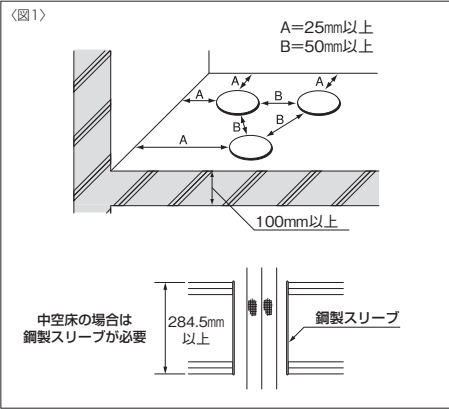
20240904

 止水スリーブ使用時の施工手順は、止水アダプター(別売)の取扱説明書を確認してください。

### 1. 貫通穴を設ける

穴間ピッチを考慮のうえ、製品サイズに適合した貫通穴を設けてください。(図1)

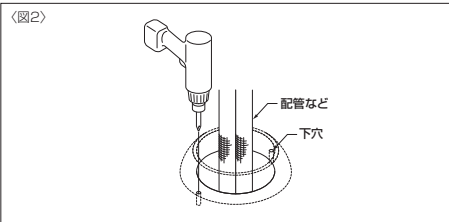
- ① 耐火キャップNXは開閉構造になっているため、作業スペースには余裕を取ってください。
- ② 適合貫通穴径はP1の寸法表を参照してください。
- ③ 中空床の場合は板厚0.25mm以上の鋼製スリーブを入れてください。



### 2. 下穴(金具固定用)を設ける(コンクリートの場合)

耐火キャップNXを、一度貫通穴に合わせて、下穴の位置決めをしてください。金具を取り除いた後、φ3.4×25Lの下穴を設けてください。(図2)

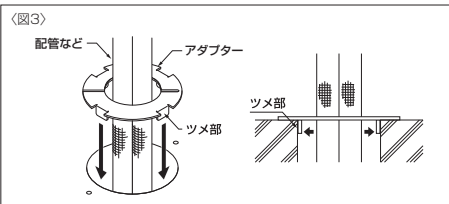
- ① ビス穴ピッチは、P1の寸法表を参照してください。
- ② 耐火キャップNXは、貫通穴の中心に合わせてください。



### 3. アダプターの取り付け

配管がアダプター内径よりも小さい場合は、パテ落下防止のため、必ず、貫通穴にアダプターを挿入し、取り付けてください。(図3)

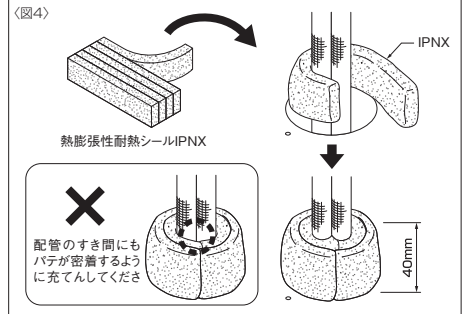
- ① 貫通穴内面にツメ部が当たるようにアダプターを手で広げて固定してください。



### 4. 配管へのパテ巻き付け

配管に対して付属の熱膨張性耐熱シールIPNXを図のように床面から高さ40mmになるように最大適合貫通穴径まで1周以上巻き付けて、盛り付けておきます。(図4)

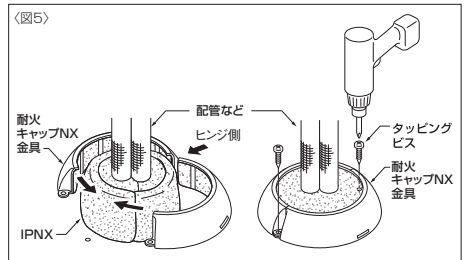
- ① 配管のすき間にもパテが密着するように注意して、充てんしてください。



### 5. 耐火キャップNXの取り付け

耐火キャップNXの金具を開き、配管にはめ込んで、付属のM4コンクリートタッピングビスで取り付けてください。(図5)

- ① ビス止めを金具のヒンジ側から行えば(反対側の穴は少し大きいため)取り付けやすくなります。
- ② 金具を取り付ける前に付属のパテ(耐熱シール材IPJ:象牙色)が金具にきちんと収まっているか確認して袋に入った状態で取り付けてください。
- ③ 耐熱シール材IPJを固定している金具(脚)の角度は0°(垂直)~フタ金具側へ傾斜しています。
- ④ 金具のヒンジ部と開口端部はパテが入りにくいので手でしっかりと充てんしてください。
- ⑤ 最大配管で施工する場合は配管と金具が接近しますので、その部分のパテ厚を調整してから金具を取り付けてください。

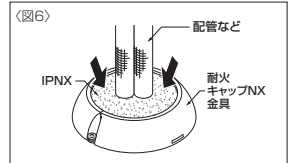


### 6. 仕上げ

残りの熱膨張性耐熱シールIPNXを全て金具内部に充てんし、金具に面一になるように仕上げで完成です。(図6)

- ① 配管周囲を(上から)押し過ぎると、IPNXが下側にはみ出して落下するおそれがありますので、金具内部へ押し広げる要領でIPJパテ袋に密着するように仕上げてください。

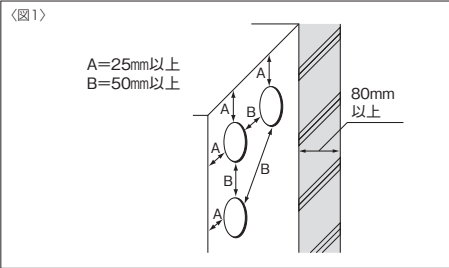
- ② 床下からも仕上げれば、より確実です。
- ③ IPNXが不足する場合には、別売の熱膨張性耐熱シールIPNXを別途購入ください。



### 1. 貫通穴を設ける

穴間ピッチを考慮のうえ、製品サイズに適合した貫通穴を設けてください。〈図1〉

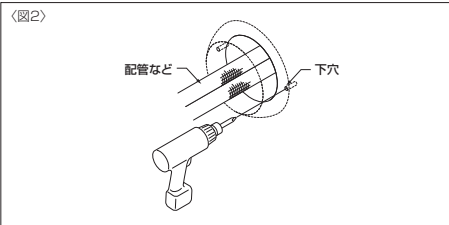
- ① 耐火キャップNXは開閉構造になっているため、作業スペースには余裕を取ってください。
- ② 適合貫通穴径はP1の寸法表を参照してください。



### 2. 下穴(金具固定用)を設ける

耐火キャップNXを、一度貫通穴に合わせて、下穴の位置決めをしてください。金具を取り除いた後、φ3.4×25Lの下穴を設けてください。〈図2〉

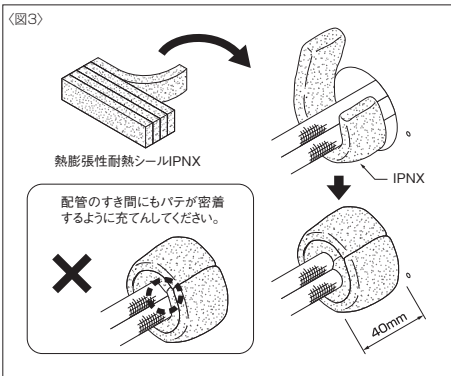
- ① ビス穴ピッチは、P1の寸法表を参照してください。
- ② 耐火キャップNXは、貫通穴の中心に合わせてください。



### 3. 配管へのパテ巻き付け

配管に対して付属の熱膨張性耐熱シールIPNXを図のように壁面から高さ40mmになるように最大適合貫通穴径まで1周以上巻き付けて、盛り付けておきます。〈図3〉

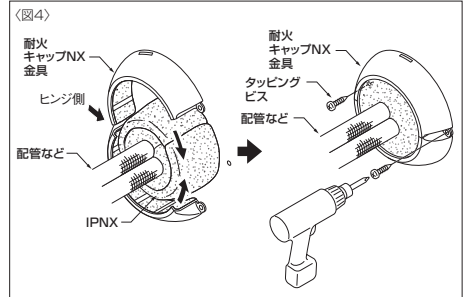
- ① 配管のすき間にもパテが密着するように注意して、充てんしてください。



### 4. 耐火キャップNXの取り付け

耐火キャップNXの金具を開き、配管にはめ込んで、付属のM4コンクリートタッピングビスで取り付けてください。〈図4〉

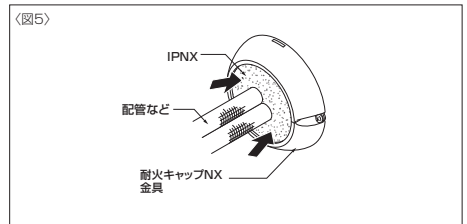
- ① ビス止めを金具のヒンジ側から行えば(反対側の穴は少し大きいいため)取り付けやすくなります。
- ② 金具を取り付ける前に付属のパテ(耐熱シール材IPJ:象牙色)が金具にきちんと収まっているか確認して袋に入った状態で取り付けてください。
- ③ 耐熱シール材IPJを固定している金具(脚)の角度は0°(垂直)～フタ金具側へ傾斜しています。
- ④ 金具のヒンジ部と開口端部はパテが入りにくいので手でしっかりと充てんしてください。
- ⑤ 最大配管で施工する場合は配管と金具が接近しますので、その部分のパテ厚を調整してから金具を取り付けてください。



### 5. 仕上げ

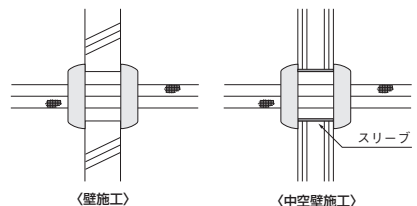
残りの熱膨張性耐熱シールIPNXを全て金具内部に充てんし、金具に面一になるように仕上げて完成です。〈図5〉

- ① 配管周囲を(表側から)押し過ぎると、IPNXが裏側にはみ出して落下するおそれがありますので、金具内部へ押し広げる要領でIPJパテ袋に密着するように仕上げてください。
- ② 壁裏側からも仕上げれば、より確実です。
- ③ IPNXが不足する場合には、別売の熱膨張性耐熱シールIPNXを別途購入ください。



#### 〈両側施工〉

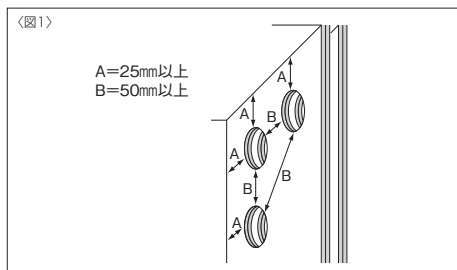
ALC壁、コンクリート壁、中空壁には両側施工が可能です。  
※中空壁の施工はP4を確認してください。



## 1. 貫通穴開口

穴間ピッチを考慮の上、製品サイズに適合した貫通穴を開口してください。(図1)

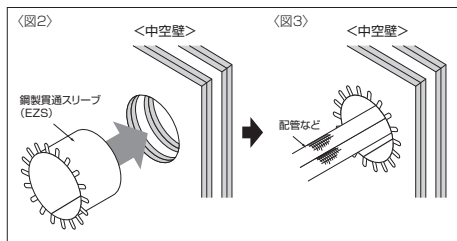
- ① 耐火キャップNX金具は開閉構造になっているため、作業スペースには余裕を取ってください。
- ② 適合貫通穴径はP.1の寸法表を参照してください。



## 2. スリーブ挿入

中空壁の場合は必ず壁厚幅のスリーブ(板厚0.25mm以上(別売の当社製品EZS))などを挿入してください。(図2) 片壁(Sウォール®)の場合は不要です。

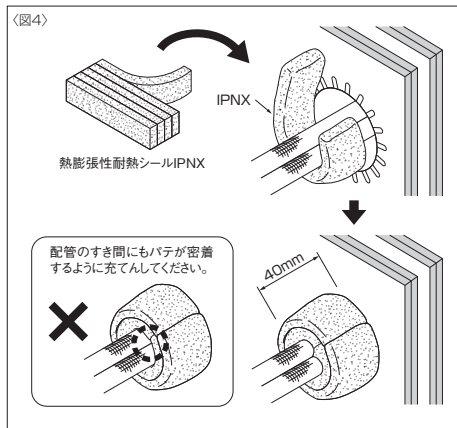
## 3. 配管作業 (図3)



## 4. 配管へのIPNXパテ巻き付け

配管に対して付属の熱膨張性耐熱シールIPNXを図のように壁面から高さ40になるように最大適合貫通穴径まで1周以上巻き付けて、盛り付けておきます。(図4)

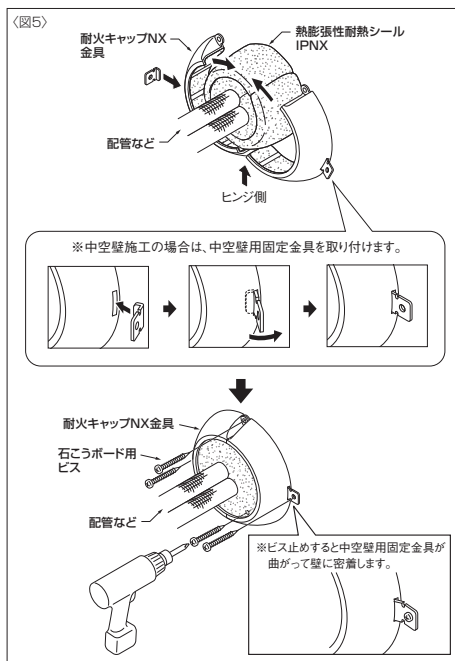
- ③ 配管のすき間にもパテが密着するように注意して、充てんしてください。



## 5. 耐火キャップNX金具の取り付け

耐火キャップNX金具の金具を開き、配管にはめ込んで、付属の石こうボード用ビスで取り付けてください。(図5)

- ④ ビス止めは、片壁施工は2箇所、中空壁施工の場合は中空壁用固定金具を取り付けて4箇所に行ってください。
- ⑤ ビス止めを金具のヒンジ側から行えば(反対側の穴は少し大きい)ため取り付けやすくなります。
- ⑥ 石こうボード用ビスを締め過ぎると、空回りの原因となりますので、注意してください。
- ⑦ 金具を取り付ける前に付属のパテ(耐熱シール材IPJ:象牙色)が金具にきちんと取まっているか確認してから取り付けてください。
- ⑧ 耐熱シール材IPJを固定している金具(脚)の角度は0°(垂直)～フタ金具側へ傾斜しています。
- ⑨ 金具のヒンジ部と開口端部はパテが入りにくいので手でしっかりと充てんしてください。
- ⑩ 最大配管で施工する場合は配管と金具が接近しますので、その部分のパテ厚を調整してから金具を取り付けてください。



## 6. 仕上げ

残りの熱膨張性耐熱シールIPNXをすべて金具内部に充てんし、金具に面一になるように仕上げて完成です。(図6)

- ⑪ 配管周囲を押し過ぎると、膨張性耐熱シールIPNXをが裏側にはみ出して落下するおそれがありますので、金具内部へ押し広げる要領でIPJパテ袋に密着するように仕上げてください。
- ⑫ IPNXが不足する場合には、別売の熱膨張性耐熱シールIPNXを別途ご購入ください。

