

**取扱説明書**

**耐火プラグネオテープ**



**お客様へ**

- 施工は必ず専門業者へ依頼してください。
- 本取扱説明書は、大切に保管しておいてください。
- ご不明な点は、巻末に記載されている営業窓口へお問い合わせください。

**施工業者様へ**

- 施工前に本取扱説明書をよくお読みのうえ、正しく施工してください。
- 本取扱説明書は、必ずお客様にお渡しください。

**1.はじめにお読みください(正しく安全に使用いただくために)**

**本製品は、防火区画貫通部耐火措置工法部材です。それ以外の用途には使用しないでください。**

■表示内容を無視して誤った使い方をした場合に生じる危害や損害の程度を、次の表示で区分しています。

<b>警告</b>	取扱いを誤った場合、使用者が死亡または重症を負う可能性があります。
<b>注意</b>	取扱いを誤った場合、使用者が傷害を負う可能性があります。

■お使いになる人や他の人へ危害、財産への損害を未然に防ぐため、必ずお守りいただくことを、次のように説明しています。

<b>警告</b>	国土交通大臣認定書及び(一財)日本消防設備安全センター認定書の仕様に 基づき、正しく施工してください。 正しい施工を行わないと火災時に延焼のおそれがあります。 国土交通大臣認定書及び(一財)日本消防設備安全センター認定書について は、右記のQRを確認してください。	
<b>注意</b>	作業時は、作業用手袋などを着用してください。	<b>国土交通大臣認定書 (一財)日本消防設備安全センター認定書</b>

<b>お願い</b>	※下記が守られなかった場合、製品の想定する機能・性能が発揮されない可能性があります。 ● 配管の種類やサイズによって巻きつけ方が異なります。 (右記のQRより適用範囲概要を確認してください。) ● ケーブル貫通に使用する場合は、内線規定に基づいて行ってください。 ● 区画貫通部で配管などが動かないように近傍でしっかりと固定してください。	
		<b>適用範囲概要</b>

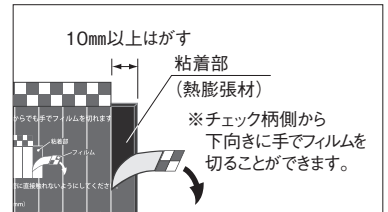
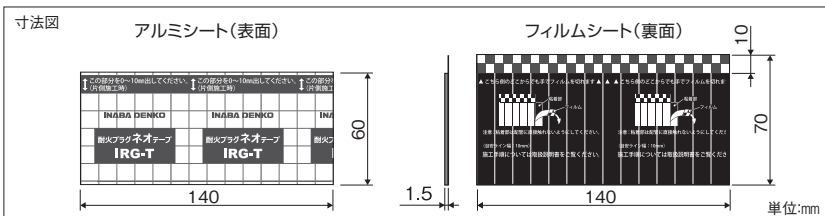
**2.セット明細(各部名称)**



■ **セット内容**

記号	部品名	数量
A	耐火プラグ ネオテープ	1
B	取扱説明書	1
C	国土交通大臣認定品表示シール	1枚

**3.製品仕様**



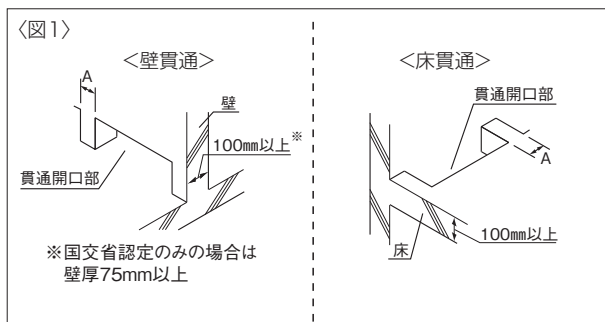
# 《施工手順》

## ■ 壁（中空壁・片壁を除く）・床（中空床を除く）の場合

### ①貫通開口部の設定

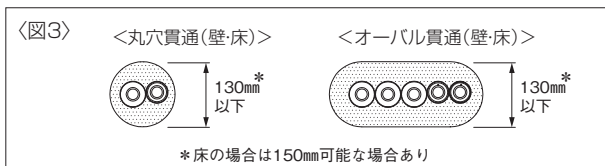
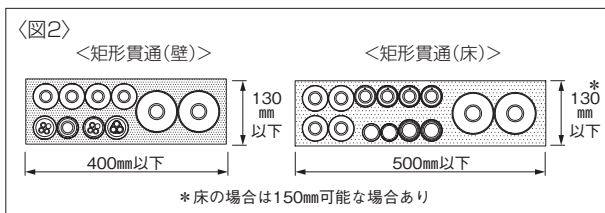
配管サイズ、本数、占積率を考慮して貫通開口部を設けてください。(図1)

〈注意〉 消防共用区画評定における住戸と住戸間の貫通の場合、開口部ピッチAは、それぞれの貫通穴の面積を円に換算し、大きいほうの円の直径以上(当該換算した直径が200mm以下の場合には200mm以上)あける必要があります。



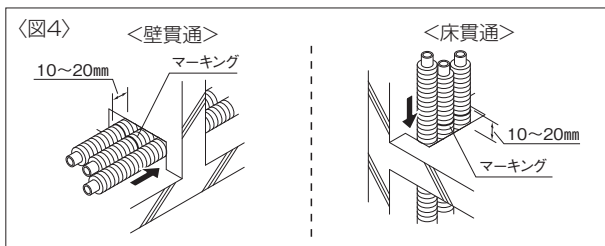
〈注意〉 矩形の場合は壁 130×400mm 以下になるように開口部を設けてください。床は、認定によって開口の寸法が異なるため、カタログ、認定書を参照してください。(図2)

〈注意〉 丸穴の場合は、占積率を考慮し、開口径は壁φ130以下、床φ130(φ150が可能な場合あり)以下にしてください。オーバル形状の場合は矩形開口寸法以内に入るようにしてください。(図3)



### ②配管の設置

配管の設置を行い、支持・固定し、壁面・床上面から10～20mmの位置にマーキングをしてください。(図4)



### ③IRG-37T（以下、IRG-Tと称す）の巻き付け

裏側のフィルムをオーバーラップさせる分(10mm以上)を剥がし(図5)、配管に沿うようにIRG-Tを巻き付けてください。(図6)

低温時に粘着力が下がりIRG-T自体が硬くなる場合がありますが、配管に巻き付けたIRG-Tを手で圧力を加え温めながらしっかりと巻き付けてください。

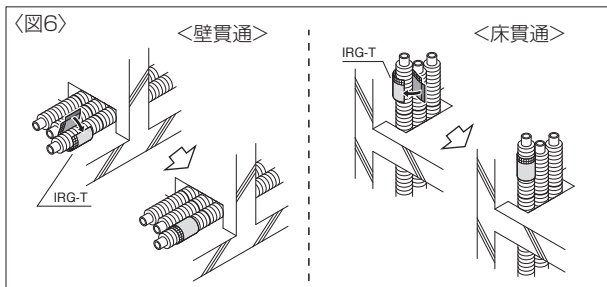
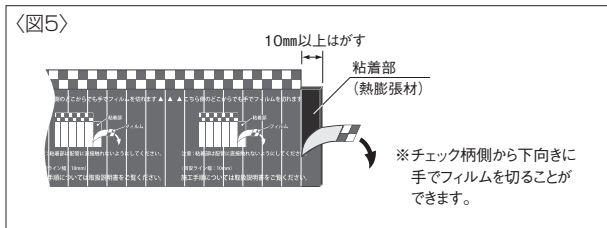
粘着部に汚れが付いて粘着しなくなった場合は、別途テープで貼り付けて固定しても問題ありません。

〈注意〉 このとき、IRG-Tと配管との間にすき間がないように気を付けてください。

〈注意〉 フィルムを切り取りすぎて粘着部が配管に直接触れないようにしてください。

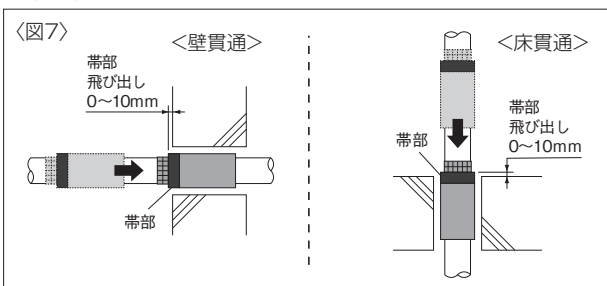
〈注意〉 粘着部にホコリや油など汚れが付着しないようにしてください。粘着しなくなるとおそれがあります。

〈注意〉 床貫通の消防評定工法には各巻き付け方を連結する工法もあります。⇒P3<連結施工方法>参照  
配管の種類によって異なりますので、認定書、評定書またはカタログなどの適用配管表を確認してください。



### ④IRG-Tのスライド

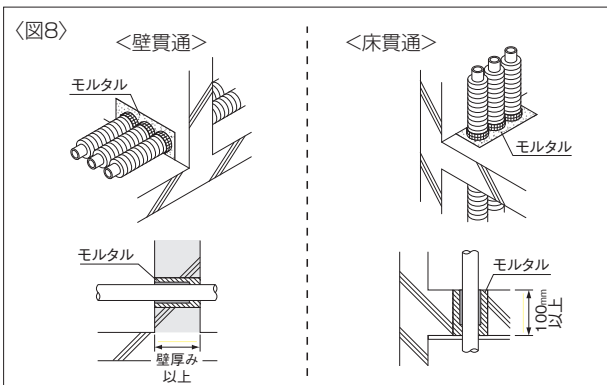
開口面から帯部が0～10mm出るようにスライドさせてください。※裏側フィルム先端を配管のマーキングまでスライドさせる。(図7)



### ⑤埋め戻し

貫通開口部と配管のすき間をモルタルで埋め戻してください。(図8)

埋め戻し部にすき間がないことを確認してください。床貫通の場合はあて板をあて、モルタルで埋め戻してください。乾燥後はあて板を取り外してください。



## ■ 中空壁・片壁・中空床 の場合

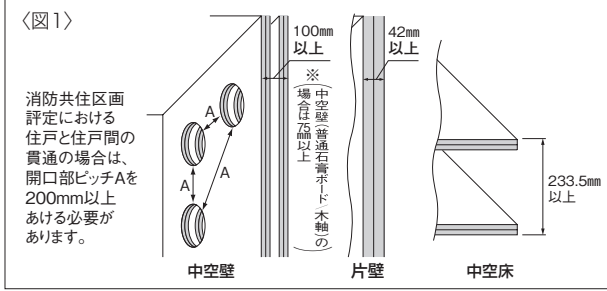
### ① 貫通開口部の設定

配管サイズ、占積率を考慮して貫通開口部を設けてください。

〈注意〉

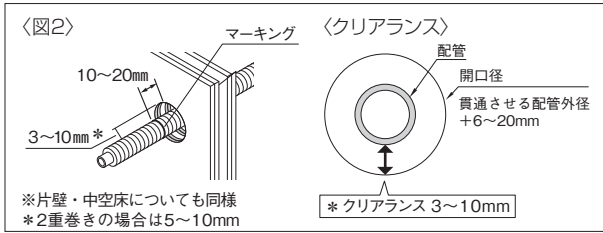
貫通させる配管外径に6~20mm\*加えた値を開口径とします。

\*IRG-Tを2重巻きする場合は10~20mm



### ② 配管の設置

配管の設置を行い、開口穴の縁から3~10mm\*クリアランスを設け、支持・固定し、壁面から10~20mmの位置にマーキングをしてください。(図2)



### ③ IRG-37T (以下、IRG-Tと称す)の巻き付け

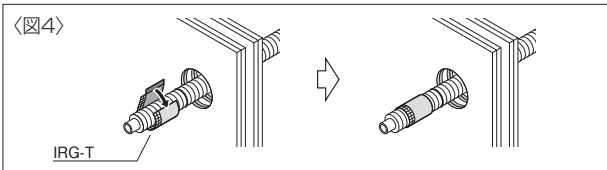
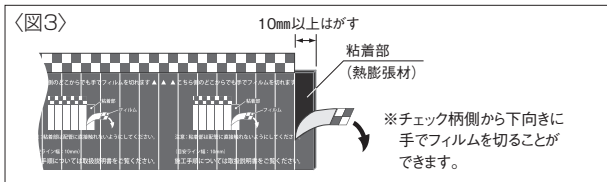
裏側のフィルムをオーバーラップさせる分(10mm以上)を剥がし(図3)、配管に沿うようにIRG-Tを巻き付けてください。(図4) 低温時に粘着力が下がりIRG-T自体が硬くなる場合がありますが、配管に巻き付けたIRG-Tを手で圧力を加え温めながらしっかりと巻き付けてください。

粘着部に汚れが付いて粘着しなくなった場合は、別途テープで貼り付けて固定しても問題ありません。

〈注意〉このとき、IRG-Tと配管との間にすき間がないように気をつけてください。

〈注意〉フィルムを切り取りすぎて粘着部が配管に直接触れないようにしてください。

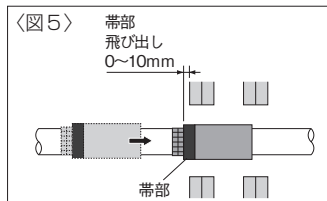
〈注意〉粘着部にホコリや油など汚れが付着しないようにしてください。粘着しなくなるおそれがあります。



### ④ IRG-Tのスライド

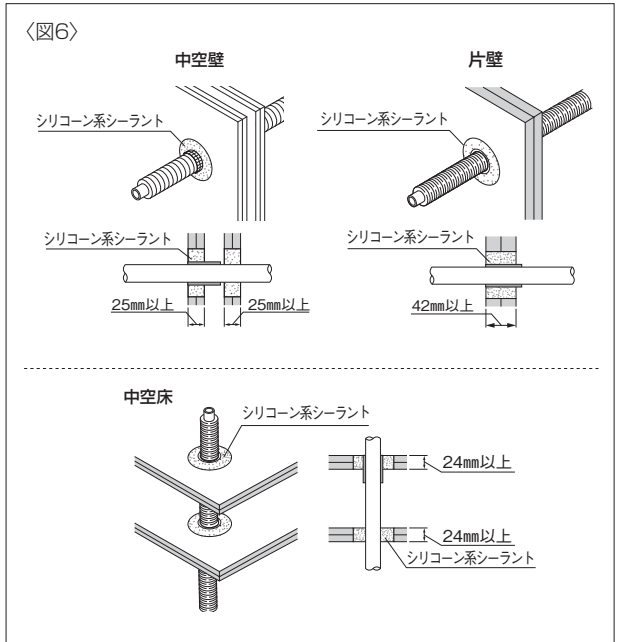
開口面から帯部が0~10mm出るようにスライドさせてください。

※裏側フィルム先端を配管のマーキングまでスライドさせる。(図5)



### ⑤ 埋め戻し

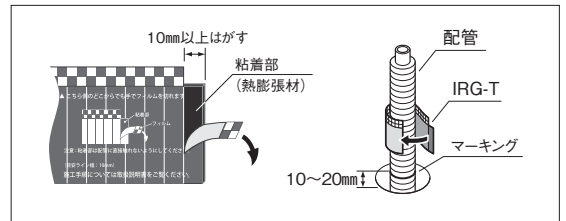
貫通開口部と配管のすき間に、壁表面の両側から25mm以上(片壁の場合は42mm以上、中空床の場合は床表面の両側から24mm以上)シリコン系シーラントで埋め戻しをしてください。(図6)



### ＜連結施工方法 (ALC床のみ)＞

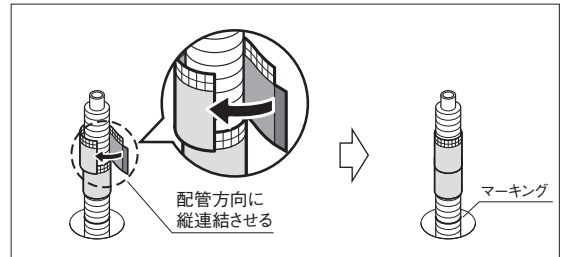
① IRG-Tの裏側フィルムをオーバーラップさせる分(10mm以上)剥がし、配管に沿うように巻き付けてください。

※配管の種類によっては2重巻きする場合があります。

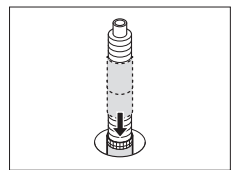


② 巻き付けたIRG-Tのフィルム部(チェック柄部)の上からもう1枚IRG-Tを連結するように巻き付けてください。

※配管の種類によっては2重巻きする場合があります。

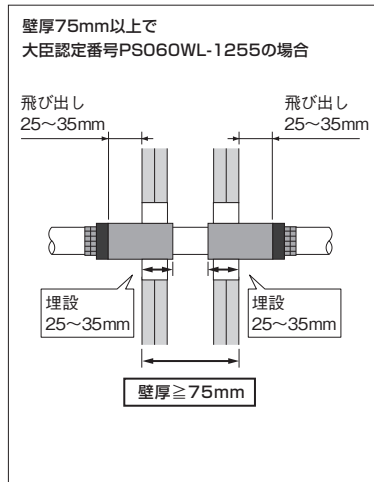
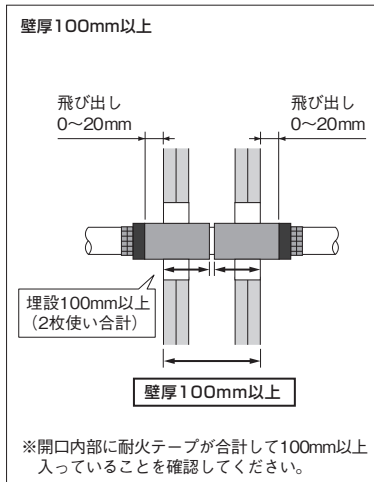
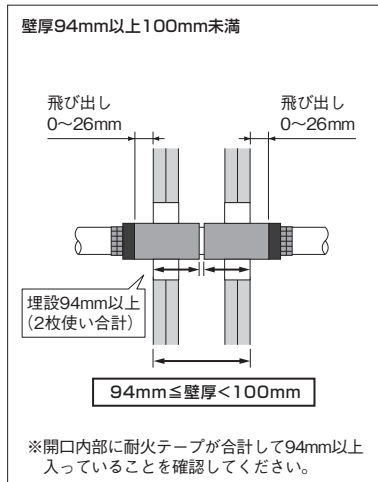


③ 連結させたIRG-Tをマーキング位置まで配管に沿わせてスライドさせてください。



<両側施工方法（中空壁・壁の場合）>

- ① 配管の設置は片側施工と同じように行い、それを両側に行う。
- ② 耐火テープを巻き付け両側に設置、スライドさせる。



## 消防評価プレート・シールのご請求

消防評価プレート・シールをご要望の際は因幡電工 Web サイトよりご請求お願いいたします。

特定共同住宅等の壁・床（共住区画）でのご使用の際は、必ず消防評価品である旨の表示が必要となります。  
 （※プレートもしくはシールのどちらか一方のみご請求が可能です）国土交通大臣認定品表示シールのご請求ではありません。  
 （注）消防評価プレート・シールは、共住区画貫通に使用される場合のみご請求願います。  
 共住区画とは、消防法施行令別表第1（5）口項に規定されている「寄宿舍、下宿又は共同住宅」に適用されています。

<https://www.inaba-denko.com/ja/taflabel>



### 【ご請求から発送までの日数】

平日：ご請求当日 15:00 までの受付で 3 営業日  
 土日・祝日・休業日：4 営業日  
 ※発送日数は目安のため、お早目にご請求ください  
 ※配達状況により時間がかかる場合がございます

因幡電工 消防評価



<https://www.inaba-denko.com>



INABA DENKO  
Webサイト



INABA DENKO  
営業所一覧

