

性能評定書

設備機器の種別	防火材等（共住区画貫通配管等）	
型式記号	IRG-T	
申請者	住所	大阪府大阪市西区立売堀4-11-14
	名称	因幡電機産業株式会社
	代表者氏名	代表取締役社長 喜多 肇一
性能評定番号	KK2019-008号	
性能評定年月日	平成31年（2019年）03月28日	
性能評定有効期限	令和10年（2028年）03月31日	
性能評定の内容	標記共住区画貫通配管等は、評定報告書記載の評定条件の範囲内で使用する場合において、「特定共同住宅等の住戸等の床又は壁並びに当該住戸等の床又は壁を貫通する配管等及びそれらの貫通部が一体として有すべき耐火性能を定める件」（平成17年消防庁告示第4号）に規定する耐火性能を有するものと認められる。 対象：壁	

本設備機器は、一般財団法人日本消防設備安全センターの定める消防防災用設備機器性能評定規程第5条の規定に基づき、厳正なる試験を行った結果、上記の性能を有するものと認めます。



一般財団法人 日本消防設備安全センター
理事長 西 藤 公 司



別添

平成31年3月28日

評 定 報 告 書

消防防災用設備機器性能評定委員会
委員長 次郎丸 誠男

消防防災用設備機器の種類	防火材等（共住区画貫通配管等）
型 式 記 号	IRG-T
申 請 者 名	因幡電機産業株式会社 大阪府大阪市西区立売堀4-11-14

評定結果

標記共住区画貫通配管等は、別記評定条件の範囲内で使用する場合において、「特定共同住宅等の住戸等の床又は壁並びに当該住戸等の床又は壁を貫通する配管等及びそれらの貫通部が一体として有すべき耐火性能を定める件」（平成17年消防庁告示第4号）に規定する耐火性能を有するものと認められる。

対象：壁

構 造：厚さ42mm以上
（強化せっこうボード2枚重ね張り）
開 口 部：直径70mm以下の円形
配管用途：給水管、排水管及び排水管に付属する通気管



別記

I 評定概要

1 構造及び材料

(1) 構造及び寸法

本製品は、熱膨張性シートの片面にポリオレフィン系繊維強化アルミニウムテープ(表面材)、反対面にポリオレフィン系樹脂フィルム(裏面材)を貼り付けたものであり、その構造を図-1、2、寸法を表-1、2、部位の説明を表-3に示す。

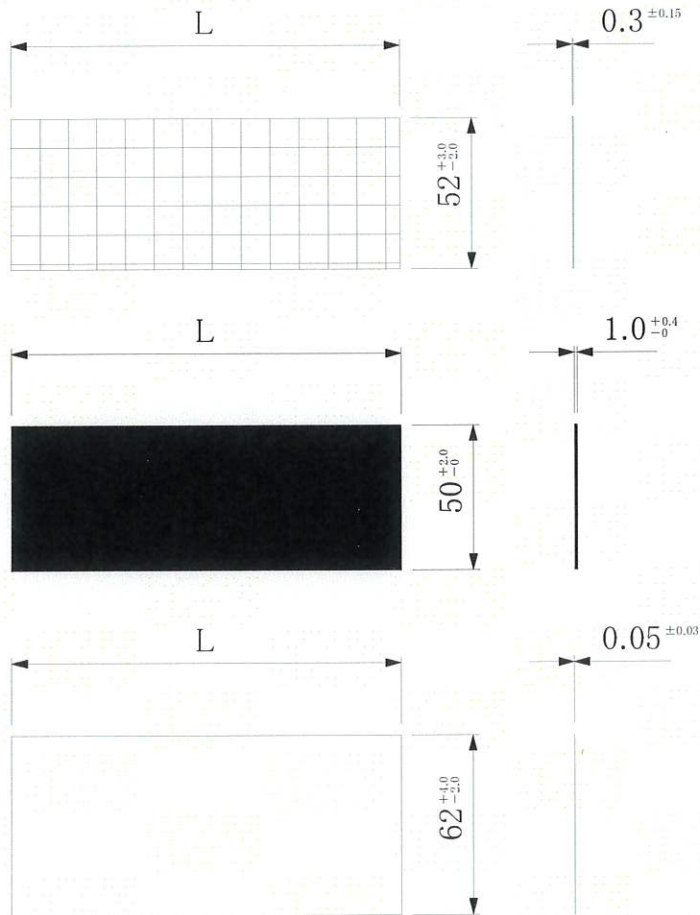


図-1 IRG-Tの構造図

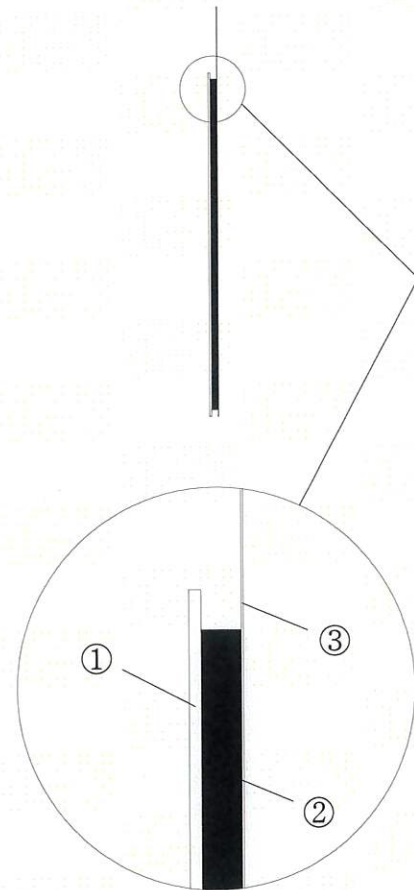
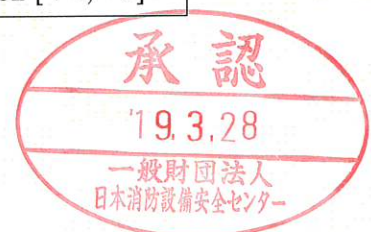


図-2 IRG-Tの詳細図

表-1

	厚さ(mm)	幅(mm)
表面材	0.3 [± 0.15]	52 [+3, -2]
熱膨張性シート	1 [+0.4, -0]	50 [+2, -0]
裏面材	0.05 [± 0.03]	62 [+4, -2]



2 配管の種類等

(1) 貫通部に配管する管の種類及び寸法は次のア～エで開口径に1本とする。

ア 被覆材付架橋ポリエチレン管(外径 50mm 以下)

被覆材 : ポリエチレンフォーム 外径 50mm 以下 厚さ 10mm 以下

架橋ポリエチレン管 : 外径 27mm 以下

イ 被覆材付ポリブテン管(外径 50mm 以下)

被覆材 : ポリエチレンフォーム 外径 50mm 以下 厚さ 10mm 以下

ポリブテン管 : 外径 27mm 以下

ウ ポリエチレンさや管(外径 42mm 以下)

<挿入管>

架橋ポリエチレン管 : 外径 27mm 以下

エ ポリエチレンさや管(外径 42mm 以下)

<挿入管>

ポリブテン管 : 外径 27mm 以下



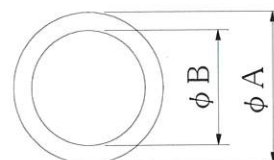
単位(mm)

(2) 配管の寸法及び構造は次の通りである。

ア 架橋ポリエチレン管

日本工業規格(JIS K 6769、JIS K 6787)、架橋ポリエチレン工業会規格(JXPA401)

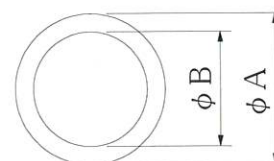
呼び径	外径 ϕA	近似内径 ϕB
20 以下	27 以下	21.2 以下



イ ポリブテン管

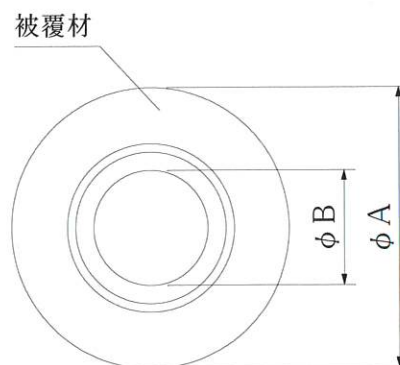
日本工業規格(JIS K 6778)

呼び径	外径 ϕA	近似内径 ϕB
20 以下	27 以下	21.2 以下



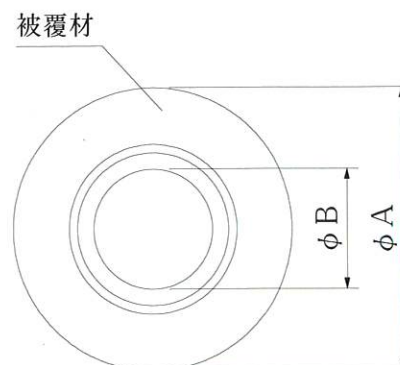
ウ 被覆付架橋ポリエチレン管(被覆材 : 厚さ 10mm 以下)

外径 ϕA	近似内径 ϕB
50 以下	21.2 以下



エ 被覆付ポリブテン管(被覆材 : 厚さ 10mm 以下)

外径 ϕA	近似内径 ϕB
50 以下	21.2 以下



単位(mm)

オ ポリエチレンさや管

呼び径	外径 ϕA	内径 ϕB
36 以下	42 以下	36 以下

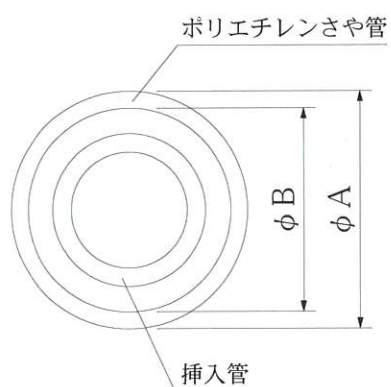
<挿入管①>

架橋ポリエチレン管(外径 27mm 以下)

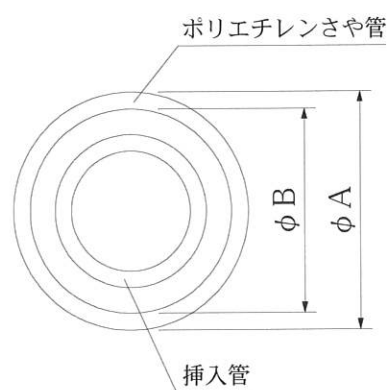
<挿入管②>

ポリブテン管(外径 27mm 以下)

挿入管①



挿入管②



3 施工仕様

(1) 施工仕様

施工手順及び施工図を以下に示す。

ア 貫通配管の外径寸法を考慮し(管の外径+6~20mm)開口部を設ける。

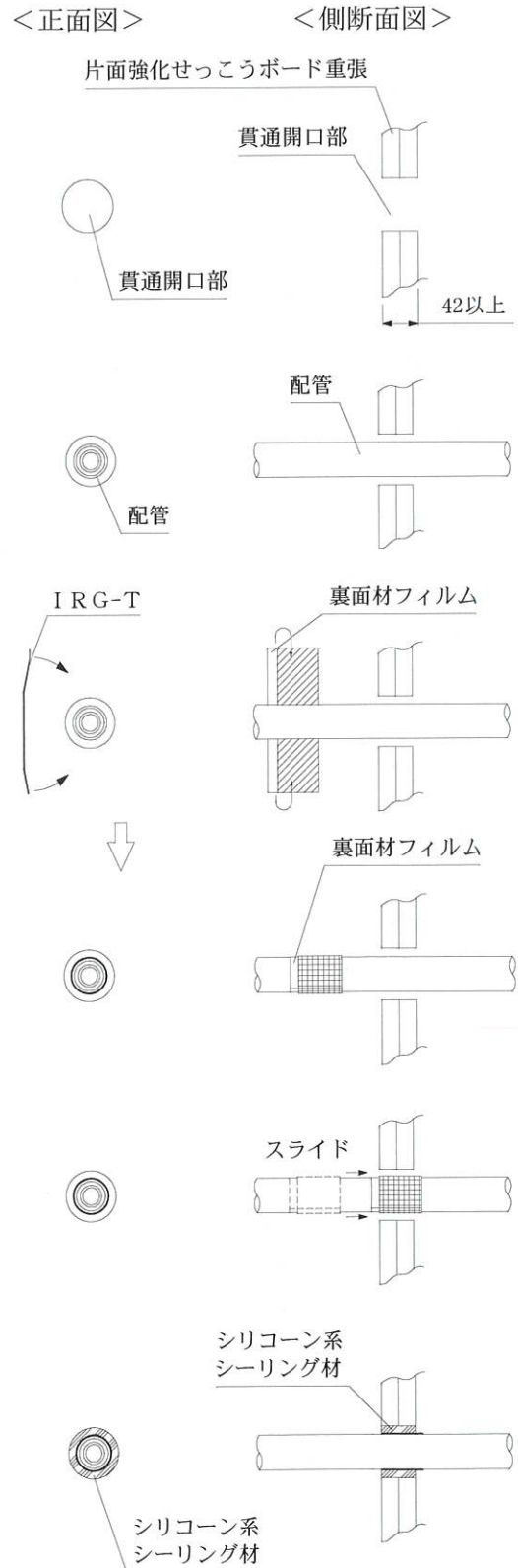
イ 配管を設置し、支持・固定する。貫通部壁面位置の配管表面に固定位置の目印として2~3箇所墨出しする。

ウ 裏面材フィルムが貫通部から露出するように IRG-T を配管に巻付ける。この時 10mm 以上オーバーラップさせテープ固定するか裏面材フィルムを一部剥がして自背面と張り合わせる。(IRG-T は貫通配管の種類やサイズによって長さを決めカットして使い、IRG-28T、IRG-48T は全て巻き付ける。)

エ IRG-T、IRG-28T、IRG-48T を管に沿わせ、壁面から墨出し位置までスライドさせる。

オ 貫通開口部の隙間部分は、シリコーン系シーリング材で埋め戻す。埋め戻し部は隙間がなく、貫通部が完全に塞がっている事を確認して仕上げる。

裏面材フィルムが 10mm 露出されていることを確認する。

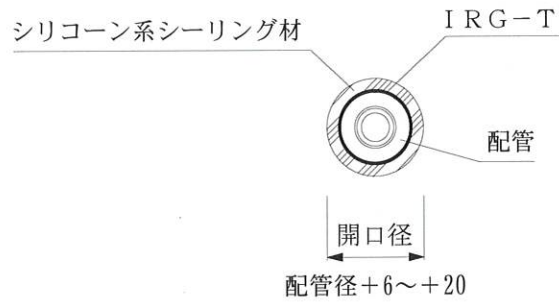


- (2) IRG-T、IRG-28T、IRG-48T の巻き付け施工仕様について
配管への巻き付けについては、1重巻(1周+10mm 以上)で施工する。

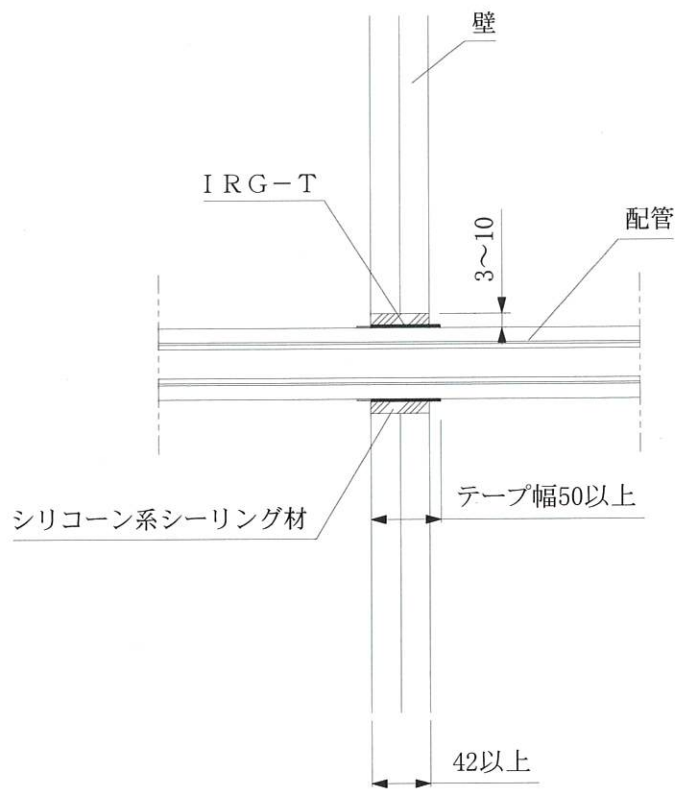


(3) 施工図例

単位(mm)



正面図



断面図

- ・裏面材を開口部 10mm 壁面から出す。
- ・熱膨張性シートは、42mm 以上貫通内部に設置。



(4) 最大開口径

配管毎の最大開口径は、以下の通り。

配管		最大開口径
被覆など	管種	φ (mm)
保温材(10t)付	架橋ポリエチレン管	70
	ポリブテン管	70
ポリエチレンさや管	架橋ポリエチレン管	62
	ポリブテン管	62



4 試験結果の概要

本工法の壁貫通の耐火性能については、次のとおりである。

試験項目	試験内容	試験結果
区画貫通部の耐火性能 (壁) 試験体 A1、A2	IRG-T を加熱または非加熱側に裏面材 10mm 突出(熱膨張性シート幅 50mm)を貫通部に設置) 1 壁厚 42mm 2 壁材質 片面強化せっこうボード(21mm)両面 2 枚重ね張り 3 開口部 貫通部径 70mm 4 貫通配管 ・被覆材付架橋ポリエチレン管(外径 50mm) 被覆材 : ポリエチレンフォーム 外径 50mm <挿入管> 架橋ポリエチレン管 : 外径 27mm	良 (1 時間 耐火)
区画貫通部の耐火性能 (壁) 試験体 B1、B2	IRG-T を加熱または非加熱側に裏面材 10mm 突出(熱膨張性シート幅 50mm)を貫通部に設置) 1 壁厚 42mm 2 壁材質 片面強化せっこうボード(21mm)両面 2 枚重ね張り 3 開口部 貫通部径 70mm 4 貫通配管 ・被覆材付架橋ポリエチレン管(外径 50mm) 被覆材 : ポリエチレンフォーム 外径 50mm <挿入管> ポリブテン管 : 外径 27mm	良 (1 時間 耐火)
区画貫通部の耐火性能 (壁) 試験体 C1、C2	IRG-T を加熱または非加熱側に裏面材 10mm 突出(熱膨張性シート幅 50mm)を貫通部に設置) 1 壁厚 42mm 2 壁材質 片面強化せっこうボード(21mm)両面 2 枚重ね張り 3 開口部 貫通部径 62mm 4 貫通配管 ・ポリエチレンさや管 : 外径 42mm <挿入管> 架橋ポリエチレン管 : 外径 27mm	良 (1 時間 耐火)
区画貫通部の耐火性能 (壁) 試験体 D1、D2	IRG-T を加熱または非加熱側に裏面材 10mm 突出(熱膨張性シート幅 50mm)を貫通部に設置) 1 壁厚 42mm 2 壁材質 片面強化せっこうボード(21mm)両面 2 枚重ね張り 3 開口部 貫通部径 62mm 4 貫通配管 ・ポリエチレンさや管 : 外径 42mm <挿入管> ポリブテン管 : 外径 27mm	良 (1 時間 耐火)



II 評定条件

1 施工上の条件

- (1) 共住区画を構成する強化せっこうボード厚さ 21mm 以上2枚重ね張りの壁(以下、「耐火構造の壁」という。)を給水管、給湯管、排水管及び排水管に付属する通気管が貫通する部位に適用すること。
- (2) 貫通部の穴の大きさ及び形状は、貫通する配管が、被覆材付架橋ポリエチレン管及び被覆付ポリブテン管にあつては、直径が 70mm 以下、ポリエチレンさや管にあつては直径 62 mm以下の円形であること。
- (3) 配管を貫通するために区画に設ける穴相互の離隔距離は、200mm 以上であること。
ただし、住戸等と共用部分との間の耐火構造の壁にあつては、適用しない。
- (4) 開口部を貫通する配管は、「I 評定概要 2 配管の種類及び寸法」に記すところによるものであること。
- (5) 厚さ 42mm 以上の耐火構造の壁に適用すること。
- (6) 貫通部がせっこうボードの継ぎ目部に位置しないように施工すること。
- (7) 耐熱シールシート材の主材が、配管に対して、「I 評定概要 3 施工仕様(2) IRG-T、IRG-28T、IRG-48T の巻き付け施工仕様について」従って巻きつけること。
- (8) 貫通部は、施工仕様に基づく詳細な施工方法に関するマニュアルにより施工すること。
- (9) 配管と壁との隙間は、充てん材のシリコーン系シーリング材で完全に塞ぐこと。

2 品質管理上の条件

耐熱シールシート材を で 加熱したときの膨張倍率が であることを製造ロットごとに確認すること





軽 補 正 届

令和 5年 8月 30日

2310018

一般財団法人 日本消防設備安全センター

理事長 西 藤 公 司 殿

申 請 者

住 所 〒550-0012
大阪市西区立売堀4-11-14

法人の名 因幡電機産業株式会社

代表者氏 代表取締役社長
喜多 肇一

電話番号 06-4391-1781(代)

当社は、下記について軽補正を届けたいので、書類を添えて申請します。

設備機器の種別	防火材等 (共住区画貫通配管等)		
型式記号	IRG-T		
評定番号	KK2019-008号		
軽補正箇所	明 細		
	旧	新	
製品幅ラインナップ追加のため、製品寸法の追加ならびにそれに合わせた施工手順の追加。	製品幅50mmのIRG-28T、48T (数字は施工可能な配管径)	製品幅60mmのIRG-37T、55Tをラインナップ追加。	施工者からの要望を受け、外径37mm、55mmの貫通配管に対応させる。これに併せ、熱膨張性シート部の幅を現行の50mmから60mmに変更し、貫通部内に熱膨張性シートを50mm以上埋め戻しを容易にする改良も加えてラインナップ追加。

IRG-T のラインナップに新仕様を追加

【申請理由】

施工者からの要望を受け、外径 37 mm、55 mm の貫通配管に対応した IRG-37T・IRG-55T を新たなラインナップとして追加する軽補正届を申請致します。

また、これに併せ、熱膨張性シート部の幅を現行の 50 mm から 60 mm に変更し、貫通部内に熱膨張性シートを 50 mm 以上埋め戻すことを、より容易にする改良も加えることとします。

なお、施行者自らが現場で切断して使用する IRG-T についても、同様の措置を行い、幅を広げたものをラインナップとして追加し、在庫が無くなり次第、今回の申請品に順次、切り替えていく運用を図ります。

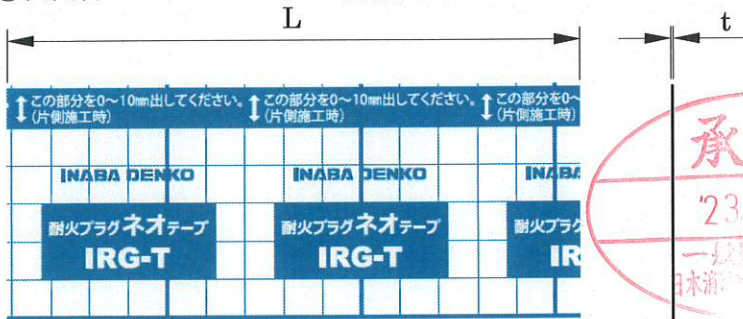
つきましては、新たに追加する IRG-T の製品及び施工の仕様について、下記に示しますのでご承認ください。

記

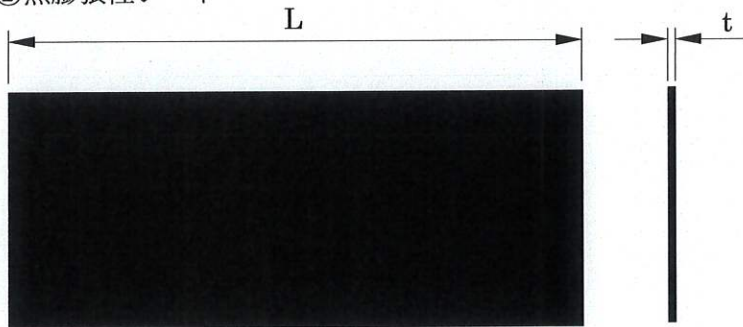
製品仕様

1. 構造・形状・寸法等について

①表面材：ポリオレフィン系繊維強化アルミニウムテープ



②熱膨張性シート



③裏面材：ポリオレフィン系-ポリエステル系積層フィルム

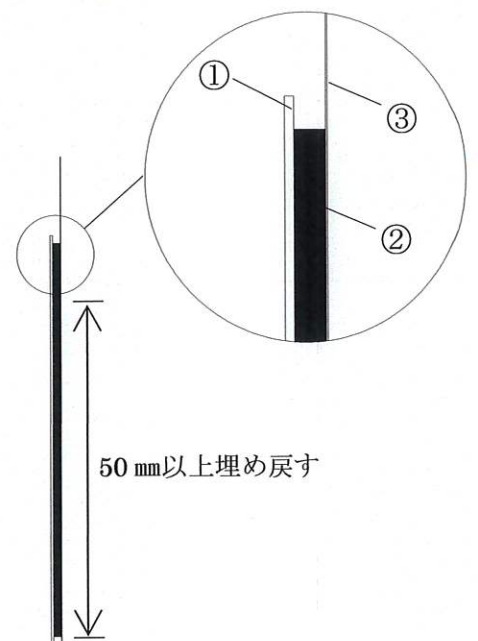
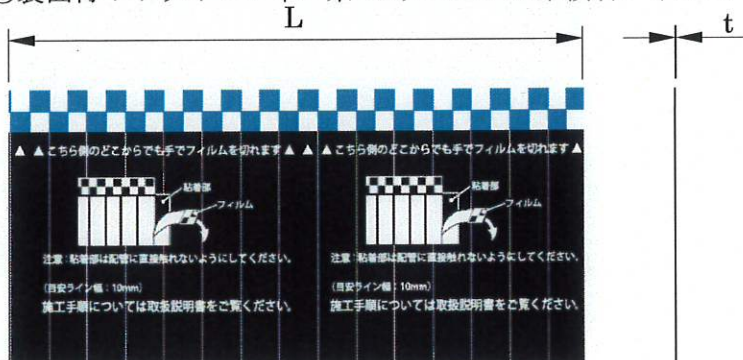


図-1 IRG-T の構造図

図-2 IRG-T の詳細図

2. 構成部材の寸法及び許容差について

表-1. 構成部材寸法

番号	部位名称	厚さ(mm)	幅(mm)	
			長さ	
①	表面材:ポリオレフィン系繊維強化アルミニウムテープ	0.3 [+0.1, -0.2]	A	62 [+3, -2]
②	熱膨張性シート	1 [+0.4, -0]	B	60 [+2, -0]
③	裏面材:ポリオレフィン系-ポリエステル系積層フィルム	0.05 [±0.03]	C	72 [+4, -2]

表-2. 追加ラインナップ寸法

型番	IRG-T	IRG-37T	IRG-55T
全幅C (mm)	72	72	72
長さL (mm)	2,000 [+50, -0]	140 [+5, -0]	195 [+5, -0]



(1) 施工仕様

施工手順及び施工図を以下に示す。

ア 貫通配管の外径寸法を考慮し開口部を設ける。

イ 配管を設置し、支持・固定する。

ウ 熱膨張性シートを配管に巻付ける。

この時 10mm 以上オーバーラップさせ裏面材フィルムを一部剥がして自背面と張り合わせる。

(IRG-T は貫通配管の種類やサイズによって長さを決めカットして使い、その他型番については全て巻き付ける。)



エ 熱膨張性シートを壁面に 42mm 以上埋め戻すようにスライドさせ、裏面材フィルムは 10mm 以上露出させる。

オ 貫通開口部の隙間部分は、シリコーン系シーリング材で埋め戻す。埋め戻し部は隙間がなく、貫通部が完全に塞がっている事を確認して仕上げる。

裏面材フィルムが露出されていることを確認する。

(2) 熱膨張性シートの巻き付け施工仕様について

配管への巻き付けについては、1 重巻き (1 周 + 10mm 以上) にて施工する。

