

耐火貫通ブロック

IRKB

取扱説明書

国土交通大臣認定：PS060WL-1128(中空壁)／PS060WL-1174(片壁)
 (一財)日本消防設備安全センター評定：KK2021-011(中空壁)／KK2022-037(中空壁)

お客様へ

- 施工は必ず専門業者へ依頼してください。
- 本取扱説明書は、大切に保管しておいてください。
- ご不明な点は、巻末に記載されている営業窓口へお問い合わせください。

施工業者様へ

- 施工前に本取扱説明書をよくお読みのうえ、正しく施工してください。
- 本取扱説明書は、必ずお客様にお渡しください。

1.はじめにお読みください(正しく安全に使用いただくために)

本製品は、防火区画貫通部耐火措置工法部材です。それ以外の用途には使用しないでください。

■表示内容を無視して誤った使い方をした場合に生じる危害や損害の程度を、次の表示で区分しています。

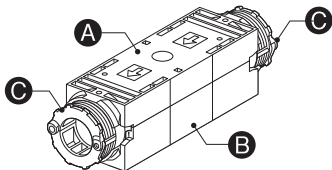
⚠ 警告	取り扱いを誤った場合、使用者が死亡または重症を負う可能性があります。
⚠ 注意	取り扱いを誤った場合、使用者が傷害を負う可能性があります。

■お使いになる人や他の人へ危害、財産への損害を未然に防ぐため、必ずお守りいただくことを、次のように説明しています。

⚠ 警告	国土交通大臣認定書および(一財)日本消防設備安全センター評定書の仕様に基づき、正しく施工してください。正しい施工を行わないと火災時に延焼のおそれがあります。国土交通大臣認定書および(一財)日本消防設備安全センター評定書については、右記のQRを確認してください。	<p>国土交通大臣認定書 (一財)日本消防設備安全センター評定書</p>
⚠ 注意	作業時は、作業用手袋、ヘルメットなどを着用してください。	

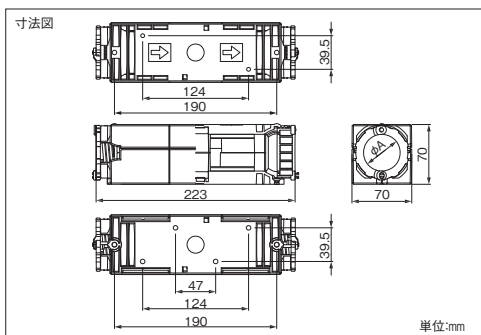
お願い	<p>※下記が守られなかった場合、製品の想定する機能・性能が発揮されない可能性があります。</p> <ul style="list-style-type: none"> ● 区画貫通部で配管が動かないように近傍でしっかりと固定してください。● 配管径に適したアダプターを使用してください。● 強くビスを締めこむと割れるおそれがあるため、締めすぎないようにしてください。● 製品を落下させないようにしてください。● 本製品に耐候性はございません。保管、施工の際には直射日光や風雨がかからないように措置を施してください。● 本製品は床面に直接固定して使用してください。
-----	---

2.セット明細(各部名称)



記号	部品名	材質	数量
A	カバー	PVC、耐火材	1
B	ベース	PVC、耐火材	1
C	アダプター	PVC、EPDM	2
—	取扱説明書	—	1
—	国土交通大臣認定品表示シール	—	1枚

3.製品仕様



型番	寸法(mm)		配管サイズ
	φA		
IRKB-S	31.5		φ27.5~30.5
IRKB-M	37.5		φ30.5~36.5
IRKB-L	43		φ36.5~42

4.適用範囲概要(詳細は認定書・評定書をご確認ください)

壁構造	中空壁 (強化石膏ボード/金属スタッド)			中空壁 (普通石膏ボード+強化石膏ボード) /金属スタッド		中空壁 (普通石膏ボード/木軸)		ALC コンクリート	片壁
	PS060WL-1128					—		—	PS060WL-1174
国土交通大臣認定番号	PS060WL-1128					—		—	PS060WL-1174
(一財)日本消防設備安全センター評定番号	KK2021-011	KK2022-037	—		—		—	—	—
壁厚さ	100以上	94以上	90以上		90以上		90以上	42以上	—
開口寸法	150×370以下(矩形)								
占積率	27.2%以下								
配管種類	保温被覆材付		外径φ38以下						
	10mm厚	架橋ポリエチレン管	13A以下						
		架橋ポリエチレン管	20A以下						
	5mm厚	ポリブテン管	20A以下						
		ポリブテン管	20A以下						
	合成樹脂可とう管(さや管)		外径φ42以下						
	架橋ポリエチレン管	架橋ポリエチレン管	20A以下						
		ポリブテン管	20A以下						
		外傷防止機能付架橋ポリエチレン管 (被覆材:エラストマー系樹脂および発泡体)	20A以下						
		外傷防止機能付架橋ポリエチレン管 (被覆材:オレフィン系不織布)	20A以下						
架橋ポリエチレン管+制御ケーブル(ラッピング材付可)		10A×3本以下							
合成樹脂可とう電線管		外径φ42以下							
ケーブル		VVVF2.0-4C×1本+IV2.0×1本以下							

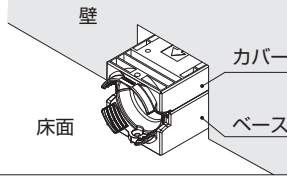
※被覆とは、ポリエチレンフォーム、ポリスチレンフォーム、フェノールフォーム、合成ゴムフォーム(ニトリル、ブチル系ゴム)、グラスウール、ロックウールを指します。

5. 施工手順

※施工前に必ずお読みください

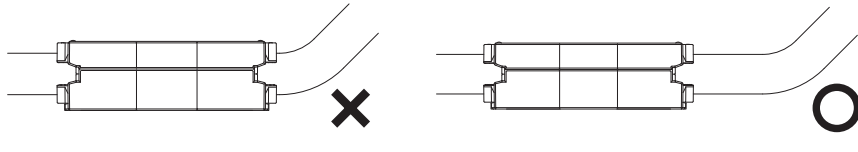
- 本製品は床面に直接固定して施工してください。〈図1〉

〈図1〉



- 配管は、施工手順〔4〕アダプターの取り付け前に施工してください。
- 製品端部で配管を過度に曲げると、アダプターの取り付けができなくなります。〈図2〉

〈図2〉



- 施工手順 1、2 は、どちらを先に行っても問題ありません。
- 施工手順 3、4 は、どちらを先に行っても問題ありません。

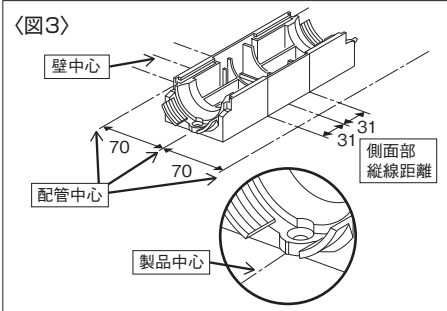
1 耐火貫通ブロックIRKB(以下IRKBと称す)の設置

1. ベースの取り付け

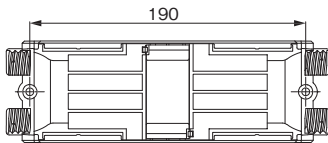
配管経路の確認を行い、〈図3〉を参考に「配管中心」と「製品設置位置」を墨出しして、ベースを固定(※1)してください。

※1:「変成シリコン系接着剤」または、「 $\phi 5 \times 25\text{mm}$ のコンクリートビス(皿) $\times 2$ 本」を使用してください。

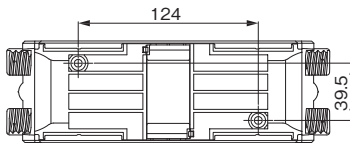
- ① 接着剤を使用する場合は、ベースの底全面に塗布して固定し、接着剤に記載の硬化時間経過後にカバーを取り付けてください。
- ② ビスを使用する場合は、床面に応じてビス位置を決めてください。(下図<ビス位置①～③>参照)



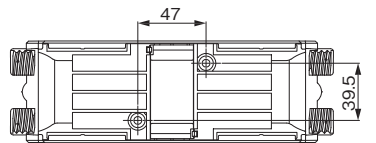
〈ビス位置①(推奨)〉



〈ビス位置②〉



〈ビス位置③〉

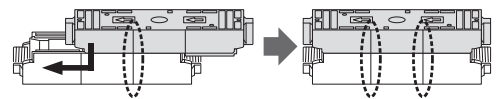


2. カバーの取り付け

《壁がない場合》

カバーの矢印の向きを確認し、製品側面の縦線が一致する位置から挿入し、2本の縦線が一致するまでスライドしてください。〈図4〉

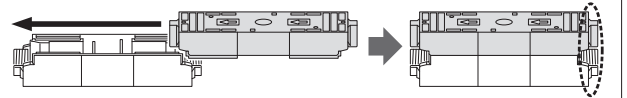
〈図4〉



《壁がある場合》

カバーの矢印の向きを確認し、製品端部から製品の端部が揃うまでスライドしてください。〈図5〉

〈図5〉

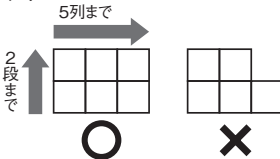


③ 2段施工の場合、2段目のベースを1段目のカバー天面に「1.ベースの取り付け」と同じように固定(※1)してください。ただし、ビスで固定する場合は、必ず<ビス位置②>で固定してください。

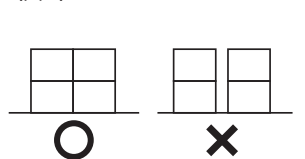
④ IRKBは最大で5列2段までとし、1段目と2段目の数を揃えてください。〈図6〉

⑤ 製品を左右に並べる場合、製品同士にすき間ができないようにしてください。〈図7〉

〈図6〉



〈図7〉

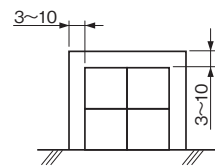


2 壁の設置

IRKBの数量に合わせた矩形開口を設けた壁を設置してください。

- ⑧ 壁とIRKBとのすき間が3mm~10mmとなるように開口を開けてください。〈図8〉

〈図8：施工例〉
2列2段の場合



3 埋め戻し

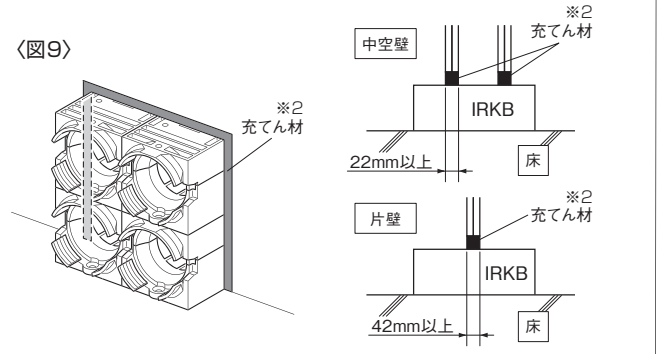
1. 開口部

IRKBと開口のすき間を、中空壁の場合：両側の壁表面から22mm以上、片壁の場合：両側の壁表面から42mm以上充てん材(※2)で埋め戻してください。〈図9〉

※2: 充てん材種類

ポリウレタン系もしくは変成シリコーン系
(KK2022-037の施工は変成シリコーン系のみ)

〈図9〉



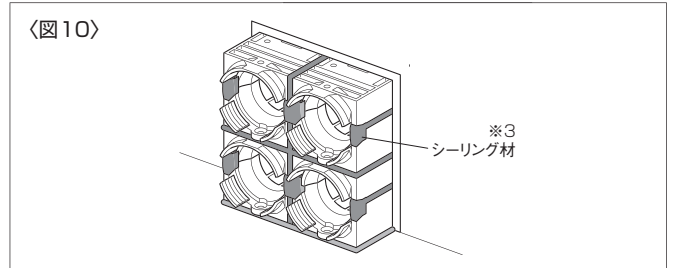
2. 突き合せ部

壁から出ている、IRKB同士の突き合せおよび、IRKBと躯体(床面)とが接する箇所をシーリング材(※3)でシールしてください。〈図10〉

※3: シーリング材種類

ポリウレタン系もしくは変成シリコーン系
(KK2022-037の施工は変成シリコーン系のみ)

〈図10〉



4 アダプターの取り付け

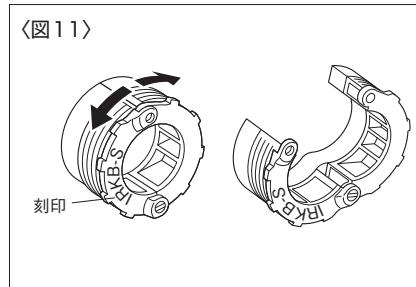
アダプターを取り付ける前に配管が施工されているか確認してください。
またアダプター取り付け後に配管が動かないように事前に固定してください。

1. アダプターの刻印が左側にある状態で上部を開きます。〈図11〉

(この時、スポンジの接続部が切れて分割されます。)

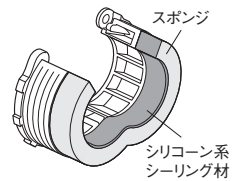
- ⑨ 被覆(保温材)付き配管の場合、スポンジの表面にシリコーン系シーリング材を塗布〈図12〉してからアダプターを締め込んでください。

〈図11〉



〈図12〉

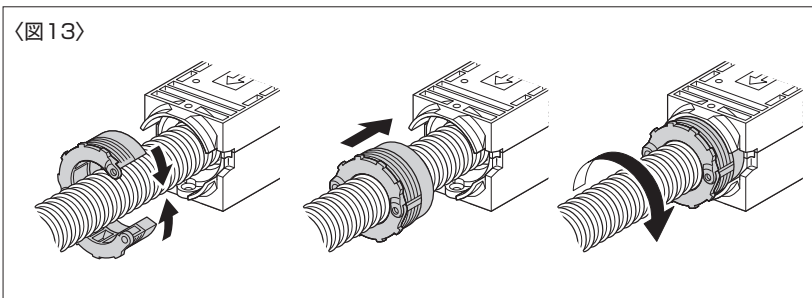
被覆(保温材)付き配管の場合



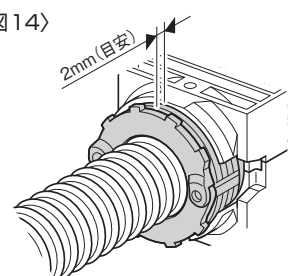
2. 配管にアダプターを沿わせて閉じ、本体までスライドさせて締め込みます。〈図13〉

- ⑩ 締め込みは、カチッと手応えのあるところまで締め込んでください。(施工完了状態は〈図14〉参照)
※締め込みが固い場合は、別売の耐火貫通ブロック施工器具(IRKB-J)を使用してください。

〈図13〉



〈図14〉



消防評価プレート・シールのご請求

消防評価プレート・シールをご要望の際は因幡電工 Web サイトよりご請求お願いいたします。

特定共同住宅等の壁・床（共住区画）でのご使用の際は、必ず消防評価品である旨の表示が必要となります。
（※プレートもしくはシールのどちらか一方のみで請求が可能です）国土交通大臣認定品表示シールのご請求ではありません。
（注）消防評価プレート・シールは、共住区画貫通に使用される場合のみご請求願います。
共住区画とは、消防法施行令別表第1（5）口項に規定されている「寄宿舍、下宿又は共同住宅」に適用されています。

<https://www.inaba-denko.com/ja/taflabel>

因幡電工 消防評価



【ご請求から発送までの日数】

平日：ご請求当日 15:00 までの受付で 3 営業日

土日・祝日・休業日：4 営業日

※発送日数は目安のため、お早目にご請求ください

※配送状況により時間がかかる場合がございます

<https://www.inaba-denko.com>



INABA DENKO
Webサイト



INABA DENKO
営業所一覧

