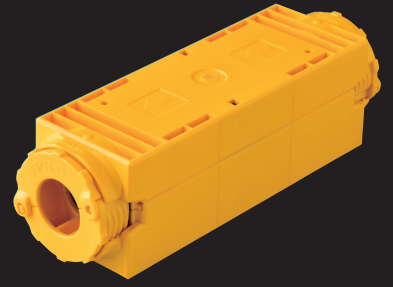


耐火貫通ブロック

IRKB

国土交通大臣認定

日本消防設備安全センター評定



壁設置前でも

配管施工が可能!

施工手順
動画はこちら



工程管理が
容易!

工期短縮!



Point

作業効率UP!

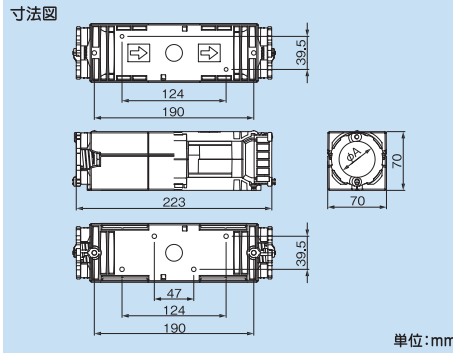
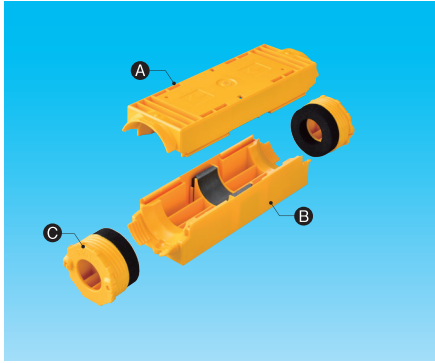
樹脂製でもしっかり感あり!
軽くて丈夫で扱いやすい!

Point

床面設置が可能!

5列2段まで
連結設置可能!

製品仕様



コード No.	型番	適用配管サイズ	φA	標準単価	梱包
63961	IRKB-S	φ27.5~φ30.5	31.5	¥3,400	20
63962	IRKB-M	φ30.5~φ36.5	37.5	¥3,400	20
63963	IRKB-L	φ36.5~φ42.0	43.0	¥3,400	20

■ セット内容

記号	部品名	材質	数量
A	カバー	PVC、耐火材	1
B	ベース	PVC、耐火材	1
C	アダプター	PVC、EPDM	2
—	取扱説明書	—	1
—	国土交通大臣認定品表示シール	—	1枚

適用範囲概要 (詳細は認定書・評定書を確認してください)

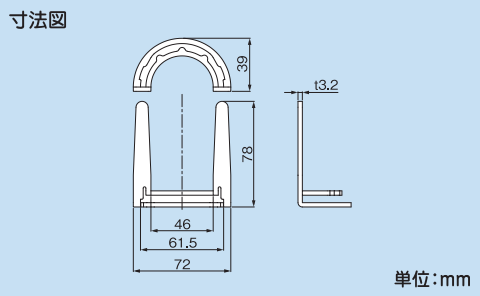
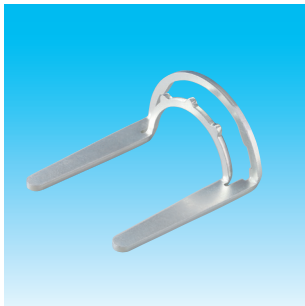
(単位:mm)

壁構造	中空壁 (強化石膏ボード) /金属スタッド	中空壁 (普通石膏ボード +強化石膏ボード) /金属スタッド	中空壁 (普通石膏ボード) /木軸	ALC コンクリート	片壁
国土交通大臣認定番号	PS060WL-1128				PS060WL-1174-1
(一財)日本消防設備安全センター評定番号	KK2021-011	KK2022-037	—	—	—
壁厚さ	100以上	94以上	90以上	90以上	42以上
開口寸法	150×370以下 (矩形)				
占積率	27.2%以下				
配管種類	保温被覆材付		外径φ38以下		
	10mm厚	架橋ポリエチレン管	13A以下		
		架橋ポリエチレン管	20A以下		
	5mm厚	ポリブテン管	20A以下		
		架橋ポリエチレン管	20A以下		
	合成樹脂可とう管 (さや管)		外径φ42以下		
	架橋ポリエチレン管	架橋ポリエチレン管	20A以下		
		ポリブテン管	20A以下		
		外傷防止機能付架橋ポリエチレン管 (被覆材: エラストマー系樹脂および発泡体)	20A以下		
		外傷防止機能付架橋ポリエチレン管 (被覆材: オレフィン系不織布)	20A以下		
架橋ポリエチレン管+制御ケーブル (ラッピング材付可)		10A×3本以下			
合成樹脂可とう電線管		外径φ42以下			
ケーブル		VV2F2.0-4C×1本+IV2.0×1本以下			

※被覆とは、ポリエチレンフォーム、ポリスチレンフォーム、フェノールフォーム、合成ゴムフォーム(ニトリル、ブチル系ゴム)、グラスウール、ロックウールを指します。

関連製品

●耐火貫通ブロック施工治具 IRKB-J



コード No.	型番	標準単価	梱包
63964	IRKB-J	¥2,600	10

仕様 ●表面処理…三価クロメート

注意 ●本製品は耐火貫通ブロックIRKBアダプターの締め込み専用施工治具です。アダプターの締め込み以外には使用しないでください。



お問い合わせは

<https://www.inaba-denko.com>
因幡電工カンパニー
因幡電機産業株式会社

札幌営業所 (011)209-1784 (代) / 横浜営業所 (045)470-1780 (代) / 九州 1 課 (092)283-1751 (代)
 仙台営業所 (022)293-1785 (代) / 名古屋営業所 (052)541-1780 (代) / 九州 2 課 (092)283-1785 (代)
 関東営業所 (048)642-1783 (代) / 金沢営業所 (076)262-1783 (代) / 広域 1 課 (06)4391-1713 (代)
 首都圏 1 課 (03)5437-7153 (代) / 近畿 1 課 (06)4391-1940 (代) / 広域 2 課 (03)5437-7152 (代)
 首都圏 2 課 (03)5437-7154 (代) / 近畿 2 課 (06)4391-1732 (代) / 東京推進課 (03)5437-7151 (代)
 首都圏 3 課 (03)5437-7155 (代) / 広島営業所 (082)545-1132 (代) / 大阪推進課 (06)4391-1941 (代)

※本リーフレットからの無断複製・転載・改変はかたくお断りします。
 ※本リーフレットに記載の内容は、製品改良のために予告なく変更する場合があります。
 ※本リーフレットに記載の内容は2024年10月現在のものです。

INABA DENKO
営業所一覧はこちら

