

**お客様へ**

- 施工は必ず専門業者へ依頼してください。
- 本取扱説明書は、大切に保管しておいてください。
- ご不明な点は、巻末に記載されている営業窓口へお問い合わせください。

**施工業者様へ**

- 施工前に本取扱説明書をよくお読みのうえ、正しく施工してください。
- 本取扱説明書は、必ずお客様にお渡しください。


**1.はじめにお読みください(正しく安全に使用いただくために)**


**本製品は、防火区画貫通部耐火措置工法部材です。それ以外の用途には使用しないでください。**

■表示内容を無視して誤った使い方をした場合に生じる危害や損害の程度を、次の表示で区分しています。

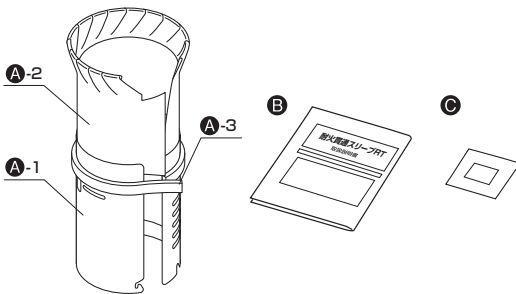
<b>⚠ 警告</b>	<b>取り扱いを誤った場合、使用者が死亡または重症を負う可能性があります。</b>	<b>⚠ 注意</b>	<b>取り扱いを誤った場合、使用者が傷害を負う可能性があります。</b>
-------------	---	-------------	--------------------------------------

■お使いになる人や他の人へ危害、財産への損害を未然に防ぐため、必ずお守りいただくことを、次のように説明しています。

<b>⚠ 警告</b>	<p>国土交通大臣認定書の仕様にに基づき、正しく施工してください。 正しい施工を行わないと火災時に延焼のおそれがあります。 国土交通大臣認定書については、右記のQRを確認してください。</p>		<b>国土交通大臣認定書</b>
<b>⚠ 注意</b>	作業時は、作業用手袋などを着用してください。		

<b>お願い</b>	<p>※下記が守られなかった場合、製品の想定する機能・性能が発揮されない可能性があります。</p> <ul style="list-style-type: none"> <li>● 右記のQRより適用範囲概要を確認してください。</li> <li>● 屋外で使用する場合は、紫外線、雨水などが当たらないように処置を施してください。</li> <li>● 高温多湿環境下での使用は避けてください。</li> <li>● 開口径、配管外径から占積率、配管束外径を考慮して、製品サイズを選定してください。</li> <li>● 製品は分解せず、そのまま使用してください。</li> <li>● 壁厚が155mmを超える中空壁の場合、別途鋼製スリーブ(板厚0.3mm以上)を挿入してください。</li> <li>● カバー部材は配管挿通後に閉じてください。</li> <li>● 区画貫通部で配管などが動かないように近傍でしっかりと固定してください。</li> </ul> <p>不十分な場合は、製品と配管の間にすき間が生じて耐火性能が発揮できなくなる可能性があります。</p>		<b>認定範囲概要</b>
------------	---	--	---------------

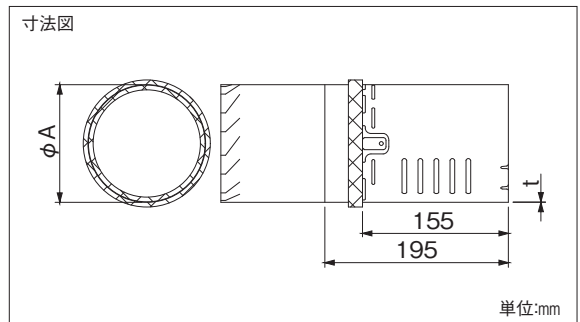
**2.セット明細(各部名称)**



**■ セット内容**

記号	部品名	
A	耐火貫通スリーブRT IRKS-RT	A-1 鋼製スリーブ
		A-2 カバー部材
		A-3 化粧テープ
B	取扱説明書	
C	国土交通大臣認定品表示シール	

**3.製品仕様**



**■ 寸法表**

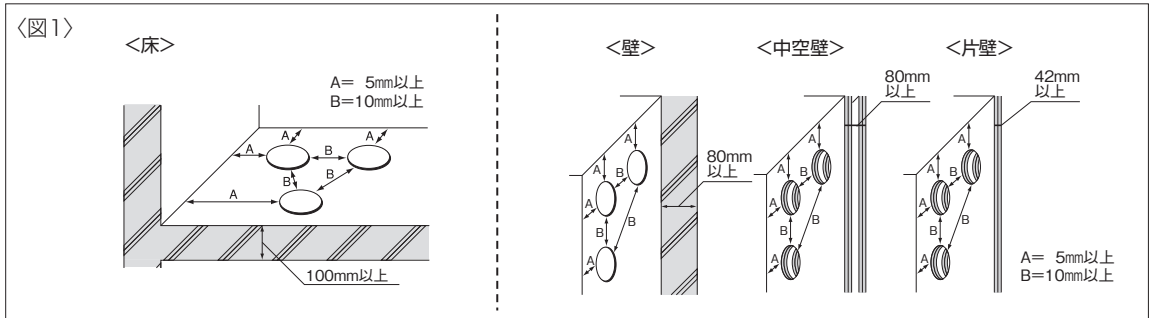
型番	適合貫通穴 呼び径(穴径)	寸法(mm)	
		φA	t
IRKS- 75RT	φ75~φ85	100	0.3
IRKS-100RT	φ100~φ110	125	0.4
IRKS-125RT	φ125~φ135	150	0.5
IRKS-150RT	φ150~φ160	175	0.5

## 4. 施工手順(床・壁・中空壁・片壁)

### 1. 貫通穴を設ける

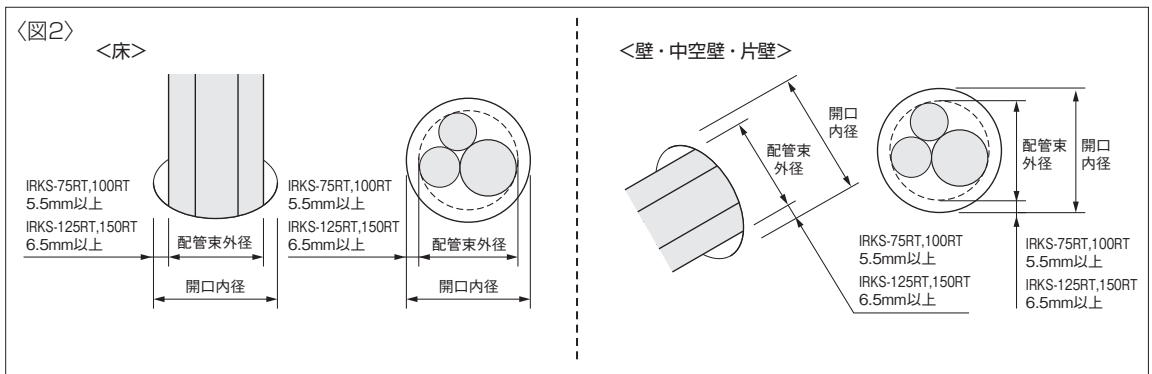
穴間ピッチを考慮の上、製品サイズに適合した貫通穴を設けてください。〈図1〉

- ④ 躯体強度を考慮のうえ、設定してください。
- ④ 開口同士が連結しないようご注意ください。



### 2. 配管・ケーブルの設置

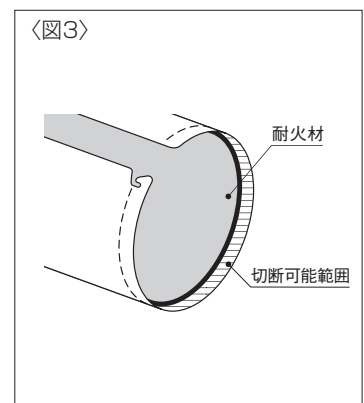
施工する配管・ケーブル束の位置は、〈図2〉の寸法内に収まるようにしてください。〈図2〉



### 3. 鋼製スリーブの切断 (必要に応じて、切断してください)

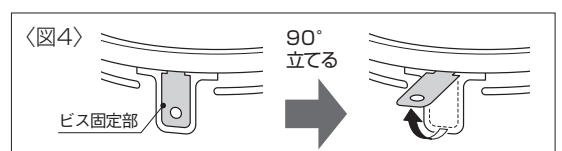
鋼製スリーブは、金切ハサミなどで切断可能です。ただし、切断は内面の耐火材端部までとしてください。〈図3〉

- ④ 切断面で手を切らないよう注意してください。
- ④ 中空壁の場合、鋼製スリーブは両側の壁面までかかっている必要があります。
- ④ 切断した場合、〈図6〉に記載の仮止め機能は使えません。

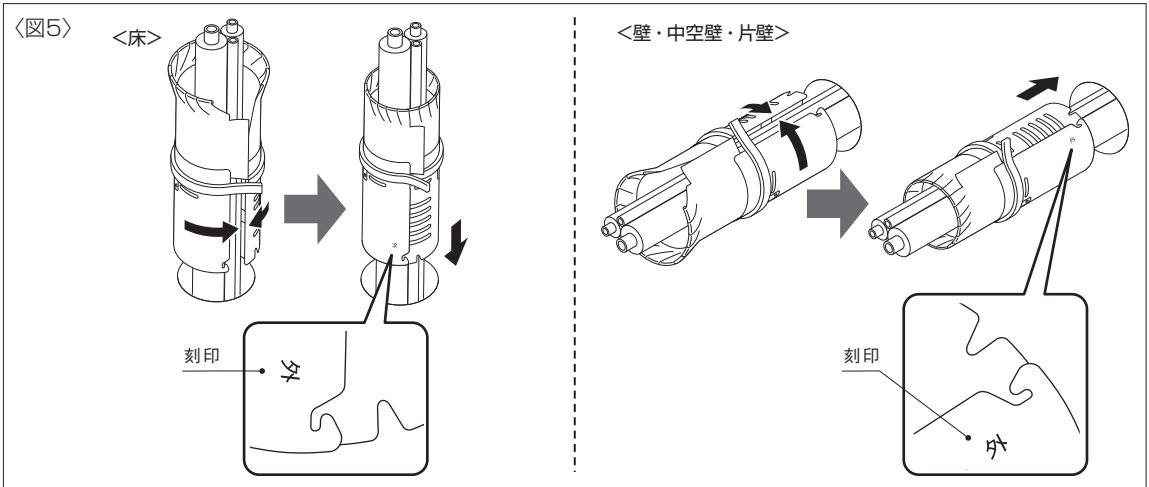


### 4. 耐火貫通スリーブRT IRKS-RT(以下、IRKS-RTと称す)の取り付け

- ④ IRKS-RTを床・壁面にビス固定する場合は、開口部への挿入前にビス固定部を90°立ててから挿入してください。〈図4〉



1. IRKS-RTの鋼製スリーブ部の刻印「外」を外側にして、配管束に取り付け、IRKS-RTを挿入してください。〈図5〉



① 鋼製スリーブに過度な負荷をかけないでください。(過度に変形させると戻りません。)

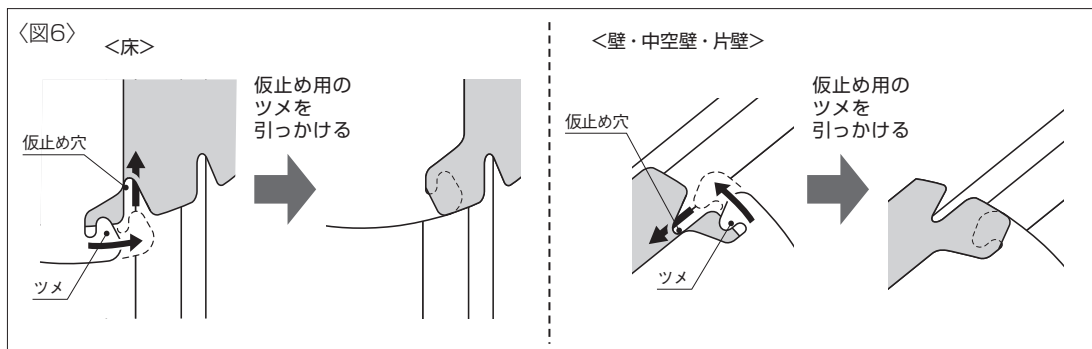
② 挿入しにくい場合は「仮止め手順」〈図6〉に沿って仮止めし、施工してください。

③ 挿入後、仮止めは必ず解除してください。〈図7〉

### 仮止め手順

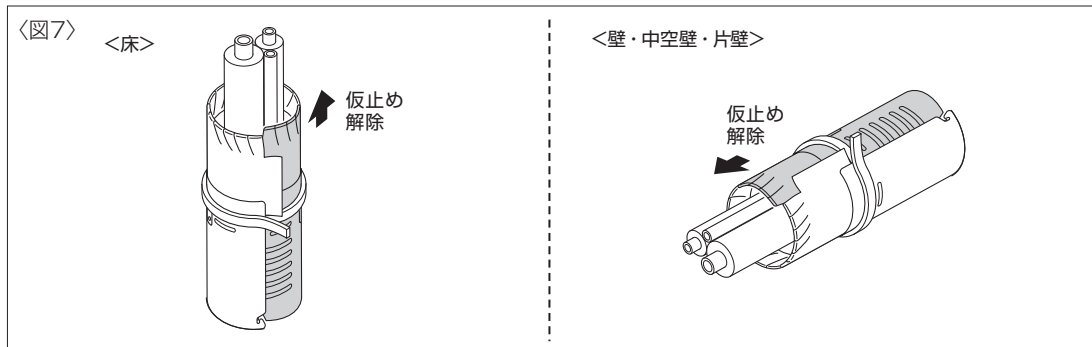
#### (1) 仮止め

ツメを仮止め穴に差し込んでスライドさせ仮止めしてください。〈図6〉

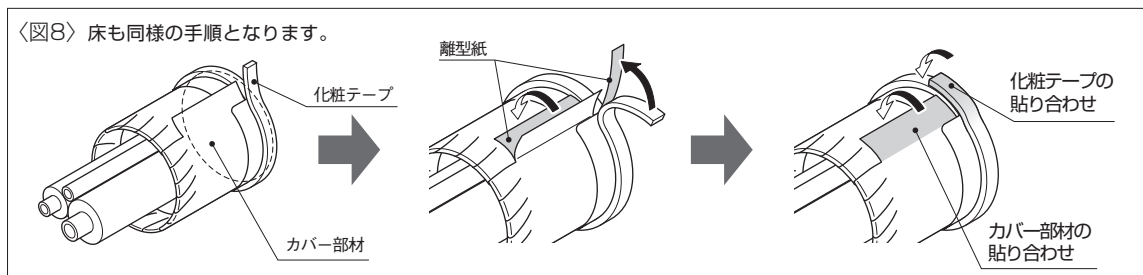


#### (2) 仮止め解除

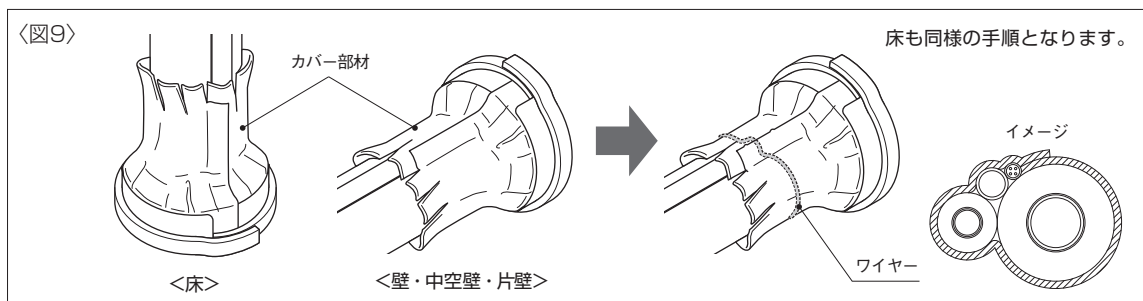
カバー部材の内周側を5mm以上ゆっくり引いて仮止めを解除してください。〈図7〉



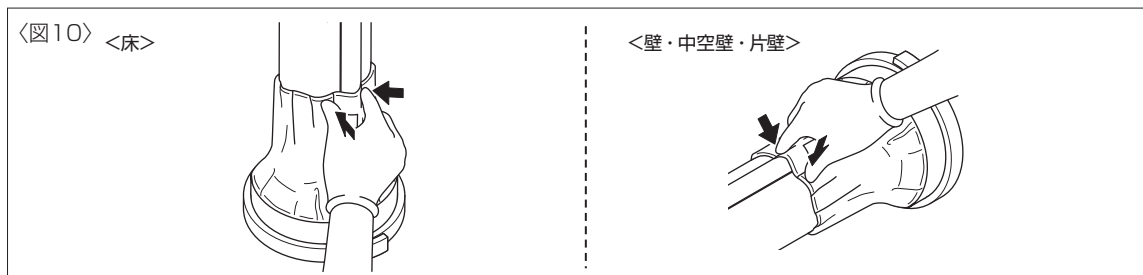
- 2.化粧テープ全周が床または壁面に当たっていることを確認し、化粧テープの離型紙をはがし、床または壁面に沿うように巻き付けて、重ねて貼り合わせてください。同様にカバー部材端部の両面テープの離型紙をはがし、オーバーラップさせてカバー部材を貼り合わせてください。  
 <図8>



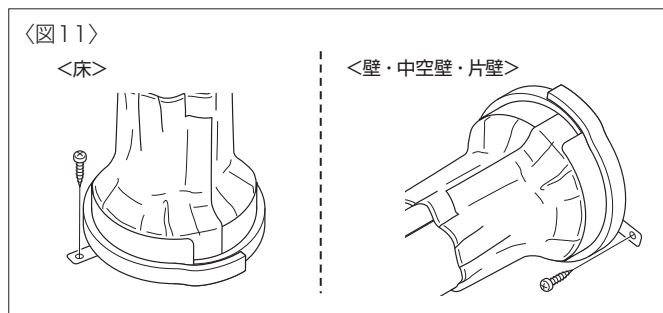
- 3.カバー部材を配管に沿うように密着させた後、カバー部材に内蔵されているワイヤーを配管の形状に沿わせてください。<図9>



- 4.カバー部材端部の切れ込みを配管同士のすき間に押し込んで、すき間がないことを確認して完成です。<図10>



- ④ IRKS-RTを床・壁面にビス固定する場合は、市販のφ3.8×25L以上のビスで2箇所固定してください。<図11>



<https://www.inaba-denko.com>



INABA DENKO  
Webサイト



INABA DENKO  
営業所一覧



20240904