

スリ-ゴコン® 耐火貫通スリーブ RT

IRKS-RT

国土交通大臣認定



スリーブ一体型製品

鋼製スリーブにすべてが集約！

施工手順
動画はこちら



STEP1

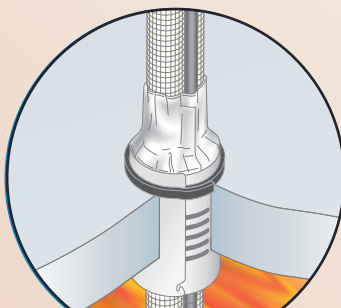
配管に取り付けて
そのまま挿入

STEP2

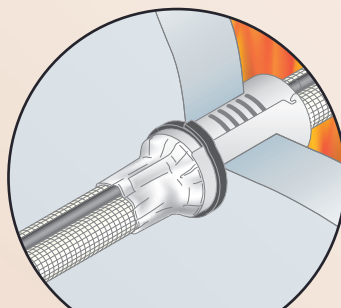
カバー部材を
すき間なく
フィットさせるだけ

簡単施工

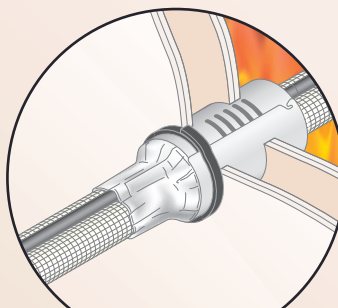
パテ詰め不要！手が汚れない！



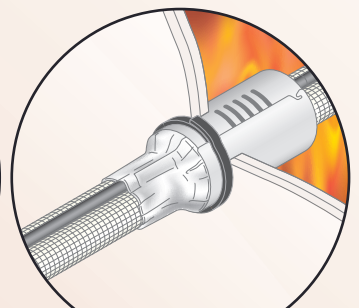
ALC・コンクリート床
100mm以上



ALC・コンクリート壁
80mm以上



中空壁
80mm以上

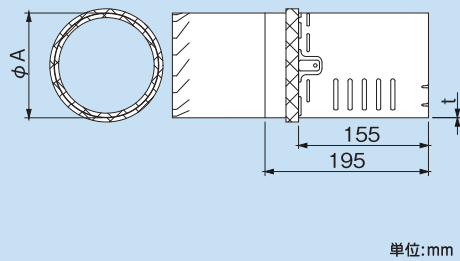


片壁
42mm以上

製品仕様



寸法図



セット内容

| 記号 | 部品名 | |
|----|-----------------------|------------|
| A | 耐火貫通スリーブRT IRKS-RT | A-1 鋼製スリーブ |
| | | A-2 カバー部材 |
| | | A-3 化粧テープ |
| B | 取扱説明書 | |
| C | 国土交通大臣認定品表示シール | |

| コードNo. | 型番 | 適合貫通穴 呼び径(穴径) | φA | t | 標準単価 | 梱包 |
|--------|-------------------|---------------|-----|-----|---------|----|
| 62613 | IRKS-75RT | φ75~φ85 | 100 | 0.3 | ¥5,500 | 18 |
| 62614 | IRKS-100RT | φ100~φ110 | 125 | 0.4 | ¥7,100 | 18 |
| 62615 | IRKS-125RT | φ125~φ135 | 150 | 0.5 | ¥10,500 | 12 |
| 62616 | IRKS-150RT | φ150~φ160 | 175 | 0.5 | ¥12,600 | 12 |

適用範囲概要 (詳細は認定書を確認してください)

(単位:mm)

| 床・壁構造 (国土交通大臣が認定したもの) | | ALC床 コンクリート床 | 中空壁 ※1準耐火60分(耐火60分) ALC壁 コンクリート壁 | 片壁 |
|---------------------------------|---|--|--|--------------|
| 国土交通大臣認定番号 | | PS060FL-1230 | PS060WL-1229 | PS060WL-1234 |
| 床・壁 厚み | | 100以上 | 80以上 | 42以上 |
| 開口部 | 円形 | φ160以下 (止水スリーブ無) φ260以下 (止水スリーブ有) | φ160以下 | |
| 占積率(開口面積に対する配管・ケーブルの断面積の総合計の割合) | | 59.9%以下 | | |
| 配管種類 | 金属管、被覆金属管 | 被覆外径φ80(金属管φ38.1、被覆厚20)以下 | | |
| | アルミニウム管、アルミニウム合金管、 被覆アルミニウム管、被覆アルミニウム合金管 | 被覆外径φ80(アルミニウム管φ38.1、被覆厚20)以下 | | |
| | 硬質塩化ビニル管、被覆硬質塩化ビニル管 | 被覆外径φ80(硬質塩化ビニル管φ60、被覆厚10)以下 | | |
| | 結露防止層付硬質塩化ビニル管 | 外径φ76、厚さ9.5以下 | | |
| | ドレンホース(可とうポリエチレン管) | 外径φ22以下 | | |
| | 断熱ドレンホース (外層・内層:塩ビ樹脂製) (断熱層:ポリエチレンフォーム) | 外径φ37以下 厚さ6以下 | | |
| | 合成樹脂可とう電線管 | PF管:外径φ45.5以下、CD管:外径φ48以下 | | |
| | ケーブル(銅、ガラス繊維など) | 総導体断面積133.5mm ² 1本あたり 外径φ21以下(導体66mm ² 以下) | | |

※1…ECP板(押出成形セメント板)を含む。

※被覆とは、ポリエチレンフォーム、難燃ポリオレフィンフォーム、ポリスチレンフォーム、フェノールフォーム、合成ゴムフォーム(ニトリル、ブチル系ゴム)、グラスウール、ロックウールを指します。

※金属管とは、銅管(JIS H 3300、JIS H 3320)、鋼管(JIS G 3442、JIS G 3452、JIS G 3454、JIS G 3455、JIS G 3456、JIS G 3458、JIS G 3460)、ステンレス鋼管(JIS G 3447、JIS G 3448、JIS G 3459)を指します。

※開口径、配管外径から占積率、配管束外径を考慮して、製品サイズを選定してください。



お問い合わせは

<https://www.inaba-denko.com>
因幡電工カンパニー
因幡電機産業株式会社

札幌営業所(011)209-1784(代) / 横浜営業所(045)470-1780(代) / 九州1課(092)283-1751(代)
 仙台営業所(022)293-1785(代) / 名古屋営業所(052)541-1780(代) / 九州2課(092)283-1785(代)
 関東営業所(048)642-1783(代) / 金沢営業所(076)262-1783(代) / 広域1課(06)4391-1713(代)
 首都圏1課(03)5437-7153(代) / 近畿1課(06)4391-1940(代) / 広域2課(03)5437-7152(代)
 首都圏2課(03)5437-7154(代) / 近畿2課(06)4391-1732(代) / 東京推進課(03)5437-7151(代)
 首都圏3課(03)5437-7155(代) / 広島営業所(082)545-1132(代) / 大阪推進課(06)4391-1941(代)

※本リーフレットからの無断複製・転載・改変はかたくお断りします。
 ※本リーフレットに記載の内容は、製品改良のために予告なく変更する場合があります。
 ※本リーフレットに記載の内容は2024年10月現在のものです。

INABA DENKO
営業所一覧はこちら

