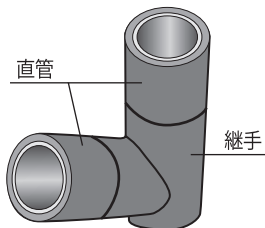


## 施工手順

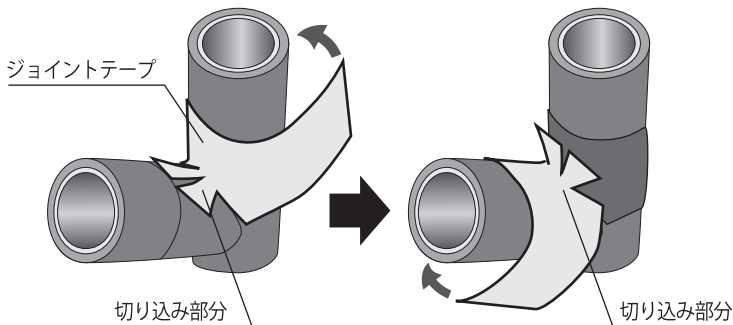
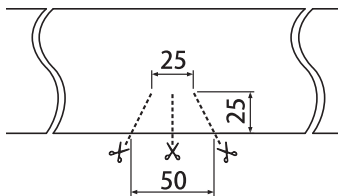
**1** 直管と継手を接続します。



**2** 接続部にジョイントテープを巻きます。

### 推奨

シワなく巻き付ける際には、ジョイントテープの中央部あたりに、右図のように切り込みを入れてください。



<https://www.inaba-denko.com>

因幡電工カンパニー  
因幡電機産業株式会社

INABA DENKO  
Webサイト



INABA DENKO  
営業所一覧

