

取扱説明書

耐火キャップマンションタイプS IRM-S

お客様へ

- 施工は必ず専門業者へ依頼してください。
- 本取扱説明書は、大切に保管しておいてください。
- ご不明な点は、巻末に記載されている営業窓口へお問い合わせください。

施工業者様へ

- 施工前に本取扱説明書をよくお読みのうえ、正しく施工してください。
- 本取扱説明書は、必ずお客様にお渡しください。

1.はじめにお読みください(正しく安全に使用いただくために)

本製品は、防火区画貫通部耐火措置工法部材です。それ以外の用途には使用しないでください。

■表示内容を無視して誤った使い方をした場合に生じる危害や損害の程度を、次の表示で区分しています。

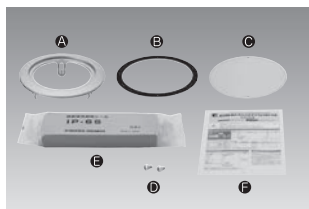
	警告	取り扱いを誤った場合、使用者が死亡または重症を負う可能性があります。
	注意	取り扱いを誤った場合、使用者が傷害を負う可能性があります。

■お使いになる人や他の人へ危害、財産への損害を未然に防ぐため、必ずお守りいただくことを、次のように説明しています。

	警告	国土交通大臣認定書および(一財)日本消防設備安全センター評定書の仕様に基づき、正しく施工してください。 正しい施工を行わないと火災時に延焼のおそれがあります。 国土交通大臣認定書および(一財)日本消防設備安全センター評定書については、右記のQRを確認してください。	
	注意	作業時は、作業用手袋などを着用してください。	

お願い	<p>※下記が守られなかった場合、製品の想定する機能・性能が発揮されない可能性があります。</p> <ul style="list-style-type: none"> ● 止水構造ではありませんので、雨水などが当たる場合はスリムダクトSD、LD用ウォールコーナー エアコンキャップ用を使用してください。 ● 厚さ100mm以上の壁に適用されます。それ以外の場合は、所轄官公庁へ相談してください。 ● 熱膨張性シールIP、IPNXは使用できません。必ず付属の熱膨張性耐熱シール(IP-S)を使用してください。 ● 外壁塗装や洗剤などの化学薬品がかからないようにしてください。腐食の発生原因になります。
------------	--

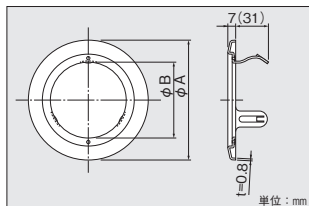
2.仕様



■ セット内容

記号	部品名	材質	数量
A	耐火キャップマンションタイプS 金具	SUS	1
B	パッキン	SBR	1
C	フタ	SUS	1
D	ビス(フタ取り付け用)	SUS	2
E	熱膨張性耐熱シール IP-S	耐熱シール	1
F	取扱説明書	—	1

※部品B,C,D は耐火キャップマンションタイプS金具(部品A)に組み付けられています。



■ 寸法表

型番	適合開口径 (金具挿入部)	寸法 (mm)		パテ
		φA	φB	
IRM-75S	φ75~83 (VP/VU75)	115	73	IP-3S
IRM-100S	φ100~107 (VP/VU100)	147	98	IP-6S

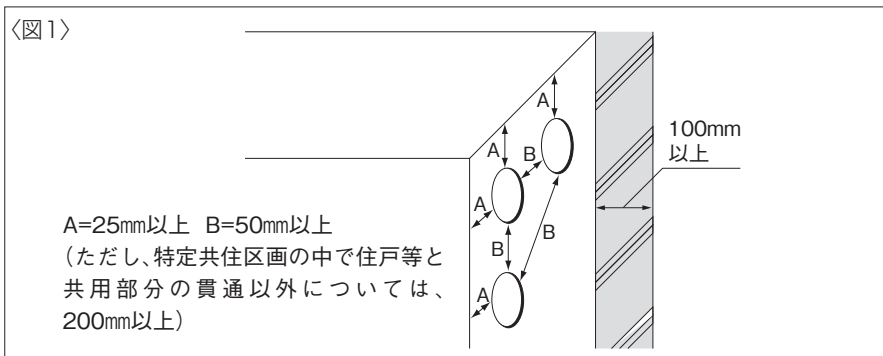
※スリーブ管がなくてもご使用いただけます。
国土交通大臣認定の場合は、認定書を確認してください。

■ 施工手順1(エアコン設置前)

1. 貫通開口部を設ける

配管サイズ、本数および占積率を考慮してφ160mm以下の貫通開口部を設けてください。〈図1〉その後、φ107mm以下の開口寸法となるように塩化ビニル管スリーブを設置するかボイド管、コアドリルなどを用いて開口穴を仕上げてください。

⑨ 塩化ビニル管スリーブはそのまま残しておいてください。



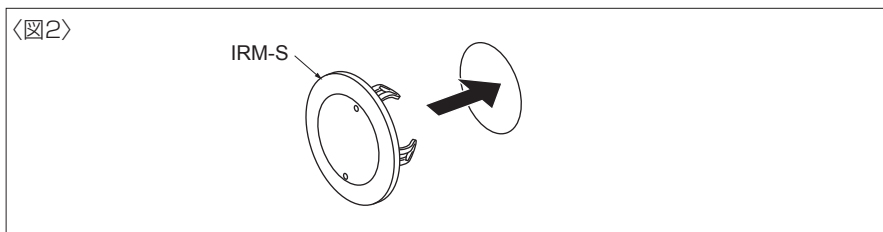
2. 耐火キャップマンションタイプS IRM-S(以下IRM-Sと称す)の挿入

貫通穴にIRM-Sを挿入してください。

(付属の熱膨張性耐熱シールIP-Sおよび取扱説明書は、穴になじませて必ず貫通穴の中に入れておいてください)〈図2〉

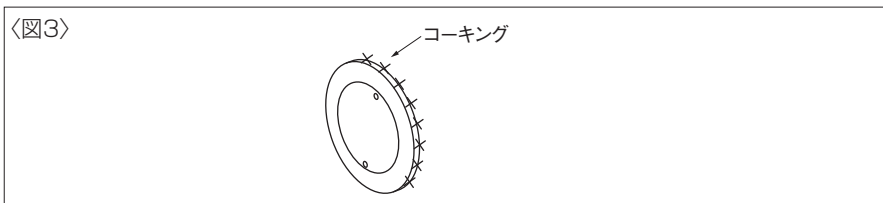
⑩ 金具の爪が貫通穴内面に噛込む構造ですので、金具の奥までしっかりと挿入してください。

⑪ 金具の爪が間違っ曲がってしまったら、手で元に戻してから使用してください。



3. 金具周囲のコーキング

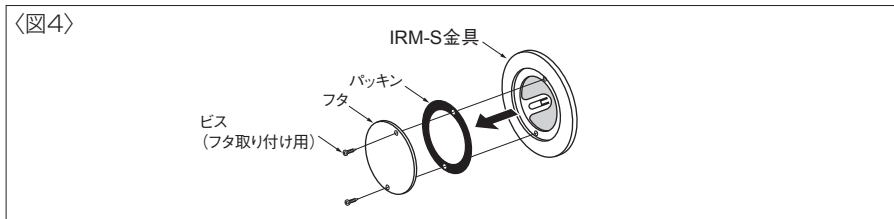
止水が必要な場合は、金具の周囲をコーキングしてください。〈図3〉



■ 施工手順2(エアコン設置時)

4. フタとパッキンを取り外す

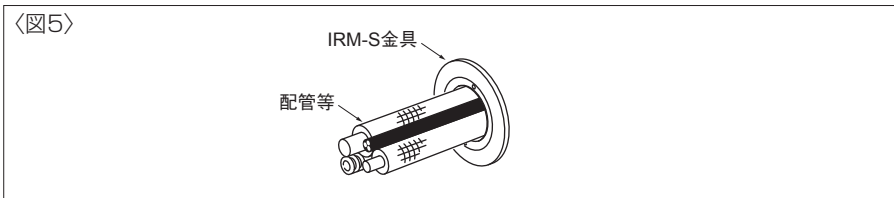
フタとパッキンを取り外し、金具内に入っている熱膨張性耐熱シールIP-Sおよび取扱説明書を取り出してください。〈図4〉



5. エアコン配管の設置

エアコン配管をIRM-S金具内に通して、機器に接続してください。〈図5〉

④ IRM-S 金具の裏面から配管を通す場合は、金具内部の爪に引掛けないように注意してください。

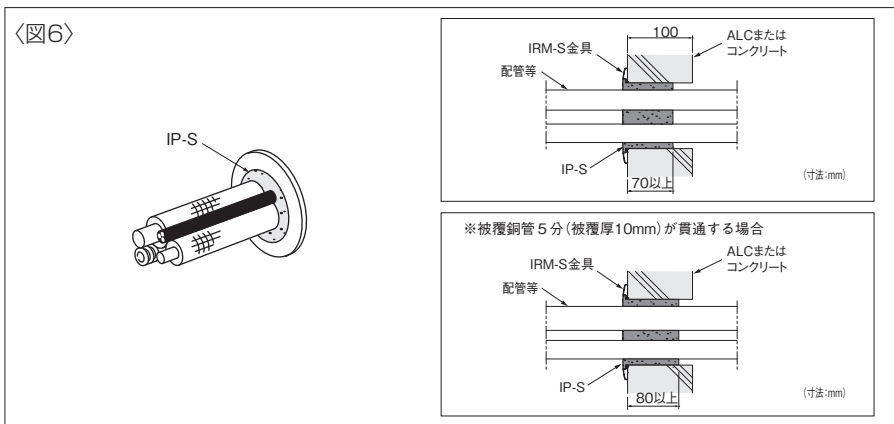


6. 熱膨張性耐熱シールIP-Sの充てん

上記4.で取り出した熱膨張性耐熱シールIP-Sをすべて金具内部に充てんし、充てん厚70mm以上であることを確認したうえで、金具に面一になるように仕上げて完成です。〈図6〉

※被覆銅管5分(被覆厚10mm)が貫通する場合は、充てん厚を80mm以上としてください。

④ 占積率が高い場合は施工側と反対側よりパテが脱落しないように注意してください。



7. エアコン配管化粧カバースリムダクトSD, LDご使用の場合

専用ウォールコーナー(SWM, SWX, LDWM, LDWX)を使用して取り付けてください。美しく仕上がります。

4.適用配管および収納力表

(単位：mm)

種類	最大サイズ	占積率
被覆銅管	φ9.52×15.88 1系統 (被覆厚8×10)	38.2%以下 (モルタル埋め戻し時*119.4%以下)
換気管	φ35	
ドレンホース	φ22	
断熱ドレンホース	φ37	
被覆材付硬質ポリ塩化ビニル管	20A (被覆厚10)	
ケーブル	総導体断面積7.8mm ² /本 (VVF2.6mm×3Cなど)	

*1. モルタル埋め戻し時の開口径は最大φ160です。

※ドレンホースはDHなど、断熱ドレンホースはDSHなどを指します。

※換気管は、換気給気機能付きエアコンに使用されている換気管などを指します。

※貫通穴径、配管外径から占積率を考慮してサイズ選定してください。

消防評定プレート・シールのご請求

消防評定プレート・シールをご要望の際は因幡電工 Web サイトよりご請求お願いいたします。

特定共同住宅等の壁・床（共住区画）でのご使用の際は、必ず消防評定品である旨の表示が必要となります。

(※プレートもしくはシールのどちらか一方のみご請求が可能です) 国土交通大臣認定品表示シールのご請求ではありません。

(注) 消防評定プレート・シールは、共住区画貫通に使用される場合のみご請求願います。

共住区画とは、消防法施行令別表第1(5)口項に規定されている「寄宿舍、下宿又は共同住宅」に適用されています。

<https://www.inaba-denko.com/ja/taflabel>

因幡電工 消防評定



【ご請求から発送までの日数】

平日：ご請求当日 15:00 までの受付で 3 営業日

土日・祝日・休業日：4 営業日

※発送日数は目安のため、お早目にご請求ください

※配送状況により時間がかかる場合がございます

<https://www.inaba-denko.com>



INABA DENKO
Webサイト



INABA DENKO
営業所一覧

