

お客様へ

- 施工は必ず専門業者へ依頼してください。
- 本取扱説明書は、大切に保管しておいてください。
- ご不明な点は、巻末に記載されている営業窓口へお問い合わせください。

施工業者様へ

- 施工前に本取扱説明書をよくお読みのうえ、正しく施工してください。
- 本取扱説明書は、必ずお客様にお渡しください。


1.はじめにお読みください(正しく安全に使用いただくために)


本製品は、防火区画貫通部耐火措置工法部材です。それ以外の用途には使用しないでください。

■表示内容を無視して誤った使い方をした場合に生じる危害や損害の程度を、次の表示で区分しています。

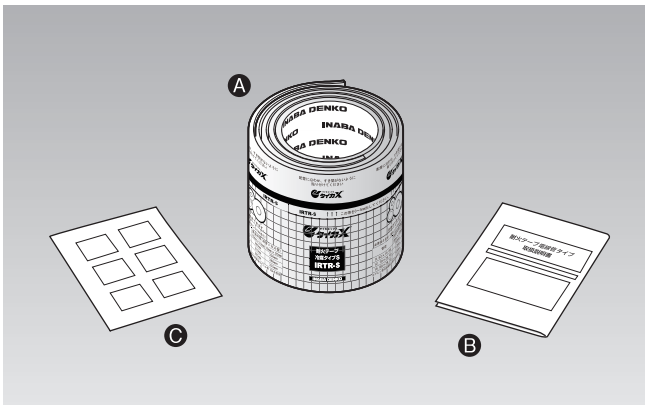
警告	取扱いを誤った場合、使用者が死亡または重症を負う可能性があります。
注意	取扱いを誤った場合、使用者が傷害を負う可能性があります。

■お使いになる人や他の人へ危害、財産への損害を未然に防ぐため、必ずお守りいただくことを、次のように説明しています。

警告	国土交通大臣認定書の仕様に基づき正しく施工してください。 正しい施工を行わないと火災時に延焼のおそれがあります。 国土交通大臣認定書については、右記のQRを確認してください。	
注意	作業時は、作業用手袋などを着用してください。	国土交通大臣認定書

お願い	<p>※下記が守られなかった場合、製品の想定する機能・性能が発揮されない可能性があります。</p> <ul style="list-style-type: none"> ● 右記のQRより適用範囲概要を確認してください。 ● 配管サイズ選定の際には、貫通穴径および占積率を共に満たすことを確認してください。 ● 貫通配管は、1開口あたり1巻きの配管束としてください。 区画貫通部で配管などが動かないように近傍でしっかりと固定してください。 ● 不十分な場合は、耐火テープにズレが生じる可能性があり、耐火性能を発揮できません。 ● 屋外で使用する場合は、紫外線、雨水などが当たらないように処置を施してください。 	
		適用範囲概要

2.セット明細 (各部名称)

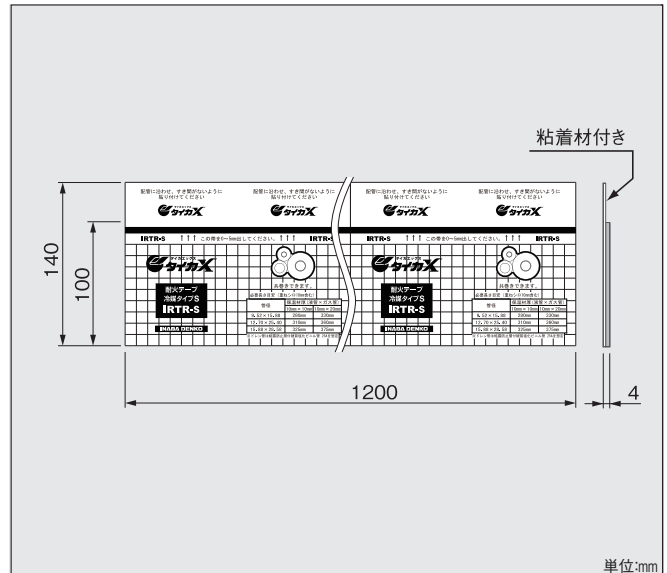


■ セット内容

記号	部品名	数量
A	耐火テープ冷媒タイプS IRTR-S	1
B	取扱説明書	1
C	国土交通大臣認定品表示シール	1シート(6枚)

(注) CはBに添付。

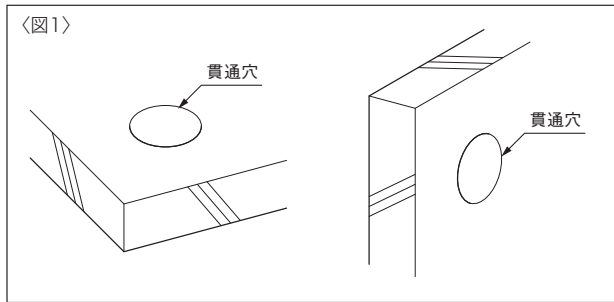
3.製品仕様



4.床、壁(ALC・コンクリート) 施工手順 【モルタル埋め戻しの場合】

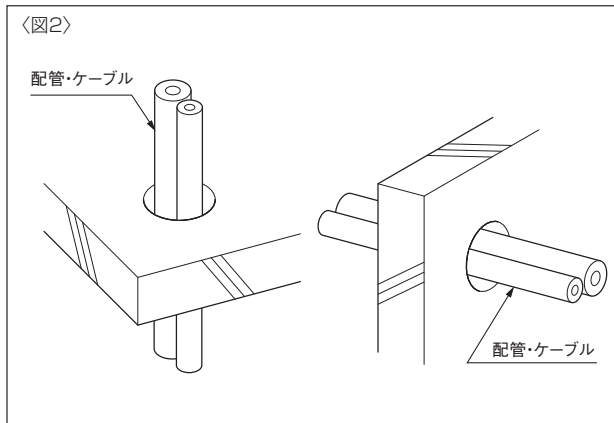
1. 貫通穴を設ける

最大開口径を考慮し貫通穴を開けます。〈図1〉



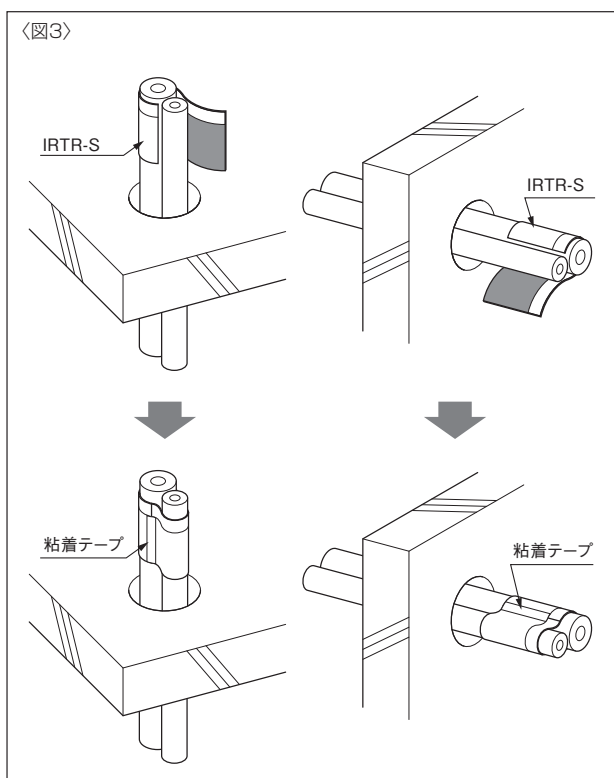
2. 配管・ケーブルの設置

配管・ケーブルを設置します。〈図2〉



3. 耐火テープ冷媒タイプS IRTR-S (以下 IRTR-S と称す) の巻き付け

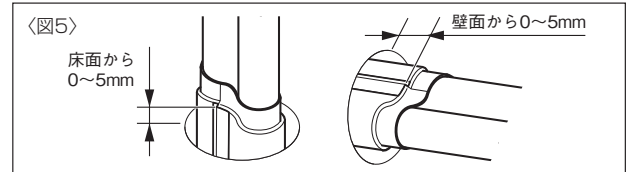
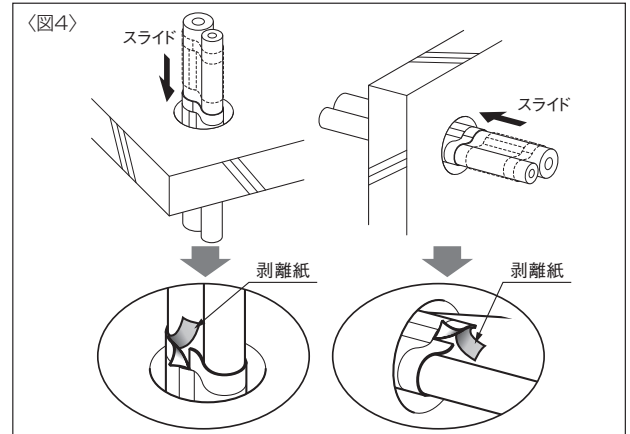
配管・ケーブルにIRTR-Sを、配管に沿うように一周以上巻き付け(突合せでも、オーバーラップでも可)、粘着テープで固定します。この際、配管と配管および配管とケーブルは共巻きすることができます。〈図3〉



4. IRTR-Sの設置

IRTR-Sの飛び出ししろが見えるようにスライドさせ、剥離紙を取り、配管・ケーブルにすき間がないように貼り付けてください。〈図4〉

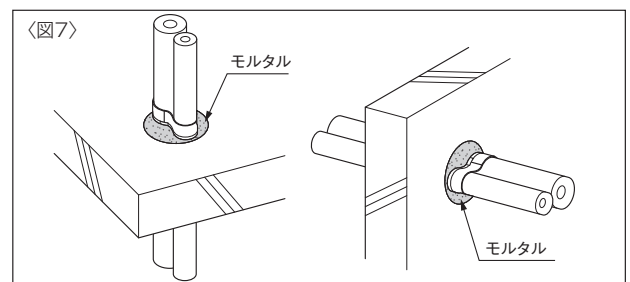
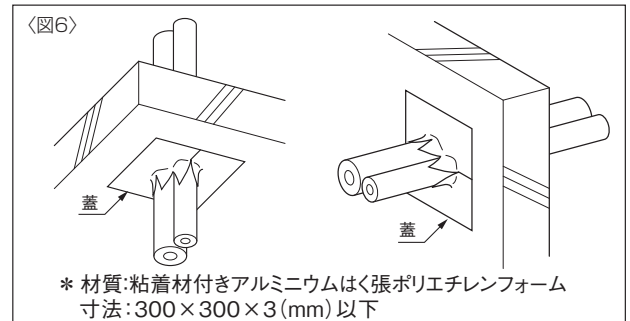
その際、膨張材が床・壁面から0~5mm飛び出していることを必ず確認してください。〈図5〉5mmよりも飛び出していると十分に性能を発揮できないおそれがあります。



5. モルタル埋め戻し

必要に応じて裏面にあて板や蓋を設置し〈図6〉、

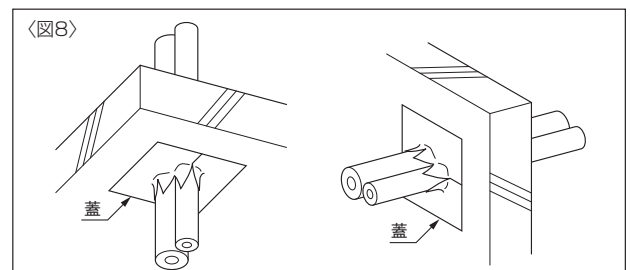
配管・ケーブルと貫通穴をモルタルで埋め戻します。〈図7〉



6. 必要に応じて蓋を外します

あて板の場合は、乾燥後外してください。

※〈図6〉の条件の蓋であれば、外さなくてもよい。



5.中空壁・壁(ALC・コンクリート) 施工手順 【ロックウール充てんの場合】

1. 貫通穴を設ける

最大開口径を考慮し貫通穴を開けます。表-1を参考に、必要に応じて厚さ0.25mm以上の金属スリーブ(弊社製品「鋼製スリーブEZS」など)または金属板を挿入してください。
 〈図1〉

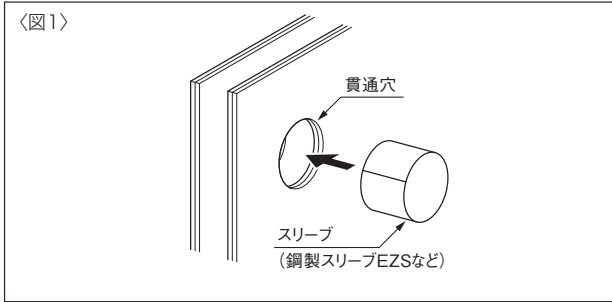
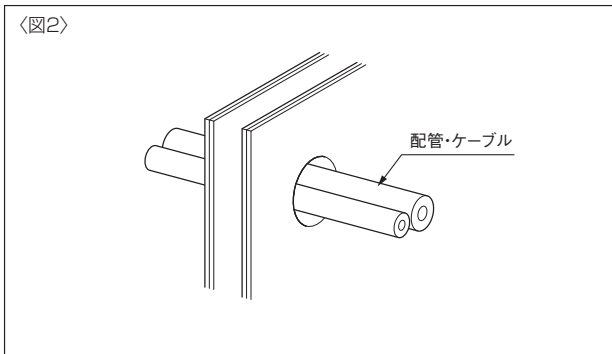


表-1 ロックウール充てん時の金属スリーブ目安長さ

壁の厚み	75~100mm未満		100mm以上	
壁の種類	中空壁	中空壁を除く壁	中空壁	中空壁を除く壁
金属スリーブ目安長さ	100mm		壁厚分	不要

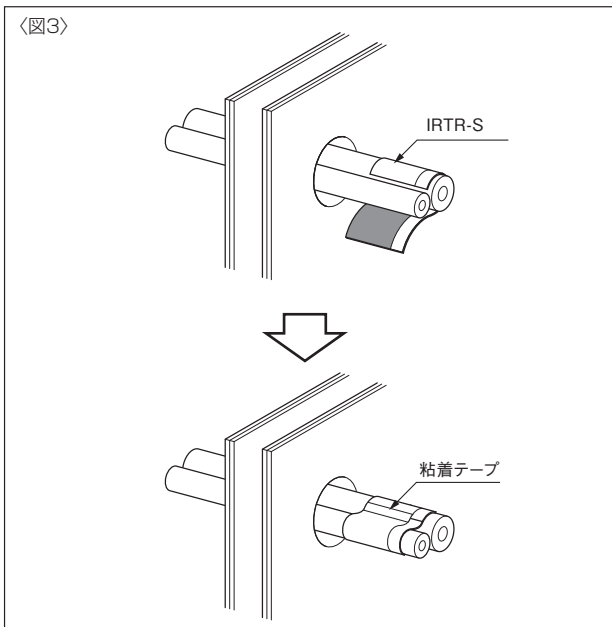
2. 配管・ケーブルの設置

配管・ケーブルを設置します。〈図2〉



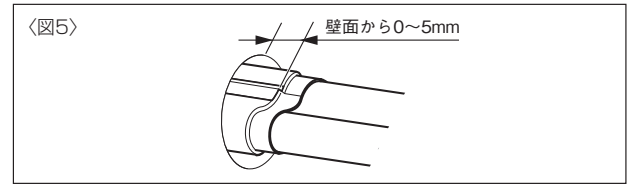
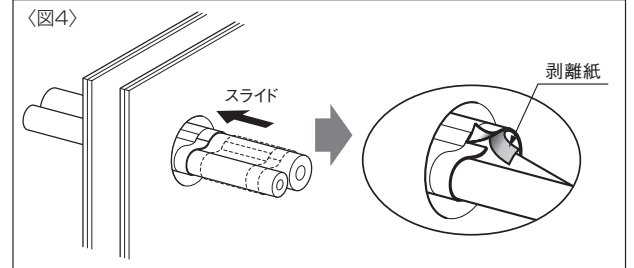
3. 耐火テープ冷媒タイプS IRTR-S (以下 IRTR-S と称す) の巻き付け

配管・ケーブルにIRTR-Sを配管に沿うように一周以上巻き付け(突合せでも、オーバーラップでも可)、粘着テープで固定します。この際、配管と配管および配管とケーブルは共巻きすることができます。〈図3〉



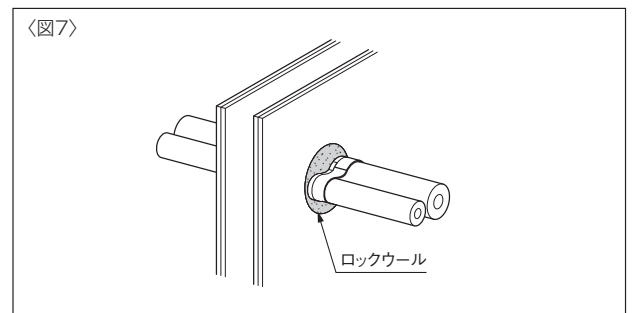
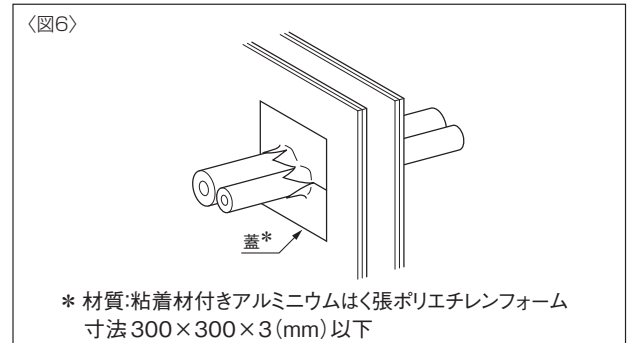
4. IRTR-Sの設置

IRTR-Sの飛び出ししろが見えるようにスライドさせ、剥離紙を取り、配管・ケーブルにすき間がないように貼り付けてください。〈図4〉
 その際、膨張材が壁面から0~5mm飛び出していることを必ず確認してください。〈図5〉5mmよりも飛び出していると十分に性能を発揮できないおそれがあります。



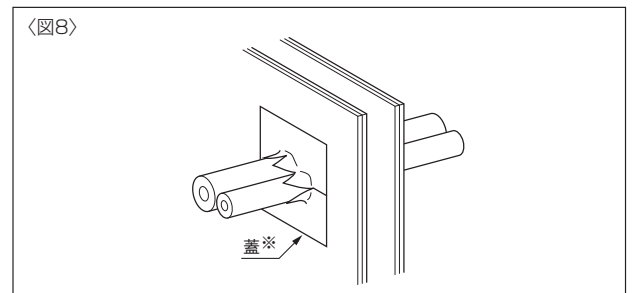
5. ロックウール充てん

必要に応じて裏面にあて板や蓋を設置し〈図6〉、配管・ケーブルと貫通穴のすき間にロックウール(60kg/m³以上)をすき間なく密に充てんします。〈図7〉



6. 必要に応じて蓋を外します

あて板の場合は、乾燥後外してください。
 ※〈図6〉の条件の蓋であれば、外さなくてもよい。



<https://www.inaba-denko.com>



因幡電工カンパニー
因幡電機産業株式会社

INABA DENKO
Webサイト



INABA DENKO
営業所一覧

