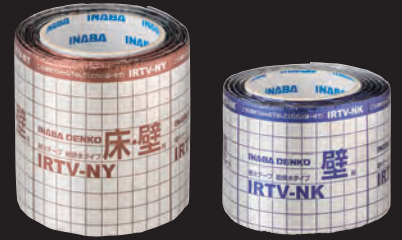


# 耐火テープ 給排水タイプ

**IRTV-N**

国土交通大臣認定

日本消防設備安全センター評価



さまざまな**防火区画**に対応！

塩ビ管や配水用ポリエチレン管などの  
防火区画貫通に！

シリコン系シーリング材



**片壁施工**

NEW

クリアランス  
5~23mm

(VP、VUなど)

塩ビ管 **200** サイズに  
対応可能！

勾配がスムーズにとれる  
大きめのクリアランスに対応！

**床施工**

仕上げは面一でも  
飛び出し(10mm以下)  
でもOK!

モルタル

**壁施工**

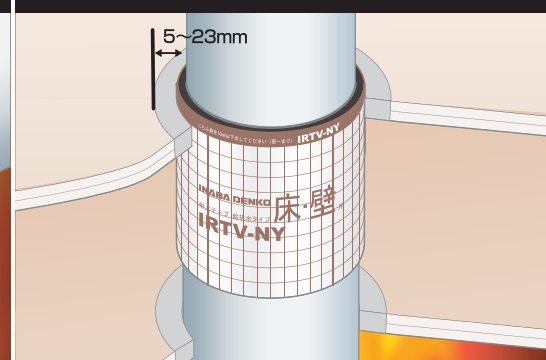
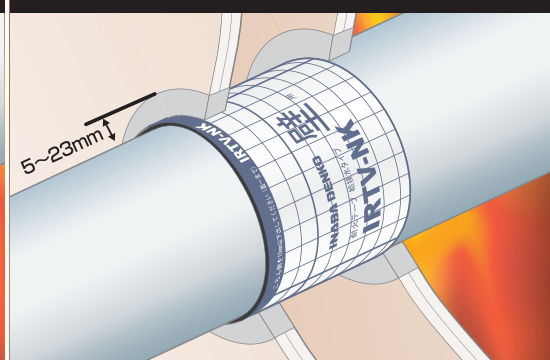
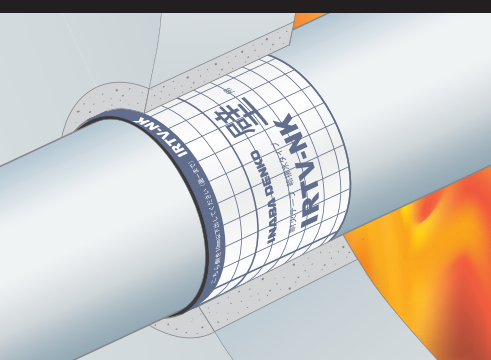
埋め戻し材：モルタル

**中空壁施工**

埋め戻し材：シリコン系シーリング材

**中空床施工**

埋め戻し材：シリコン系シーリング材



■ 製品仕様

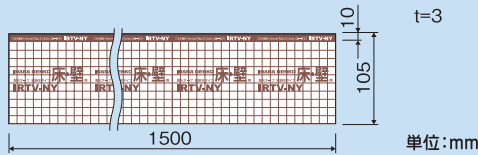
**IRTV-NY** 耐火テープ給排水タイプ〈床・壁兼用〉



■ セット明細

記号	部品名	数量
A	耐火テープ給排水タイプ (床・壁兼用)	1
B	取扱説明書	1
C	国土交通大臣認定品表示シール	1シート (6枚)

寸法図



コードNo.	型番	標準単価	梱包
64151	<b>IRTV-NY</b>	¥20,900	8

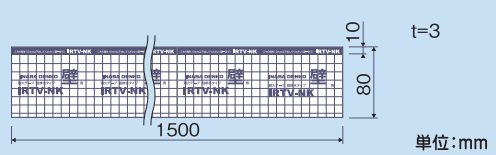
**IRTV-NK** 耐火テープ給排水タイプ〈壁専用〉



■ セット明細

記号	部品名	数量
A	耐火テープ給排水タイプ (壁専用)	1
B	取扱説明書	1
C	国土交通大臣認定品表示シール	1シート (6枚)

寸法図



コードNo.	型番	標準単価	梱包
64141	<b>IRTV-NK</b>	¥14,000	8

■ 適用範囲概要 (詳細は認定書・評定書を確認してください)

(単位:mm)

壁・床構造	床				壁						
	コンクリート ALC	コンクリート	ALC	中空床	コンクリート ALC	中空壁 (強化石膏ボード/金属スタッド)	中空壁 (普通石膏ボード/木軸)		片壁		
国土交通大臣認定番号	PS060FL-1135	PS060FL-1175	PS060FL-1176	PS060FL-1119-1	PS060WL-1134	PS060WL-1133	PS060WL-1132	PS060WL-1168	PS060WL-1282		
(一財)日本消防設備安全センター評定番号	KK2021-001号	-	-	-	KK2021-002号	KK2021-003号	-	-	-		
最小構造厚さ	100	75	100	233.5	75	100	75	100	100	42	
最大開口サイズ	直管:φ208 継手125A:φ182 継手150A:φ258	φ258	φ208	φ160	φ208	φ211	φ160	φ211	φ262	φ251	
最大占積率	直管:63.0% 継手125A:68.9% 継手150A:47.6%	70.1%	63.0%	84.6%	63.0%	88.9%	84.6%	88.9%	91.4%	91.0%	
埋戻し材	モルタル			シリコン系シーリング材	モルタル	シリコン系シーリング材					
配管種類	最大管径	適用配管および施工時の巻き付け方									
硬質ポリ塩化ビニル管 (VP管、HIVP管、HT管※) (JIS K 6741、JIS K 6742、JIS K 6776)	100A	-	-	-	○	-	-	○	-	-	●
	150A	○	-	○	-	○	○	-	○	-	-
	200A	-	●	-	-	-	-	-	-	◎	-
硬質ポリ塩化ビニル管 (VU管) (JIS K 6741、JIS K 6742)	100A	-	-	-	○	-	-	○	-	-	●
	150A	○	-	-	-	○	-	○	-	-	-
	200A	-	●	-	-	-	-	-	-	-	-
DV継手LT/WLT (横枝管)	125A (100A)	○	-	-	-	-	-	-	-	-	-
DV継手LT (横枝管)	150A (125A)	●	-	-	-	-	-	-	-	-	-
ポリブテン管 (JIS K 6778)	75A	-	-	-	-	-	-	-	-	○	-
	100A	○	-	○	-	-	-	-	-	-	-
配水用ポリエチレン管 (JWWA K 144、PWA001/005、JPK001、ISO4427、PTCK03)	100A	-	-	○	-	-	-	-	-	-	●
被覆材付配水用ポリエチレン管 (JWWA K 144、PWA001/005、JPK001、ISO4427、PTCK03)	100A	-	-	-	-	-	-	-	-	-	○
金属強化ポリエチレン管 (アルミ三層管)	50A	○	-	-	-	-	-	-	-	○	-
結露防止層付硬質塩化ビニル管	65A	-	-	○	-	-	-	-	-	○	○
ガラス繊維強化ポリプロピレン管	100A	-	-	-	-	-	-	-	-	-	●

※50サイズより大きいHT管は、JIS規格が無いためメーカーにより肉厚が異なります。メーカーの仕様書と認定書を確認のうえ、使用してください。○:1周巻き、●:2周巻き、◎:2周巻き+鋼製スリーブ



お問い合わせは

<https://www.inaba-denko.com>  
**因幡電工カンパニー**  
**因幡電機産業株式会社**

札幌営業所 (011)209-1784 (代) / 横浜営業所 (045)470-1780 (代) / 九州 1 課 (092)283-1751 (代)  
 仙台営業所 (022)293-1785 (代) / 名古屋営業所 (052)541-1780 (代) / 九州 2 課 (092)283-1785 (代)  
 関東営業所 (048)642-1783 (代) / 金沢営業所 (076)262-1783 (代) / 広域 1 課 (06)4391-1713 (代)  
 首都圏 1 課 (03)5437-7153 (代) / 近畿 1 課 (06)4391-1940 (代) / 広域 2 課 (03)5437-7152 (代)  
 首都圏 2 課 (03)5437-7154 (代) / 近畿 2 課 (06)4391-1732 (代) / 東京推進課 (03)5437-7151 (代)  
 首都圏 3 課 (03)5437-7155 (代) / 広島営業所 (082)545-1132 (代) / 大阪推進課 (06)4391-1941 (代)

INABA DENKO  
 営業所一覧はこちら



※本リーフレットからの無断複製・転載・改変はかたくお断りします。  
 ※本リーフレットに記載の内容は、製品改良のために予告なく変更する場合があります。  
 ※本リーフレットに記載の内容は2024年10月現在のものです。