

**お客様へ**

- 施工は必ず専門業者へ依頼してください。
- 本取扱説明書は、大切に保管しておいてください。
- ご不明な点は、巻末に記載されている営業窓口へお問い合わせください。

**施工業者様へ**

- 施工前に本取扱説明書をよくお読みのうえ、正しく施工してください。
- 本取扱説明書は、必ずお客様にお渡しください。


**1.はじめにお読みください(正しく安全に使用いただくために)**


本製品は、防火区画貫通部耐火措置工法部材です。それ以外の用途には使用しないでください。

■表示内容を無視して誤った使い方をした場合に生じる危害や損害の程度を、次の表示で区分しています。

<b>⚠ 警告</b>	<b>取扱いを誤った場合、使用者が死亡または重症を負う可能性があります。</b>
<b>⚠ 注意</b>	<b>取扱いを誤った場合、使用者が傷害を負う可能性があります。</b>

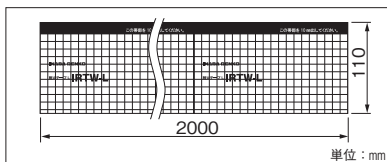
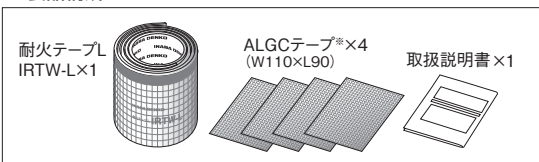
■お使いになる人や他の人へ危害、財産への損害を未然に防ぐため、必ずお守りいただくことを、次のように説明しています。

<b>⚠ 警告</b>	<p>国土交通大臣認定書及び(一財)日本消防設備安全センター評定書の仕様に基づき、正しく施工してください。</p> <p>正しい施工を行わないと火災時に延焼のおそれがあります。</p> <p>国土交通大臣認定書及び(一財)日本消防設備安全センター評定書については、右記のQRを確認してください。</p>	
<b>⚠ 注意</b>	作業時は、作業用手袋などを着用してください。	<div style="border: 1px solid black; padding: 2px; display: inline-block;"> <b>国土交通大臣認定書 (一財)日本消防設備安全センター評定書</b> </div>

<b>お願い</b>	<p>※下記が守られなかった場合、製品の想定する機能・性能が発揮されない可能性があります。</p> <ul style="list-style-type: none"> <li>● 配管の種類やサイズによって巻きつけ方が異なります。(右記のQRより適用範囲概要を確認してください。)</li> <li>● 使用中の耐火テープは品質維持のため、次回使用まで元の箱に戻して保管してください。</li> <li>● 耐火テープの巻き付け位置は必ず守ってください。モルタルの埋め戻しは丁寧に行い、十分密に充て込んでください。</li> <li>● 屋外で使用する場合は、紫外線、雨水などが当たらないように処置を施してください。</li> <li>● 区画貫通部で配管などが動かないように近傍でしっかりと固定してください。</li> <li>● 不十分な場合は、耐火テープにズレが生じて耐火性能が発揮できません。</li> </ul>	 <div style="border: 1px solid black; padding: 2px; display: inline-block; margin-top: 5px;"> <b>適用範囲概要</b> </div>
------------	------------------------------------------------------------------------------------------------------------------------------------------------------------------------------------------------------------------------------------------------------------------------------------------------------------------------------------------------------------------------------------------------------------------------------	-----------------------------------------------------------------------------------------------------------------------------------------------------------------------------------------------------

**2.仕様**

■ 製品構成



\*ALGC(アルミガラスクロス)テープは、同仕様の市販品でも代用可能です。

■ 対応ポリエチレン管規格

規格名	規格番号
日本工業規格	JIS K 6761 / K 6762 / K 6774
国際標準化機構規格	ISO 4427
日本水道協会規格	JWWA K 144
建築設備用ポリエチレンパイプシステム研究会規格	PWA 001 / 005
配水用ポリエチレンパイプシステム協会規格	PTC K 03
給水用ポリエチレンパイプ協会規格	JP K 001

■ 1巻当たりの施工箇所数(例)と適合ボイド管

(単位: mm)

ポリエチレン管		適合ボイド管		施工箇所			
呼び径	外径	被覆材※	呼び径	外径	モルタル埋め戻し	ロックワール充てん	シリコーン系シーリング材
75	90	あり	175	182	4	—	4
		なし	125	131	5	5	—
100	125	あり	250	258	3	—	3
		なし	175	182	4	1	—
150	180	あり	300	311	2	—	2
		なし	250	258	3	—	—
200	250	あり	300	311	—	1	—
		なし	400	415	1	—	1
			350	362	1	1	—

\*被覆材厚さ: 150A以下は25mm, 200Aは50mmで算出。

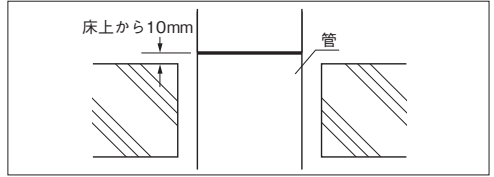
### 3.標準施工方法(床)

#### 1. 開口部の設置

- 配管サイズに応じて適正な占積率となるよう開口部を設けます。

#### 2. 配管へのマーキング

- 配管後に管に対して、床面(床上)から10mmの位置に印をつけます。

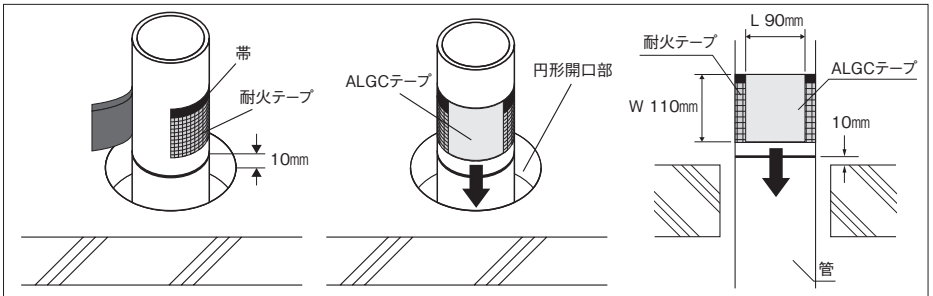


#### 3. 耐火テープの巻き付け

- (1) 管表面の埃・汚れを除去します。
- (2) 配管外径にあわせて右表を参考にテープの長さをカットします。
- (3) 帯がある方を上にして、配管に巻き付けます。
- (4) ALGCテープで耐火テープの端部を留めます。
- (5) 耐火テープが床から10mm出るように、印が見える位置までずらします。

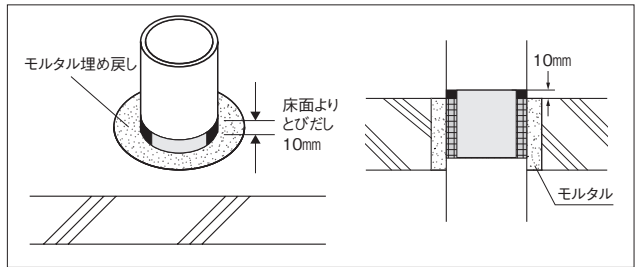
(単位：mm)

配管		長さ
配管種	配管外径	
配水用ポリエチレン管	180以下	1周+30以上
	250以下	2周+30以上
被覆材付配水用ポリエチレン管	250以下	1周以上



#### 4. モルタルの埋め戻し

- 耐火テープのとびだしが、床面から10mmであることを確認し、開口部をモルタルで埋め戻します。



### 4.標準施工方法(壁・中空壁・片壁)

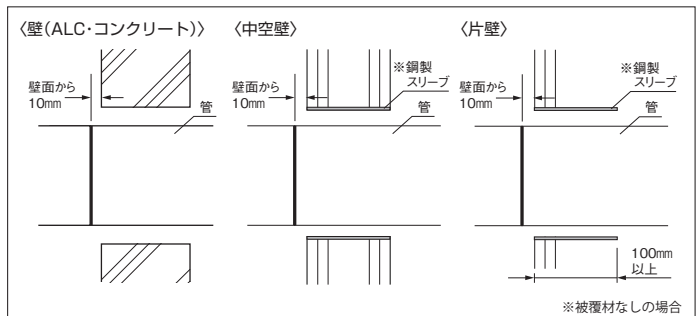
#### 1. 開口部の設置

- 配管サイズに応じて適正な占積率となるよう開口部を設けます。

#### 2. 配管へのマーキング

- 配管後に管に対して、壁面から10mmの位置に印をつけます。

- ⊕この線は、耐火テープのとびだしシロの印となります。壁に対してどちら側にとびだしでも耐火性能上全く問題ありませんが、外壁貫通部に使用の場合は、とびだしシロを屋内側にして紫外線、雨水などが当たらないようにしてください。



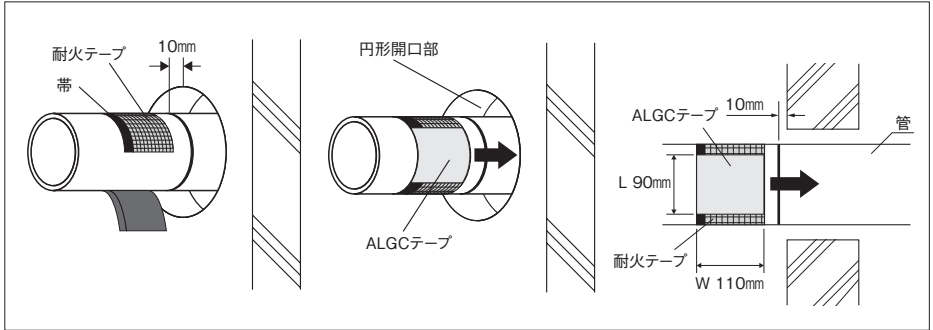
※被覆材なしの場合

### 3. 耐火テープの巻き付け

(単位：mm)

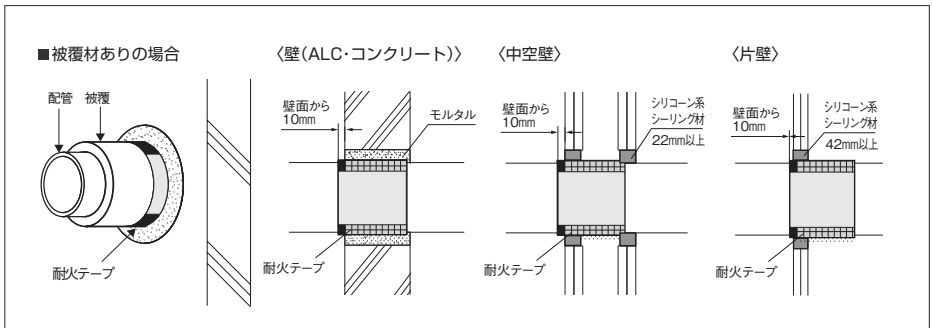
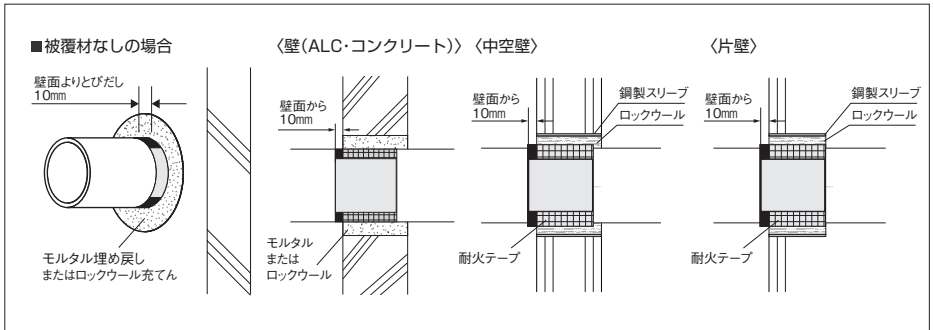
- (1) 管表面の埃・汚れを除去します。
- (2) 配管外径にあわせて右表を参考にテープの長さをカットします。
- (3) 帯が見える向きで、配管に巻き付けます。
- (4) ALGCテープで耐火テープの端部を留めます。
- (5) 耐火テープが壁から10mm出るように、印が見える位置までずらします。

構造	配管		長さ
	配管種	配管外径	
中空壁・片壁	配水用ポリエチレン管	90以下	1周+30以上
	被覆材付配水用ポリエチレン管	250以下	2周+1/3周以上
壁 (ALC・コンクリート)	配水用ポリエチレン管	125以下	1周+30以上
	被覆材付配水用ポリエチレン管	250以下	2周+1/3周以上



### 4. 埋め戻し

- 耐火テープのとびだしが、壁面から10mmであることを確認し、開口部をモルタル、ロックウール(120kg/m<sup>3</sup>)またはシリコン系シーリング材で埋め戻します。シリコン系シーリング材の場合は壁表面の両側から22mm以上(片壁の場合は42mm以上)埋め戻してください。埋め戻し部にすき間がないことを確認してください。



## 消防評定プレート・シールのご請求

消防評定プレート・シールをご要望の際は因幡電工 Web サイトよりご請求お願いいたします。

特定共同住宅等の壁・床（共住区画）でのご使用の際は、必ず消防評定品である旨の表示が必要となります。  
（※プレートもしくはシールのどちらか一方のみご請求が可能です）国土交通大臣認定品表示シールのご請求ではありません。  
（注）消防評定プレート・シールは、共住区画貫通に使用される場合のみご請求願います。  
共住区画とは、消防法施行令別表第1（5）口項に規定されている「寄宿舎、下宿又は共同住宅」に適用されています。

<https://www.inaba-denko.com/ja/taflabel>

因幡電工 消防評定



### 【ご請求から発送までの日数】

平日：ご請求当日 15:00 までの受付で 3 営業日

土日・祝日・休業日：4 営業日

※発送日数は目安のため、お早目にご請求ください

※配送状況により時間がかかる場合がございます

<https://www.inaba-denko.com>



INABA DENKO  
Webサイト



INABA DENKO  
営業所一覧

