

お客様へ

- 施工は必ず専門業者へ依頼してください。
- 本取扱説明書は、大切に保管しておいてください。
- ご不明な点は、巻末に記載されている営業窓口へお問い合わせください。

施工業者様へ

- 施工前に本取扱説明書をよくお読みのうえ、正しく施工してください。
- 本取扱説明書は、必ずお客様にお渡しください。


1.はじめにお読みください(正しく安全に使用いただくために)

本製品は、防火区画貫通部耐火措置工法部材です。それ以外の用途には使用しないでください。

■表示内容を無視して誤った使い方をした場合に生じる危害や損害の程度を、次の表示で区分しています。

⚠ 警告	取り扱いを誤った場合、使用者が死亡または重症を負う可能性があります。
⚠ 注意	取り扱いを誤った場合、使用者が傷害を負う可能性があります。

■お使いになる人や他の人へ危害、財産への損害を未然に防ぐため、必ずお守りいただくことを、次のように説明しています。

⚠ 警告	<p>国土交通大臣認定書の仕様に基づき正しく施工してください。 正しい施工を行わないと火災時に延焼のおそれがあります。 国土交通大臣認定書については、右記のQRを確認してください。</p>	 国土交通大臣認定書
⚠ 注意	作業時は、作業用手袋などを着用してください。	

お願い

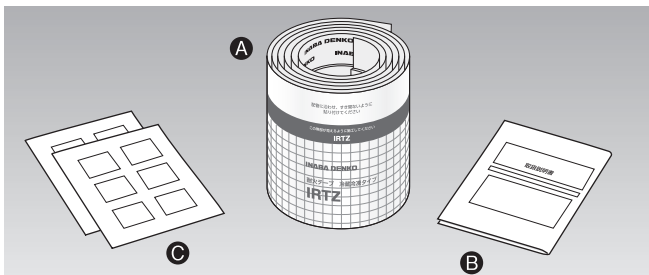
※下記が守られなかった場合、製品の想定する機能・性能が発揮されない可能性があります。

- 右記のQRより適用範囲概要を確認してください。
- ケーブル貫通に使用する場合は、内線規程に基づいて行ってください。
- 耐火テープの粘着剤部が一度配管に貼付いた場合(とくに被覆のニトリルゴム系、エチレンプロピレンゴム系)、貼り直しができなくなりますので、注意して、配管に貼り付けてください。
- 区画貫通部では配管などが動かないように近傍でしっかり固定してください。不十分な場合は耐火テープが破れたり、すき間や空洞が発生するおそれあり、耐火性能が発揮できません。
- 貫通穴は、占積率を満たす大きさがあり、耐火テープが設置できるスペースを確保できる位置に開けてください。
- 耐火テープは、分解などせずにそのまま切断して使用してください。また破損した耐火テープは使用しないでください。
- 耐火テープの長さが不足した場合は、同じ製品(IRTZ)を用意し養生テープなどですき間が生じないように貼り合わせてからご使用ください。
- 中空壁施工の場合、中空壁用鋼製スリーブ(推奨製品:弊社EZS)を使用し、必要に応じて壁厚寸法に切断してください。
- 屋外で使用する場合は、紫外線、雨水などが当たらないように処置を施してください。



適用範囲概要

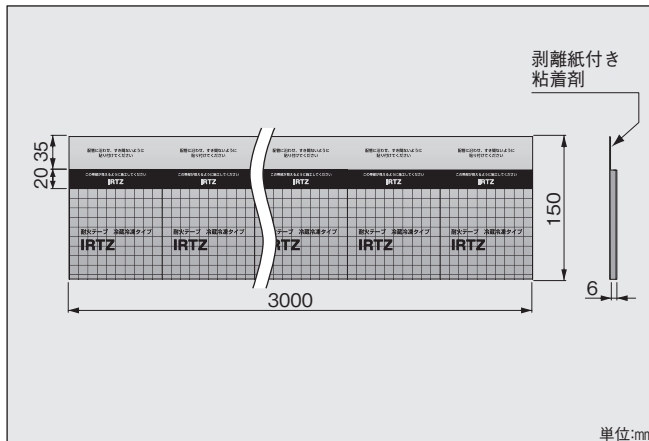
2.セット明細 (各部名称)



■ セット内容

記号	部品名	数量
A	耐火テープ 冷蔵冷凍タイプ IRTZ	1
B	取扱説明書	1
C	国土交通大臣認定品表示シール	2シート(12枚)

3.製品仕様



4.床、壁(ALC・コンクリート)・中空壁 施工手順

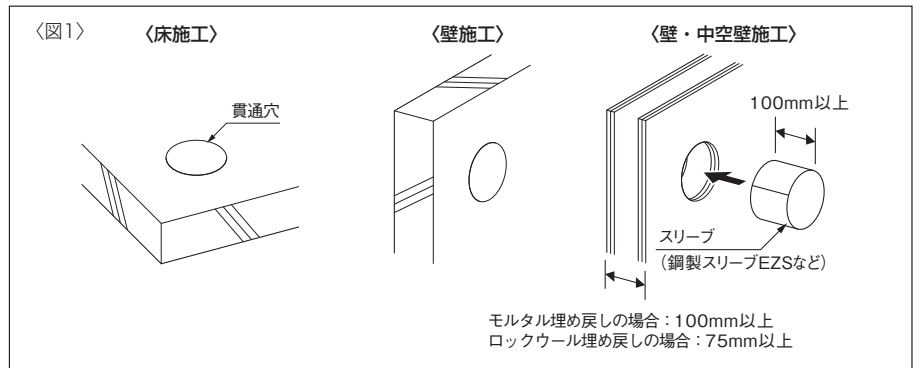
〈ロックウール・モルタル埋め戻しの場合〉

1. 貫通穴を設ける

認定書の最大開口径および占積率を考慮し貫通穴を設けてください。

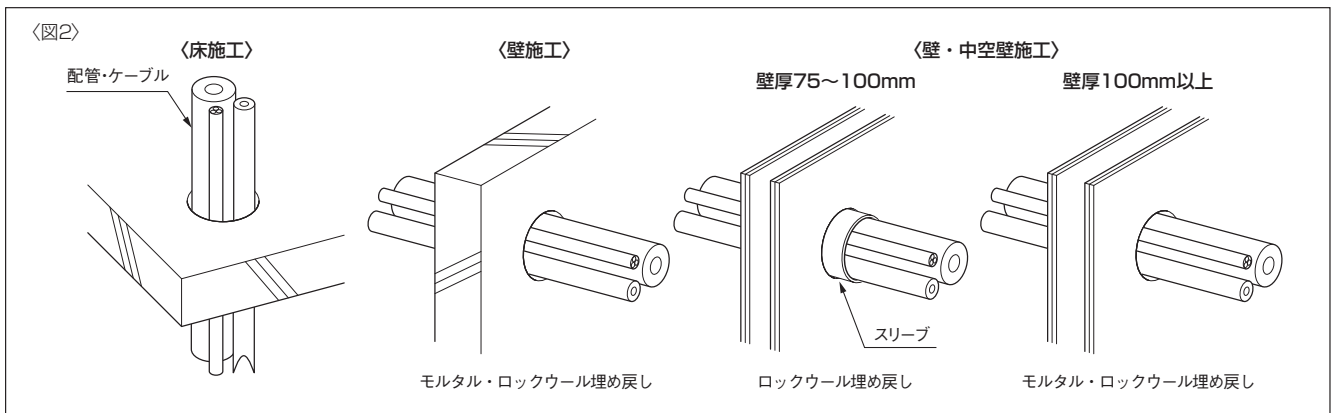
中空壁の場合は、厚さ0.25mm以上の金属スリーブ(弊社製品「鋼製スリーブEZS」など)または金属板を挿入してください。〈図1〉

ただし、ロックウール埋め戻しの場合で壁厚が100mm以下(75mm以上)の場合でも、スリーブは100mm以上必要です。



2. 配管・ケーブルの設置

配管・ケーブルを設置し、支持・固定します。〈図2〉

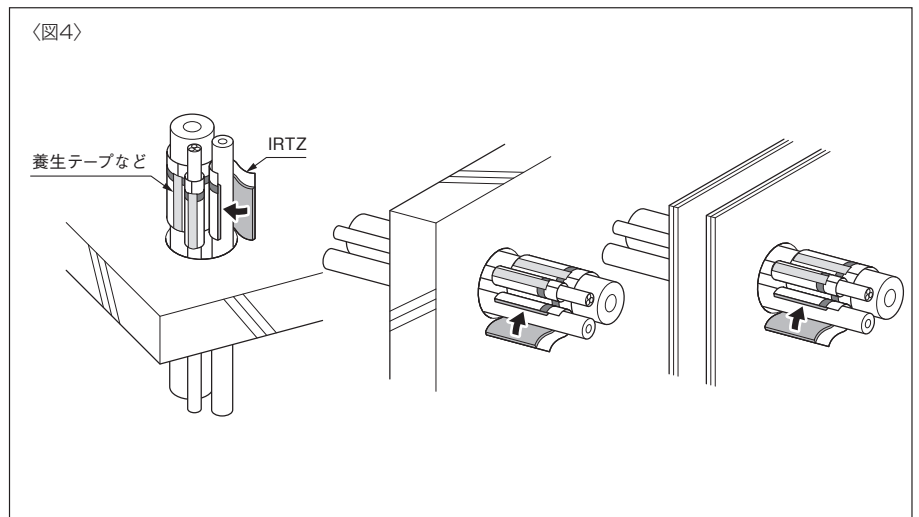
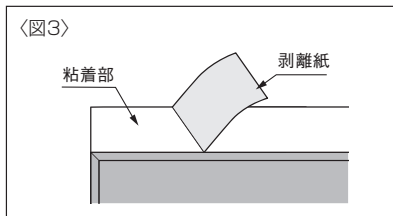


3. 耐火テープ 冷蔵冷凍タイプ IRTZ (以下IRTZと称す) の巻き付け

IRTZを配管ごと(ケーブルは1本<1条)に1周以上巻き付けられる長さに切断し、剥離紙を剥がし〈図3〉配管に巻き付け養生テープなどで固定します。〈図4〉

※剥離紙に耐火材がのっている場合、引き離しながら剥離紙を剥がしてください。

※配管に巻き付ける際、被覆材を潰すように巻き付けるとスライドしにくくなりますので注意してください。



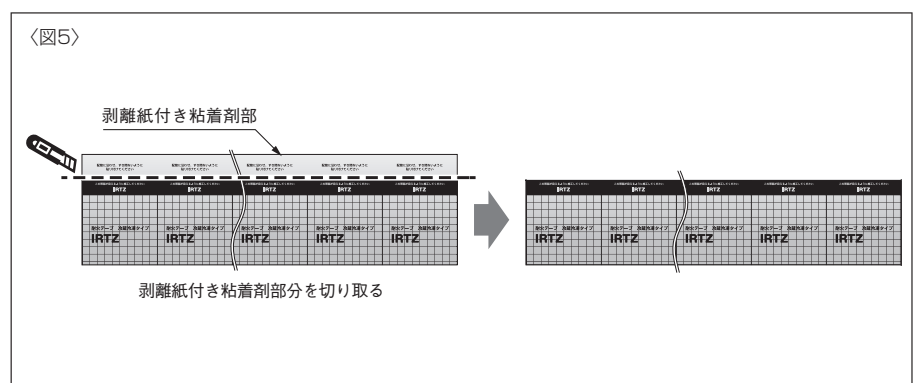
① <裸金属管の場合>

裸金属管は認定上貫通可能ですが、IRTZおよびモルタルに直接接触すると悪影響を及ぼす可能性があります。直接接触ないように区画貫通措置部の裸金属管には被覆してください。

被覆材は「適用範囲概要」で確認してください。

② <被覆なしのポリブテン管の場合>

IRTZを直接巻き付ける場合、剥離紙付き粘着剤部分を切り取り、1周以上巻き付けたIRTZを養生テープなどで仮固定します。〈図5〉



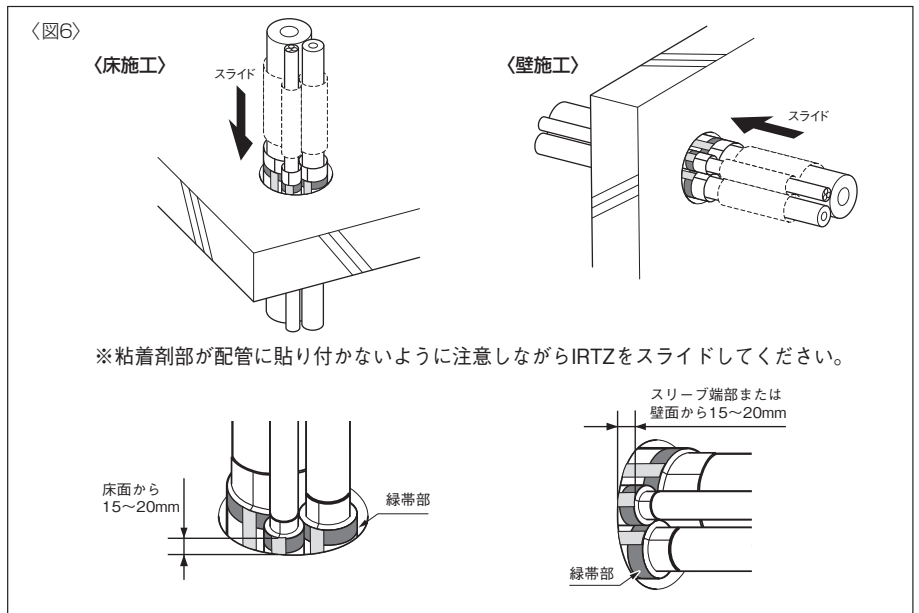
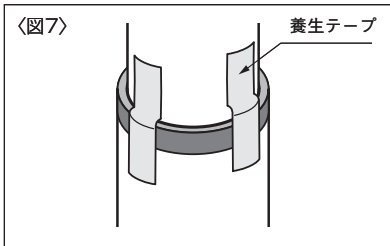
4. IRTZの設置

緑帯部が見えるように(膨張材が15～20mm飛び出る)IRTZをスライドさせ、配管にすき間が生じないように粘着部を貼り付けてください。〈図6〉

※粘着剤部が配管に貼り付かないように注意しながらIRTZをスライドしてください。

④ <被覆なしのポリブテン管の場合>

剥離紙付き粘着剤部分を切り取っているため、配管からIRTZがズレ落ちないように養生テープなどで配管を仮止めしてください。〈図7〉



5. 埋め戻し

必要に応じて裏面にあて板やフタ※(弊社製品「アルミタフパットATP」など)を設置し、配管・ケーブルのすき間にモルタルまたはロックウール(壁貫通のみ)を100mm以上密に充てんしてください。〈図8〉

※フタの材質:アルミニウムはく張ポリエチレンフォーム(アクリル樹脂系粘着剤あり)

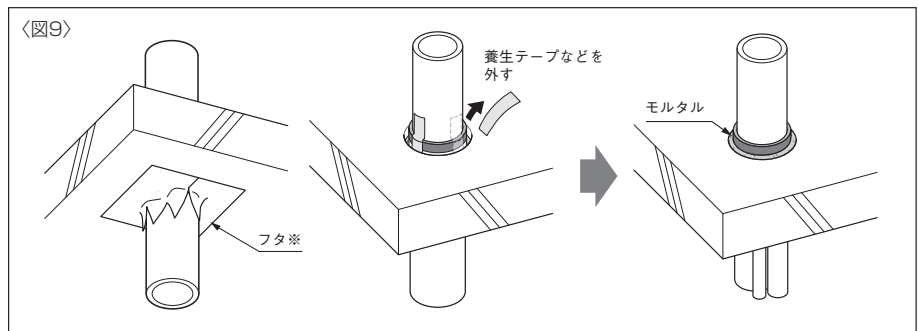
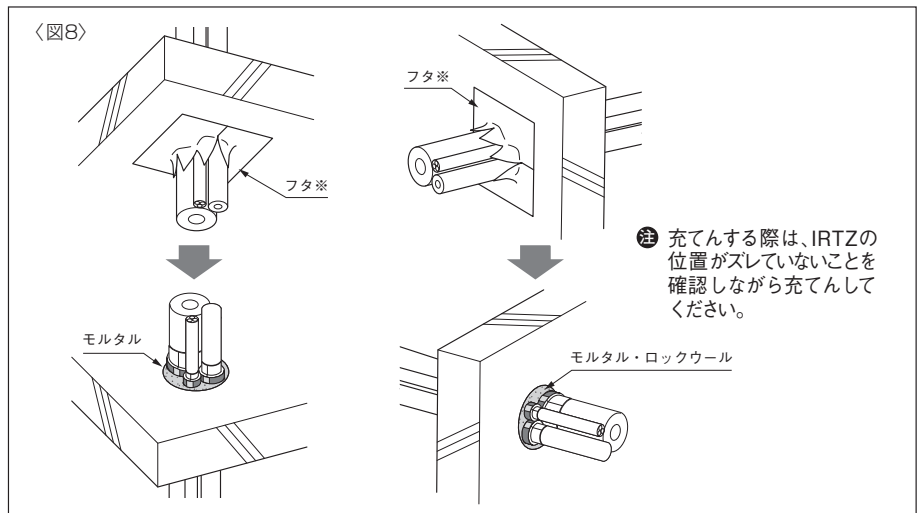
※フタの最大寸法:400mm×400mm×3mm

④ <裸金属管の場合>

裸金属管がIRTZおよびモルタルと直接接触していないことを確認してください。

④ <被覆なしのポリブテン管の場合>

IRTZがズレない所までモルタル充てんしたら、仮止めしている養生テープなどを外しモルタルを100mm以上密に充てんしてください。〈図9〉



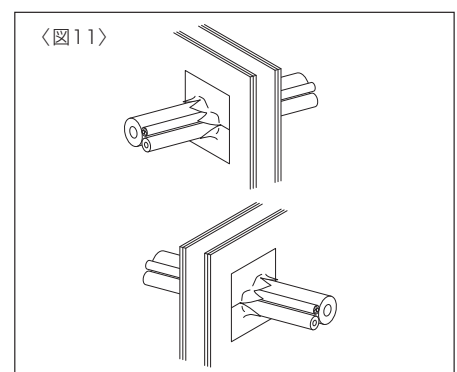
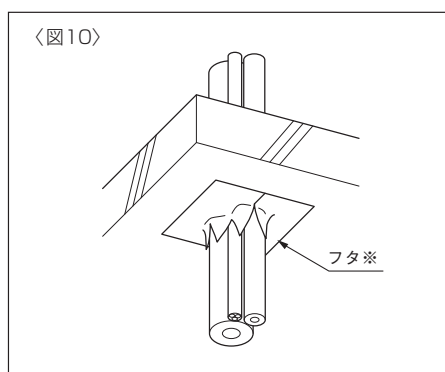
6. あて板の除去

あて板は外してください。モルタルの場合は乾燥後外してください。

※手順5のフタ(ATPなど)の場合であれば、外さなくてもよい。〈図10〉

④ <中空壁の場合>

区画貫通部でATPを両側に貼り付け、配管などが動かないように近傍でしっかり固定してください。銅製スリーブが動くおそれがあり、耐火性能が発揮できません。〈図11〉

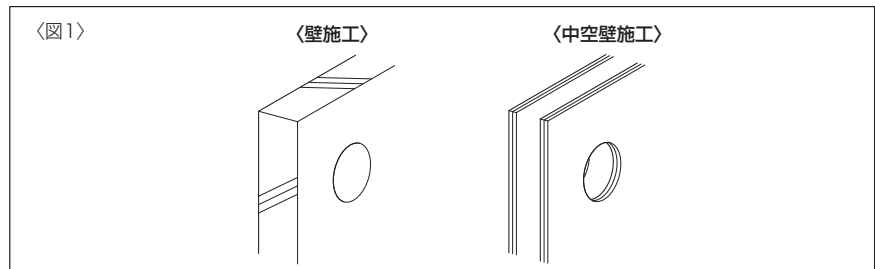


5.壁(ALC・コンクリート)・中空壁 施工手順

〈シリコン系シーリング材埋め戻しの場合〉

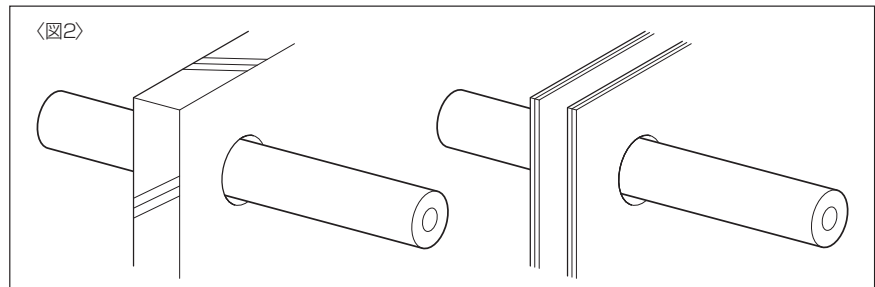
1. 貫通穴を設ける

認定書の最大開口径および占積率を考慮し貫通穴を設けてください。〈図1〉



2. 配管の設置

配管を設置し、支持・固定します。〈図2〉

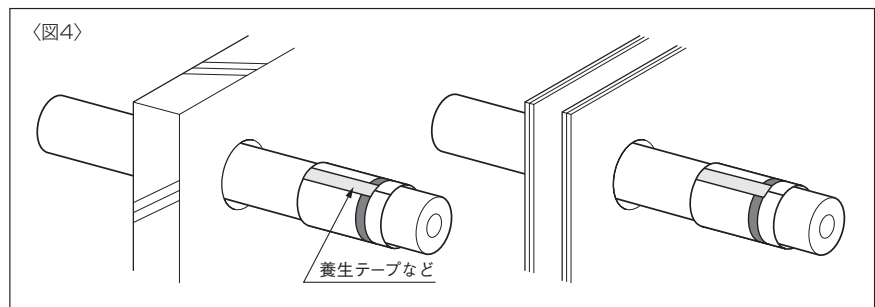
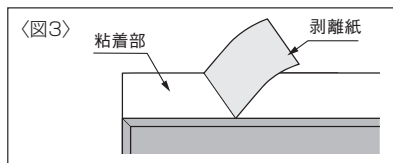


3. 耐火テープ 冷蔵冷凍タイプ IRTZ (以下IRTZと称す) の巻き付け

IRTZを配管ごとに1周以上巻き付けられる長さに切断し、剥離紙を剥がし〈図3〉配管に巻き付け養生テープなどで固定します。〈図4〉

※剥離紙に耐火材がのっている場合、引き離しながら剥離紙を剥がしてください。

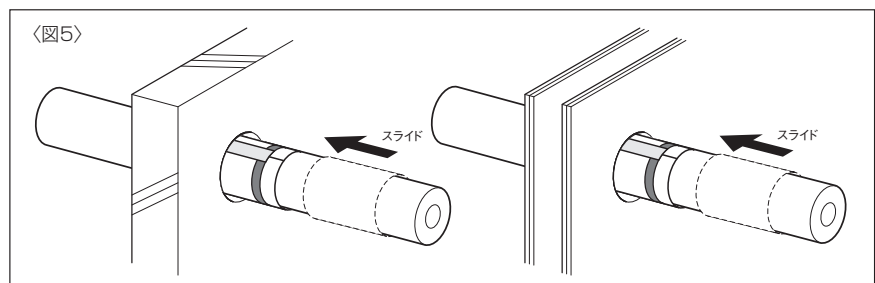
※配管に巻き付ける際、被覆材を潰すよう巻き付けるとスライドしにくくなりますので注意してください。



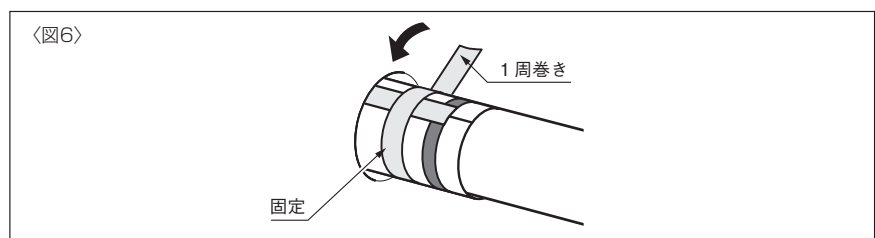
4. IRTZの設置

耐火材(粘着部除く)が壁面からそれぞれ70~80mm出るように(壁内35mm以上)IRTZをスライドさせ、配管にすき間が生じないように粘着部を貼り付けてください。〈図5〉

※粘着剤部が配管に貼り付かないように注意しながらIRTZをスライドしてください。

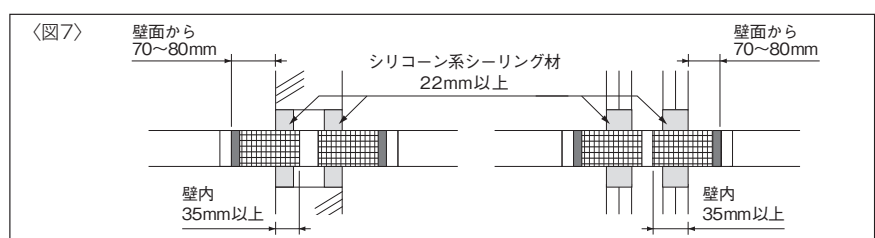


さらに耐火上、壁面から70~80mm飛び出た耐火材に養生テープなどで1周巻きます。〈図6〉



5. 埋め戻し

耐火材が壁面から70~80mm飛び出していることを確認し、開口と配管の間にシリコン系シーリング材を22mm以上すき間なく充て込んでください。〈図7〉



<https://www.inaba-denko.com>



INABA DENKO
Webサイト



INABA DENKO
営業所一覧

