

耐火テープ 冷蔵冷凍タイプ

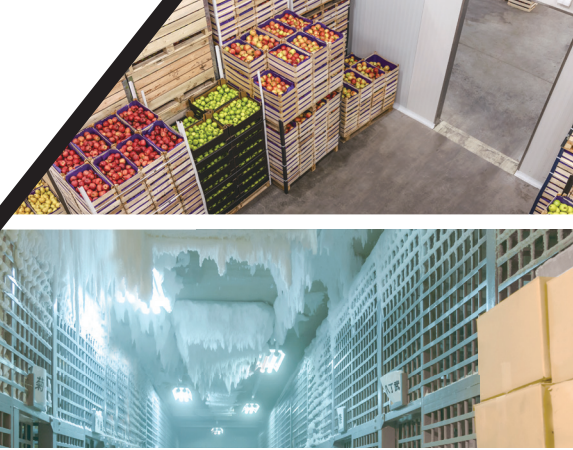
IRTZ

国土交通大臣認定



埋め戻しが ロックウール シリコン系シーリング材で できる!

施工手順
動画はこちら

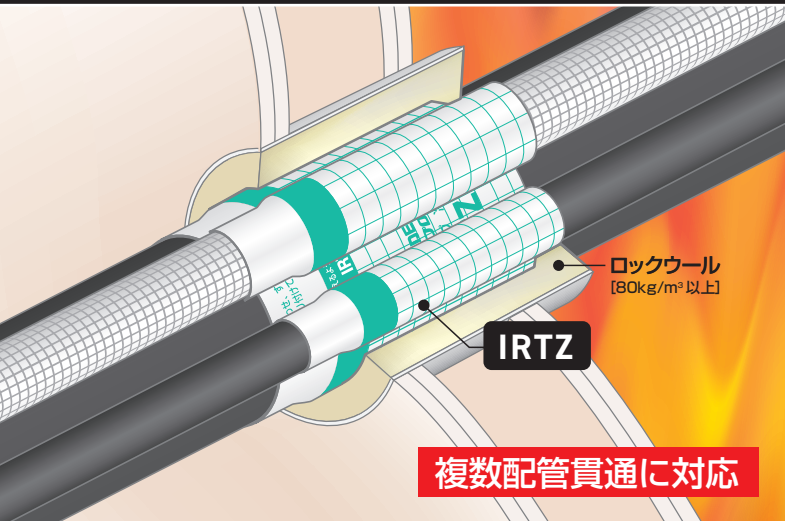


国土交通大臣認定

PS060WL-1265

NEW

ロックウールで埋め戻し可能



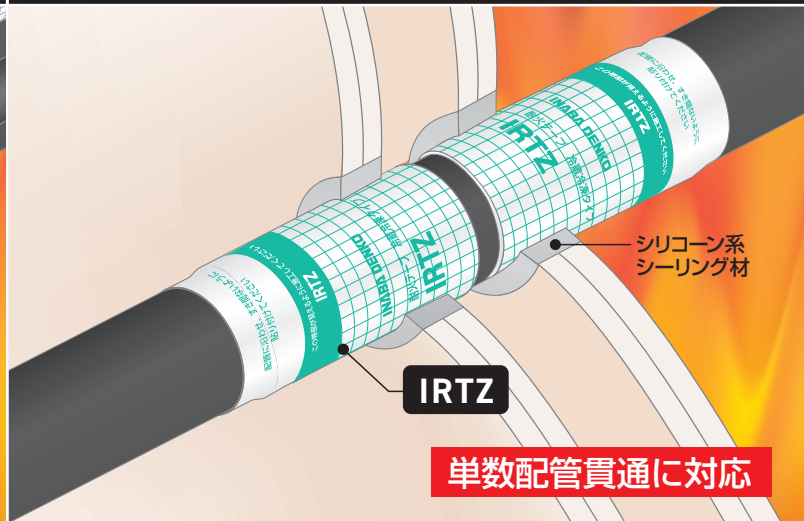
複数配管貫通に対応

国土交通大臣認定

PS060WL-1273

NEW

シリコン系シーリング材で埋め戻し可能

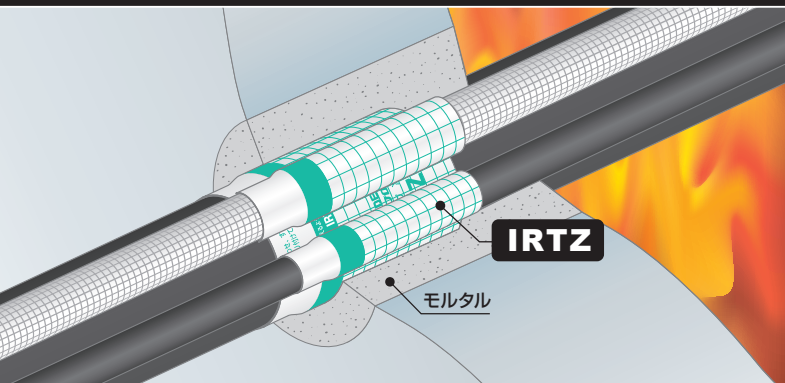


単数配管貫通に対応

国土交通大臣認定

PS060WL-1166

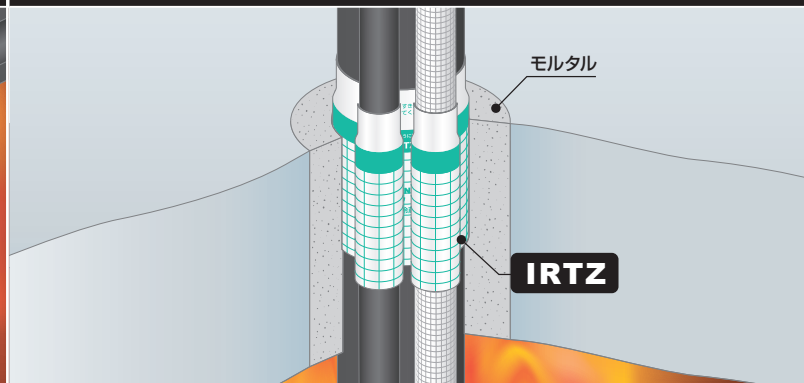
壁 (ALC・コンクリート)



国土交通大臣認定

PS060FL-1167

床 (ALC・コンクリート)



■ 適用範囲概要 (詳細は認定書を確認してください)

(単位:mm)

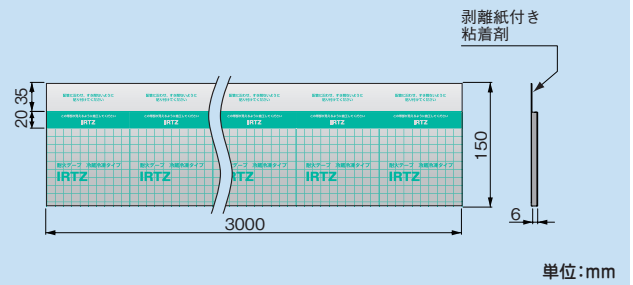
床・壁構造		床(ALC・コンクリート)	壁(ALC・コンクリート) / 中空壁 ※1	
国土交通大臣認定番号		PS060FL-1167	PS060WL-1166	NEW PS060WL-1265 NEW PS060WL-1273
床・壁厚さ		100以上		75以上
開口部	形状	円形(φ258以下)		円形(φ240以下)
占積率	開口面積に対する配管・ケーブルの断面積の割合	複数配管の場合 61.4%以下 単管の場合 82.7% 以下		60.1%以下 85.8%以下 (単管のみ)
埋め戻し材		モルタル		ロックウール[80kg/m ³ 以上] シリコン系シーリング材
配管	金属管	サイズ	外径φ66.68以下(複数配管を貫通する場合、φ53.98以下)	
		材質	銅管(JIS H 3300、JIS H 3320)	
			ステンレス鋼管(JIS G 3342、JIS G 3452、JIS G 3454、JIS G 3455、JIS G 3456、JIS G 3458、JIS G 3460)	
	被覆金属管	サイズA	上記、金属管の外径φ66.68以下(複数配管を貫通する場合、外径φ53.98以下)	
		材質(被覆)	ニトリルゴム系、グラスウール、ロックウールの場合、 外径φ200以下 被覆厚65以下(複数配管を貫通する場合、外径φ157以下 被覆厚50以下)	
			エチレンプロピレン系ゴムの場合、 外径φ196以下 被覆厚63以下(複数配管を貫通する場合、外径φ157以下 被覆厚50以下)	
		サイズB	上記、金属管の外径φ25.4以下	
	ケーブル	総導体断面積	114mm ² 以下	
		外径	φ25以下	
	※2 ポリブテン管	サイズ	外径φ114以下	
材質		ポリブテン管(JIS K 6778)		
被覆 ※2 ポリブテン管	サイズ	内管のポリブテン管の外径φ114以下		
	材質(被覆)	発泡ポリエチレン系、発泡架橋ポリエチレン系、発泡ポリウレタン系、発泡ポリスチレン系、 発泡ポリプロピレン系、発泡フェノール系、発泡難燃ポリオレフィン系、発泡合成ゴム系(ブチルゴム系)の場合、 外径φ155以下 被覆厚20以下		

※1…ECP板(押出成形セメント板)を含む。 ※2…単管貫通のみ(複数配管の貫通は適用外)。

■ 製品仕様



寸法図



■ セット内容

記号	製品名	数量
A	耐火テープ 冷蔵冷凍タイプ IRTZ	1
B	取扱説明書	1
C	国土交通大臣認定品表示シール	2シート(12枚)

コードNo.	型番	標準単価	梱包
64040	IRTZ	¥80,300	4



お問い合わせは

<https://www.inaba-denko.com>



札幌営業所(011)209-1784(代) / 仙台営業所(022)293-1785(代) / 仙台営業所(048)642-1783(代) / 首都圏1課(03)5437-7153(代) / 首都圏2課(03)5437-7154(代) / 首都圏3課(03)5437-7155(代) / 横浜営業所(045)470-1780(代) / 名古屋営業所(052)541-1780(代) / 金沢営業所(076)262-1783(代) / 近畿1課(06)4391-1940(代) / 近畿2課(06)4391-1732(代) / 広島営業所(082)545-1132(代) / 九州1課(092)283-1751(代) / 九州2課(092)283-1785(代) / 広域1課(06)4391-1713(代) / 広域2課(03)5437-7152(代) / 東京推進課(03)5437-7151(代) / 大阪推進課(06)4391-1941(代)

INABA DENKO
営業所一覧はこちら



※本リーフレットからの無断複製・転載・改変はかたくお断りします。
※本リーフレットに記載の内容は、製品改良のために予告なく変更する場合があります。
※本リーフレットに記載の内容は2024年9月現在のものです。