

取扱説明書

集合管閉塞金具

国土交通大臣認定:PS060FL-1082(床・鋳鉄製集合管(横枝管ワンタッチ接続タイプ))
PS060FL-1083(床・鋳鉄製集合管(横枝管メカニカル接続タイプ))

(一財)日本消防設備安全センター認定:KK2020-001号(床)(共住)
KK2020-002号(床)(共住)

※上記、認定・評定につきましては、別売の弊社製品「耐火遮音カバー(IRLP)」と組み合わせて使用する場合に限りです。

お客様へ

- 施工は必ず専門業者へ依頼してください。
- 本取扱説明書は、大切に保管しておいてください。
- ご不明な点は、巻末に記載されている営業窓口へお問い合わせください。

施工業者様へ



- 施工前に本取扱説明書をよくお読みのうえ、正しく施工してください。
- 本取扱説明書は、必ずお客様にお渡しください。

1.はじめにお読みください(正しく安全に使用いただくために)




本製品は、排水用集合管の防火区画貫通部耐火措置工法部材です。それ以外の用途には使用しないでください。


本製品は、積水化学工業株式会社製集合管 ADスリム継手(差し口)100A
株式会社クボタケミックス製集合管 4SL(片受け)
株式会社小島製作所製集合管 CPシリーズ(ストレート型)100Aに対応しております。

■表示内容を無視して誤った使い方をした場合に生じる危害や損害の程度を、次の表示で区分しています。

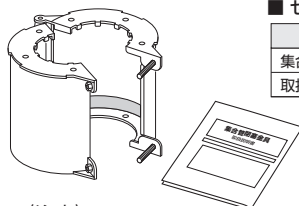
 警告	取扱いを誤った場合、使用者が死亡または重症を負う可能性があります。
 注意	取扱いを誤った場合、使用者が傷害を負う可能性があります。

■お使いになる人や他の人へ危害、財産への損害を未然に防ぐため、必ずお守りいただくことを、次のように説明しています。

 警告	国土交通大臣認定書および(一財)日本消防設備安全センター評定書の仕様に基づき、正しく施工してください。 正しい施工を行わないと火災時に延焼のおそれがあります。 国土交通大臣認定書および(一財)日本消防設備安全センター評定書については、右記のQRを確認してください。	
 注意	作業時は、作業用手袋などを着用してください。	国土交通大臣認定書 (一財)日本消防設備安全センター評定書

お願い	※下記が守られなかった場合、製品の想定する機能・性能が発揮されない可能性があります。 ● 右記のQRより適用範囲概要を確認してください。 ● 本製品は屋内専用です。屋外で使用される場合は、紫外線・雨水などが当たらないように措置を施してください。	適用範囲概要 
------------	--	---

2.セット内容



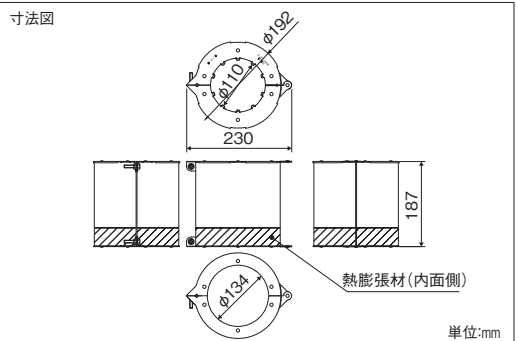
■ **セット内容**

部品名	数量
集合管閉塞金具	1
取扱説明書	1

〈注意〉
排水用集合管・集合管支持金具は、別途用意してください。

〈施工具〉
ドライバー(No.3)もしくはM6用めがねレンチか
スパナ(呼びサイズ:10)、ウエスなどを用意してください。

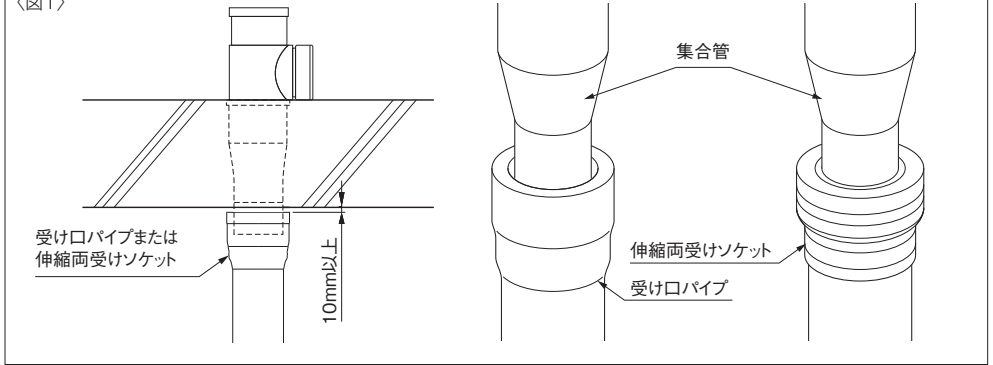
3.製品仕様



4. 施工手順

- ① 集合管に受け口パイプ(型番:IRLP-100P-2675)または伸縮両受ソケット(型番:IRLP-100-ESS)を接続してください。(集合管の挿入シロ=75mm)
 その際、スラブ下面と継手の距離を10mm以上、設けてください。〈図1〉

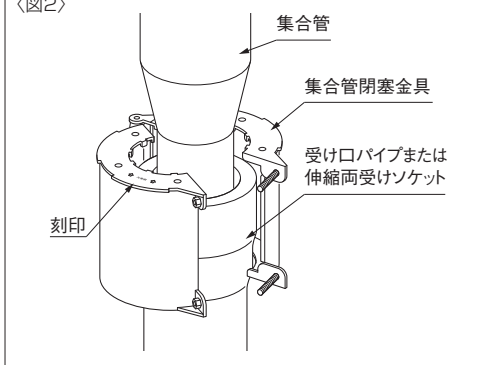
〈図1〉



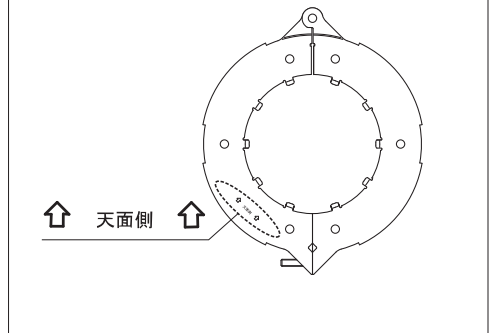
- ② 集合管に、集合管閉塞金具を挟み込みます。〈図2〉

Ⓜ 金具の刻印面が上側となっていることを確認してください。〈図3〉

〈図2〉



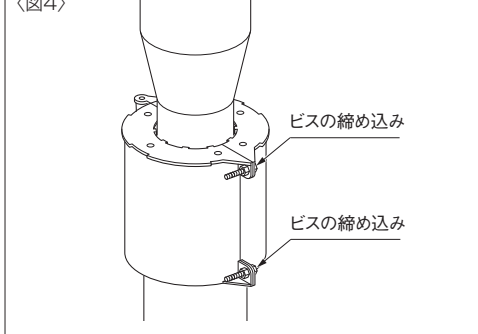
〈図3〉 刻印部詳細



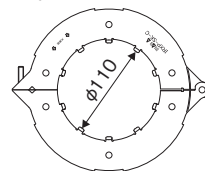
- ③ 集合管閉塞金具の仮組みされているビス2点を締め込みます。この際、上側のビスから先に締め込みを行ってください。〈図4〉

Ⓜ 上下のビスを締め込む際には、上下均等に締め込んでください。

〈図4〉



※一度取り付けした金具の付け直しが必要となった場合は、金具の各爪内径を全て110mmとなるように戻してから、実施してください。



※金具を取り外す際にはビスの噛み込みに注意してください。

消防評価プレート・シールのご請求

消防評価プレート・シールをご希望の際は因幡電工 Web サイトよりご請求お願いいたします。

特定共同住宅等の壁・床（共住区画）でのご使用の際は、必ず消防評価品である旨の表示が必要となります。
（※プレートもしくはシールのどちらか一方のみご請求が可能です）国土交通大臣認定品表示シールのご請求ではありません。
（注）消防評価プレート・シールは、共住区画貫通に使用される場合のみご請求願います。

共住区画とは、消防法施行令別表第1（5）口項に規定されている「寄宿舍、下宿又は共同住宅」に適用されています。

<https://www.inaba-denko.com/ja/taflabel>



【ご請求から発送までの日数】

平日：ご請求当日 15:00 までの受付で 3 営業日
土日・祝日・休業日：4 営業日

※発送日数は目安のため、お早目にご請求ください
※配送状況により時間がかかる場合がございます

因幡電工 消防評価



<https://www.inaba-denko.com>



INABA DENKO
Webサイト



INABA DENKO
営業所一覧

