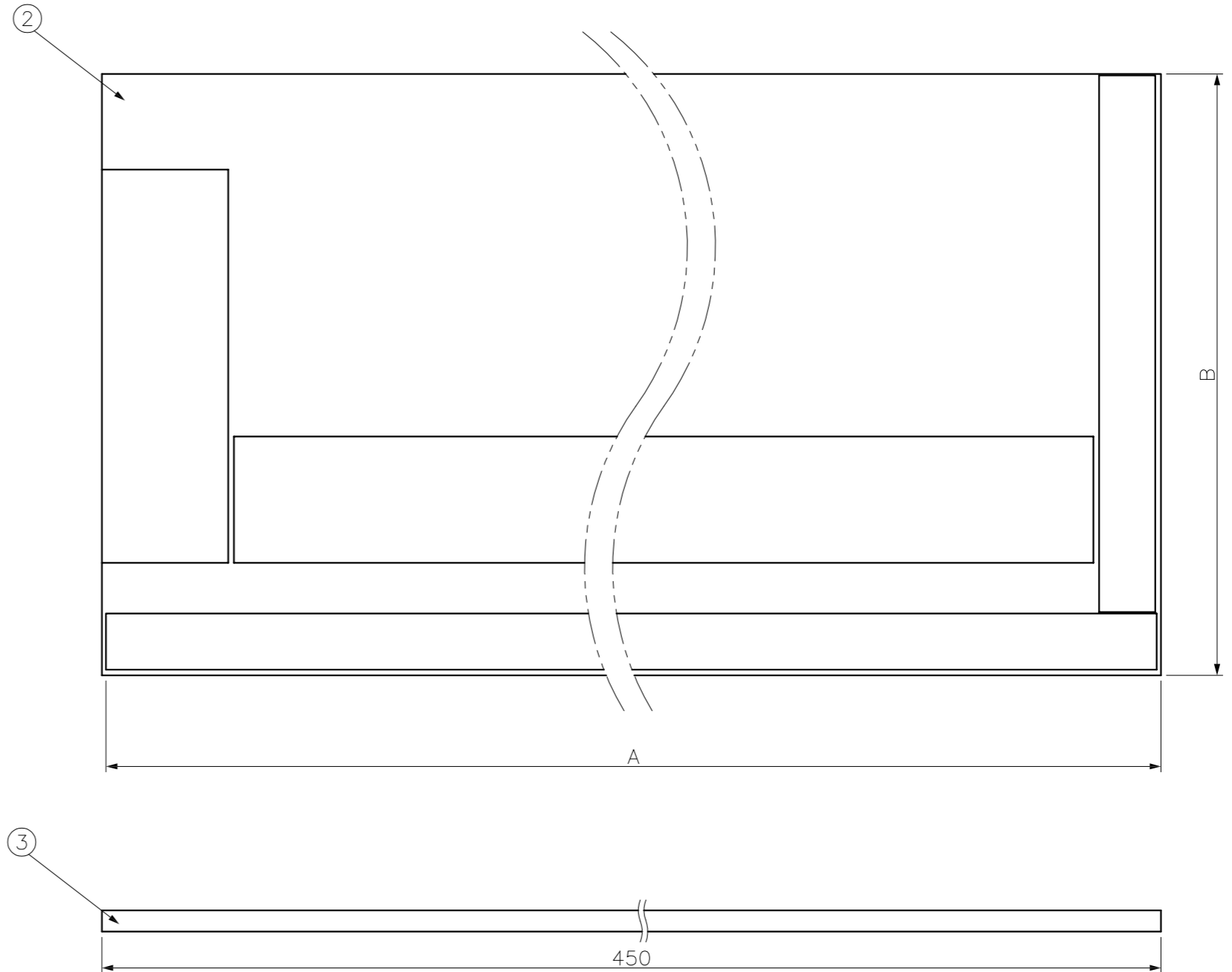
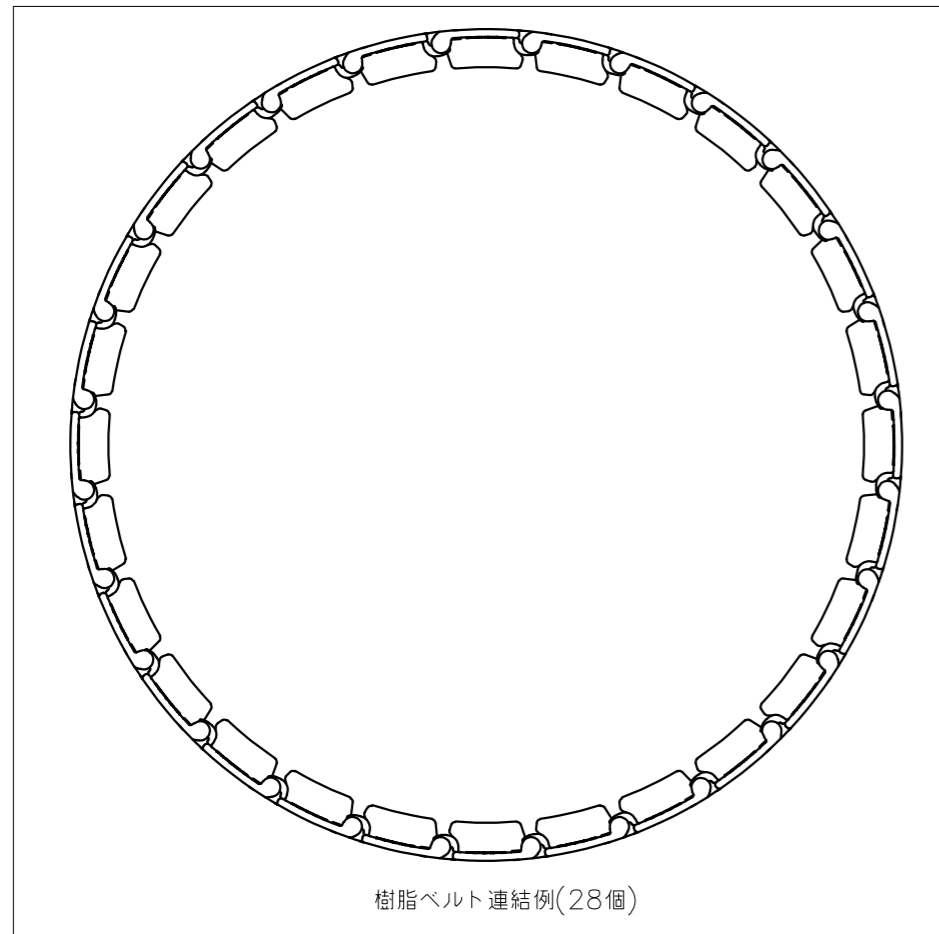
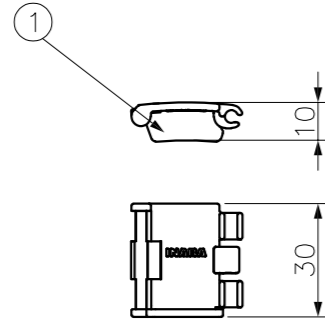


国土交通大臣認定番号：  
PS060FL-1296：床(RC・ALC)



型番	A	B
IRYB-137	530	182
IRYB-200	728	214

③	固定材	ビニタイ	ホワイト	1	_____
②	カバー部材	—	—	1	_____
①	樹脂ベルト	ABS	グレー	※	※ IRYB-137: 20個 IRYB-200: 28個
番号 NO.	部品名 PART'S NAME	材質 MATERIALS	色調 COLOR	数量 QUANTITY	備考 REMARKS

**INABA DENKO**  
**因幡電機産業株式会社**  
**INABA DENKI SANGYO CO.,LTD.**

設計 DESIGNED	製図 DRAWN	検図 CHECKED	承認 APPROVED	品名 NAME	図番 DRAWING NO.
勝部 24.12.04	勝部 24.12.04	萩森 24.12.04	中島 24.12.04	耐火床貫通ベルト IRYB-137,200	P-2412-IRYB001-0
尺度 SCALE	1:2	第三角法 3RD ANGLE PROJECTION			