

スリムダクトLD
施工要領書

2025年 1月 16日

因幡電機産業株式会社
技術本部

目次	ページ
1. はじめにお読みください	1
2. 施工要領	2
2-1. 配管収納例	2
2-2. システム図例	2
2-3. 施工手順	3
3. スリムダクト LD の熱変形について	7

1. 初めにお読みください

本製品は、配管用化粧カバーです。それ以外の用途には使用しないでください。

【お願い】

- スリムダクト LD は防水構造ではありません。雨水侵入のおそれのある箇所については、防水処理が必要です。とくに壁貫通個所には、壁面内への雨水侵入防止のため、接合部やかん合部、貫通部、壁設置部、ビス穴などに、コーキング処理やパテ埋めなどを施し、防水処理を行ってください。また、横引き設置などでダクト内への雨水の溜まりが懸念される場合やダクト内への防水が必要とされる場合も同様の処理を行ってください。
- ダクト表面温度が -20°C ～ 60°C の範囲内の環境下で保管・使用してください。60°Cを超える場合は熱による変形のおそれがあります。詳しくは「3. スリムダクト LD の熱変形について」を参照してください。
- スリムダクト LD の施工作業時は防護服、作業手袋などを着用してください。また、のこぎりなどを使用して切断作業する場合は切粉が目に入らないように保護メガネなどを着用してください。
- 壁面固定用のビスは、座付きナベビスを使用してください。
皿ビスまたはラップビスで固定した場合、割れる場合があります。
- インパクトドライバーを使用の際は、取り扱いに十分留意してください。製品を損なう場合があります。(トルクドライバーを使用することをお勧めします。)とくに凹凸のある壁面に取り付ける場合は、製品が割れるおそれがありますので、インパクトドライバーは使用しないでください。
- 配管は配管固定サドル (SL-300) などで必ず支持固定してください。
- 配管固定サドル (SL-300) の結束時には、保温材を潰すと結露するおそれがありますので、締め過ぎに注意してください。なお、本製品は、スリムダクト LD 内部で冷媒配管材を結束するためのものです。屋外露出配管の結束やケーブルなどの結束用途としては使用しないでください。
- ダクトカバーがずれないように端末カバー (LDEN) で固定してください。
- 冬場など気温の低い時期は、ダクト切断時にダクトが割れるおそれがありますので、ダクトを温めてから切断してください。
- スリムダクト LD は、直線ダクトの上からコーナーパーツを被せた状態で、ビス止めされているため、外力に対しても直線ダクトのフタは非常に外れにくい構造となっていますが、高層マンションなどでの突風発生時のような万が一の事象に備えてフタ飛び防止対策を講じる必要がある場合は、ステンレス製結束バンドで直線ダクト 1 本につき 2 箇所、底部とフタ部の上から結束固定してください。
- フリーコーナーは、平面曲がりには 90° 以下、立面曲がりには幕板段差越え用 (45° 以下) に使用してください。パラペット越えなどの極曲りには使用できません。
- ウォールコーナー後付用は、既設配管の状況によっては後付施工できない場合があります。施工に当たっては、現場の状況をよく確認のうえで行ってください。

2. 施工要領

2-1. 配管収納例

スリムダクト LD シリーズの配管収納例を 図-1 に示します。

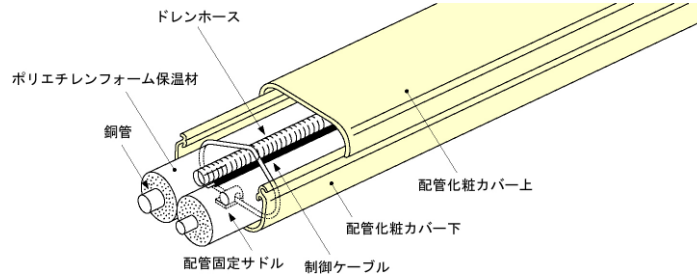


図-1 収納配管例

2-2. システム図例

スリムダクト LD シリーズのシステム図を 図-2～5 に示します。

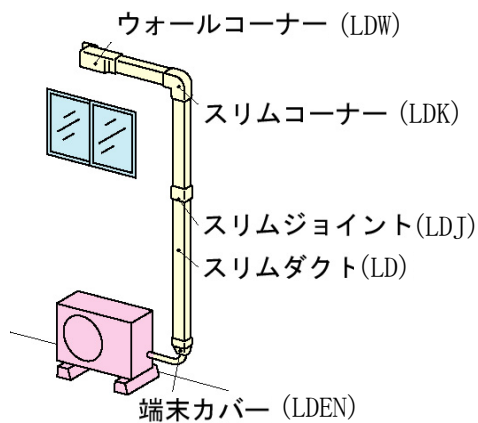


図-2 一系統配管の場合
一般住宅

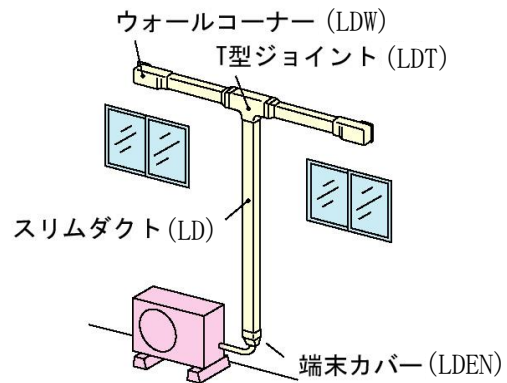


図-3 多系統配管の場合
2系統配管

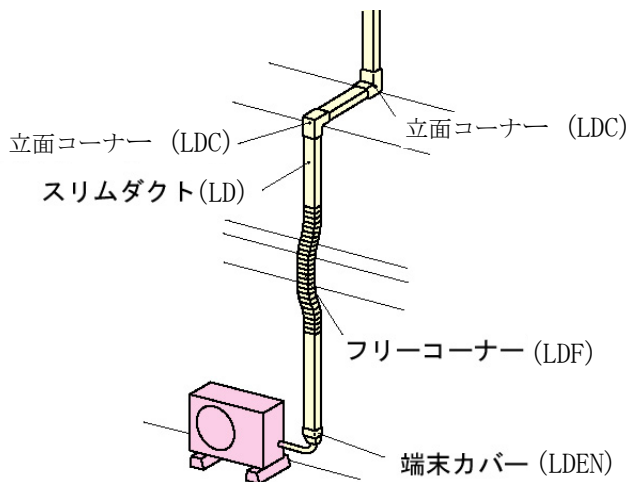


図-4 一系統配管の場合
段差のある場合

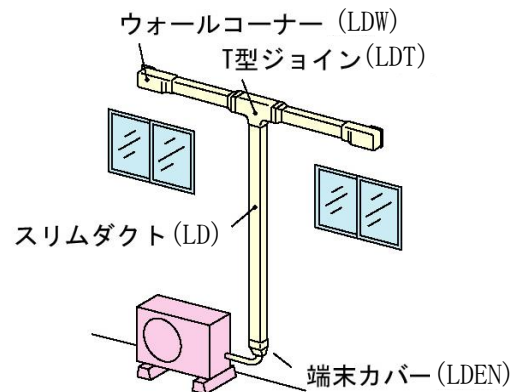


図-5 多系統配管の場合
2系統配管

2-3. 施工手順

スリムダクト LD シリーズの施工手順を以下に示します。
 なお、スリムダクト LD シリーズの使用温度範囲は-20~60℃です。
 この範囲内の環境下で使用してください。



(1) スリムダクト LD サイズ選定

スリムダクト LD の収納能力目安表（最大銅管サイズ）を 表-1 に示します。

表-1 収納能力目安表（最大銅管サイズ）※1 (単位:mm)

型番	換気ホース	保温材厚(液管×ガス管)	
		8×8※2	10×10※3
LD-70	換気ホースなし	φ 6.35×φ 9.52 または φ 6.35×φ 12.70	φ 6.35×φ 9.52 または φ 6.35×φ 12.70
LD-90	換気ホースあり	φ 6.35×φ 12.70	φ 6.35×φ 12.70
	換気ホースなし	(φ 6.35×9.52) ×2 系統または φ 9.52×15.88	(φ 6.35×9.52) ×2 系統※4 または φ 9.52×15.88

※1 配管にはドレンホース DHQ-16 相当と制御ケーブルを含む

※2 φ 6.35 および φ 9.52 以外は 10 mm

※3 LDC を使用される場合の対応サイズは LD-90 シリーズになります。

※4 LDK、LDKS、LDC、LDJ、LDIF、LDF を使用される場合は 2 系統収納できません。

(2) 壁面貫通穴あけ

壁面に配管を通すための貫通穴を 表-2 に示すコアドリル径に準じてあけます。

表-2 貫通穴径 (単位:mm)

LD サイズ	コアドリル径
LD-70	φ 70 以下
LD-90	φ 90 以下

(3) ウォールコーナー底部取り付け

図-6 に示すように壁面の貫通穴にウォールコーナー底部を当てて、傾きを確認しながらビス止めします。

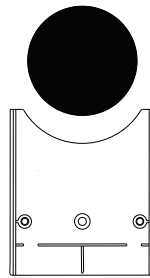


図-6

(注) 壁面固定用のビスは、φ 3.5 mmまたは 4.0 mmの座付きナベビスを使用してください。

皿ビスまたはラップビスで固定した場合、割れる場合があります。

また、インパクトドライバーを使用の際には、取り扱いに十分留意してください。製品を損なう場合があります。(トルクドライバーを使用することをお勧めします)。とくに凹凸がある壁面に取り付ける場合は、製品が割れるおそれがありますのでインパクトドライバーは使用しないでください。

(4) スリムダクト LD 寸法出しおよび切断

配管経路を確認し、スリムダクト LD 底部をウォールコーナー底部に当てて、切断箇所にマーキングします。

次に、スリムダクト LD 底部とフタ部を重ね合わせて、のこぎりや 表-3 に示す推奨工具で切断します。

表-3 推奨切断工具

工具メーカー	品名	型番
(株)MCC コーポレーション	エアコンダクトカッタ 100	ADC-101
トップ工業(株)	ダクトカッター	DC-100M
(株)フジ矢	エアコンダクトカッタ	VD2200
(株)イチネン TASC0	エアコンダクトカッター	TA643TD

※ 使用時には切断方法や環境温度について、推奨切断工具付属の取扱説明書をよく読んで使用してください。

※ 気温が低いときはダクトが割れやすいため、ダクトを温めてからゆっくり切断してください。

(5) スリムダクト LD および継手部材底部取り付け

図-7 に示すスリムダクト LD 底部の半抜き穴をドライバーの先などを使用して抜きます。

抜き穴箇所はダクト 1 本に対して一番上と下、中間の 3 箇所とし、必ず抜き穴ピッチを 1 m 以内でとってください。

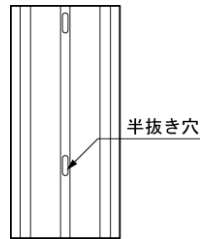


図-7

スリムダクト LD 底部をウォールコーナー底部に当てて、一番上の穴をビスで仮止めし、垂直出しをした後、残りの穴を 図-8 に示すように固定サドルと一緒にビス止めします。

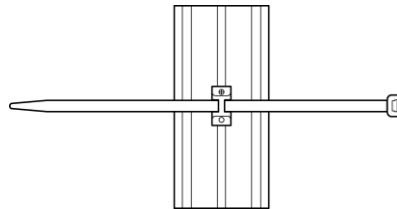


図-8

ここで、スリムダクト LD 末端部に近い位置のビスは先に端末カバーあるいは継手部材の底部を差し込んでビス止めしてから止めます。

(注) 壁面固定用のビスは、 $\phi 3.5$ mm または 4.0 mm の座付きナベビスを使用してください。

皿ビスまたはラップビスで固定した場合、割れる場合があります。

また、インパクトドライバーを使用の際は、取り扱いに十分留意してください。製品を損なう場合があります (トルクドライバーを使用することをお勧めします)。

とくに凹凸がある壁面に取り付ける場合は、製品が割れるおそれがありますのでインパクトドライバーは使用しないでください。

(6) 配管施工

被覆銅管、ドレンホース、ケーブルがよじれないように注意して、ダクト内に納めながら配管していき、図-9 に示すように末端部の配管が露出する部分をテーピングで保護処理した後、配管を室外機に接続します。

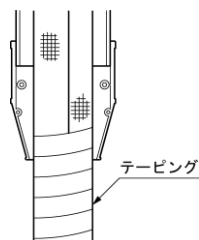


図-9

(7) 固定サドル締め付け

図-10 に示すように固定サドルを締め付けて配管を固定します。

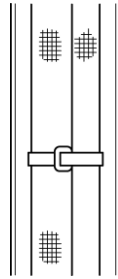


図-10

(8) 壁面配管貫通穴止水処理

図-11 に示すように壁面貫通穴と配管のすき間を止水パテで完全に塞ぎます。

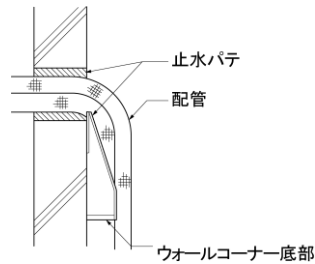


図-11

(9) フタ部取り付け

スリムダクト LD フタ部をはめ込んだ後、ウォールコーナー、端末カバーなどのフタ部を付属のタッピングビスで壁面および底部にビス止めしてください。

(10) コーキング処理

スリムダクト LD シリーズは防水構造ではありません。雨水侵入のおそれのある接合部やかん合部、貫通部、壁設置部、ビス穴などにはシリコンシーラントなどで必ずコーキング処理を施してください。

とくに、図-12 に示す位置の処理を怠りますと、屋内への雨水侵入の原因となりますので留意してください。

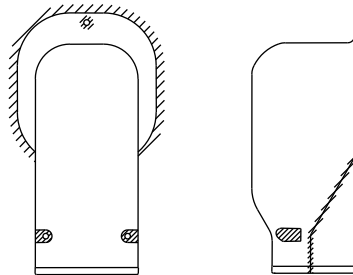


図-12

3. スリムダクト LD の熱変形について

スリムダクト LD の熱変形につきましては、年間数件発生しています。以下に注意点をまとめましたので、ご参考にさせていただきますようお願いいたします。

下記注意事項を遵守されていない熱変形クレームにつきましては、当社では責任を負いかねますのであらかじめご了承ください。

(1)熱変形とは

スリムダクト LD は樹脂製であり、ダクトの表面温度が 60℃を超えると変形するおそれがあります。

とくに、負荷がかかっている状態では、それよりも低い温度で変形することがあります。

(2)ダクトの温度について

ダクトの温度は、環境温度および直射日光による輻射熱などにより決まります。

とくに、ダクト付近に金属製のフードなどがあると太陽光の輻射熱を受けてダクトが高温になることがあります。

(3)注意点

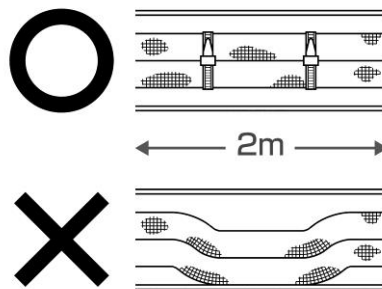
● 保管上の注意点

- ・炎天下の密閉された車中など環境温度が高くなる場所での保管は避けてください。
- ・常温以上で、製品に負荷が掛かった状態での保管は避けてください。

● 施工上の注意点

※横引き配管の注意点

- ・配管のたわみや蛇行による応力がダクトに掛からないように配管固定サドル (SL-300) で固定してください。
- ダクト 2m に対し最低 2 箇所固定することをお薦めします。
- また、屋外での横引き配管ではできる限り距離を短くしてください。



※ 設置場所の注意点

- ・金属材料で加工された軒先など輻射熱によりダクトが高温になることが予想される近辺での設置は避けてください。
- ・蓄熱する壁や遮熱塗料で塗装した壁では輻射熱によりダクトが高温になることが予想されますので設置は避けてください。
- ・風通しの悪い狭い場所や、熱が発生する設備の周りでは、高温になることが予想されますので設置は避けてください。