

プラロック PR
仕様書

2024年 10月 1日

因幡電機産業株式会社
技術本部

1. 製品仕様

プラロックシリーズの品種および製品仕様を 表-1 に示します。

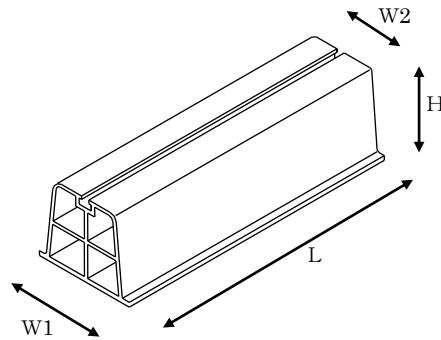


表-1

系列	型番	色調	製品重量 (kg)	許容面荷重 (N [kgf])	寸法 L×W1 ×W2×H(mm)	付属 ボルト	材質
150系	PR-151	アイボリー	0.3	1,372 [140]	360×86 ×80×40	ダクロ	PVC
350系	PR-350N	ブラック	0.7	1,372 [140]	360×100 ×80×95	ダクロ	
	PR-351N-I	アイボリー	0.7	1,372 [140]	360×100 ×80×95	ダクロ	
	PR-350N-M	ブラック	0.9	1,765 [180]	450×100 ×80×95	ダクロ	
	PR-351N-M	アイボリー	0.9	1,765 [180]	450×100 ×80×95	ダクロ	
	PR-350N-L	ブラック	1.9	3,922 [400]	1,000×100 ×80×95	なし	
	PR-351N-L	アイボリー	1.9	3,922 [400]	1,000×100 ×80×95	なし	
400系	PR-400	ブラック	1.8	4,413 [450]	450×150 ×110×120	HDZT	
	PR-401-I	アイボリー	1.8	4,413 [450]	450×150 ×110×120	HDZT	
	PR-400-L	ブラック	7.2	17,652 [1,800]	1,800×150 ×110×120	なし	
450系	PR-450P	ブラック	2.8	4,413 [450]	450×205 ×137×154	HDZT	
	PR-1800P	ブラック	11.2	17,652 [1,800]	1,800×205 ×137×154	なし	

※製品表面温度が-10℃～50℃の範囲で使用してください。

2. 付属品

プラロック付属の取り付けボルトを 表-2 に示します。

表-2

型番	ボルト仕様	加表仕様
PR - 151	W3/8 六角ボルト L25 mm : 2 本 W3/8 六角ナット : 2 個 ワッシャー : 2 枚	ダクロタイズド処理 (焼付型亜鉛クロム酸複合被膜)
PR - 350N		
PR - 351N-I		
PR - 350N-M		
PR - 351N-M		
PR - 400	W3/8 六角ボルト L32 mm : 2 本 W3/8 六角ナット : 2 個 ワッシャー : 2 枚	溶融亜鉛めっき (HDZT)
PR - 401-I		
PR - 450P		
PR - 350N-L	なし	
PR - 351N-L		
PR - 400-L		
PR - 1800P		

(参考) ダクロタイズド処理とは、亜鉛フレークを水不溶性アモルファスの三価クロム重合体をバインダーとして何十層に積層し、結合させた皮膜のことです。
防錆機構としては、亜鉛の犠牲防蝕作用とクロム酸の不動態化との相乗効果により溶融亜鉛めっきに近い耐蝕性を有しています。

3. 関連部品

プラロックの関連部品を 表-3 に示します。

表-3

品名	型番	色調または仕様	適用系列
プラロック端末カバー	PRC-350N	ブラック	350 系
	PRC-351N	アイボリー	
プラロック押え金具	PR-P1	SPCC 溶融亜鉛めっき (HDTZ49)	400・450 系
	PR-P2		150・350 系
ボルトセット※	PR-BZ	W3/8 六角ボルト L32 mm (HDZT) : 2 本 W3/8 六角ナット (HDZT) : 2 個 ワッシャー (HDZT) : 2 枚	150・350・ 400・450 系

※ 一部の製品を除いて、ボルトセットは付属しています。(表-2 参照)
用途や施工方法によってボルトの仕様・必要長さは変わります。

以上