

# RD歩路用 形鋼止め金具

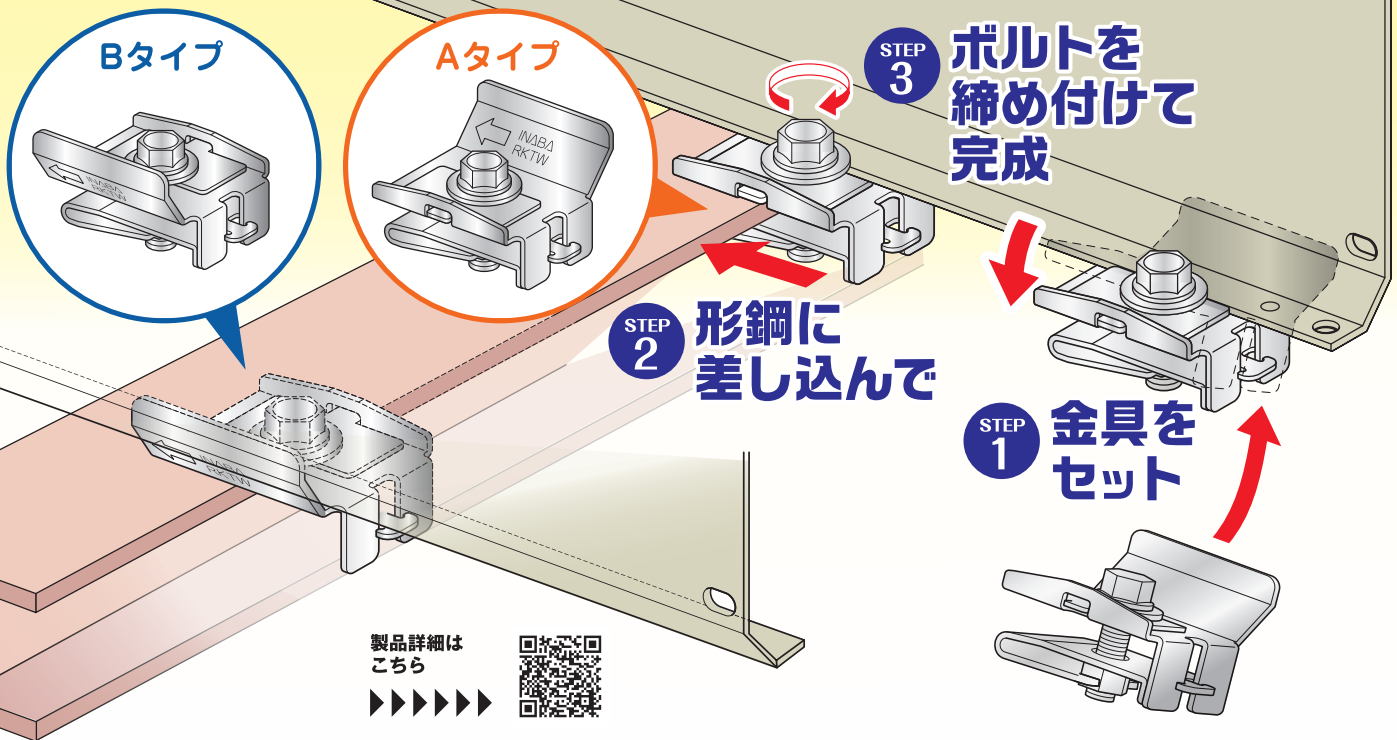
**RKTW**



**H形鋼・溝形鋼に  
歩路用RDダクトを  
直接固定できる!**

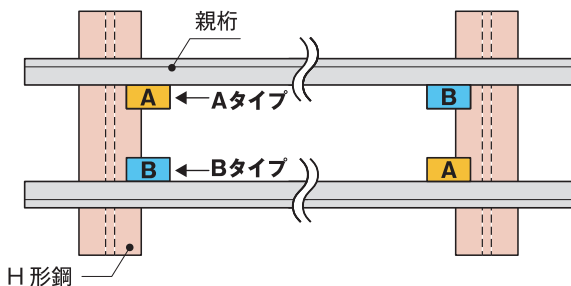
Point

**差し込んで締めるだけ  
簡単施工!**

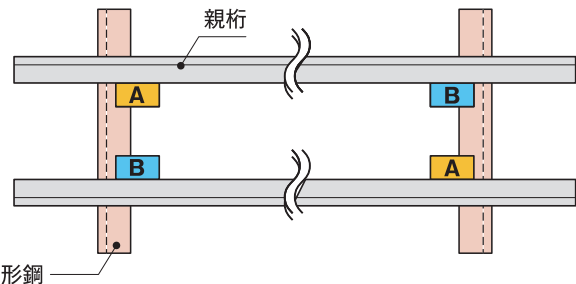


## 取付位置例

● H形鋼の場合 (フランジ厚さ7~13mm)



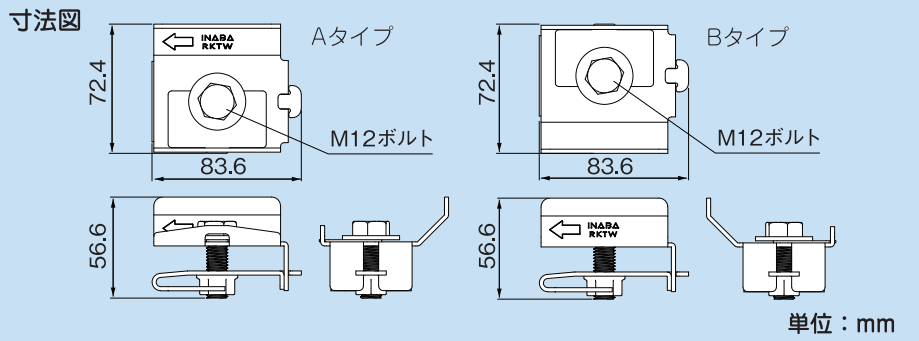
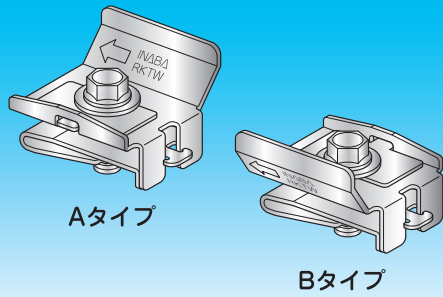
● 溝形鋼の場合 (75×40mm、100×50mm、125×65mm、150×75mm)



- 注意**
- 製品にはAタイプ、Bタイプがあります。
  - RDダクト1本につき片側2箇所以上、合計4箇所以上取り付けてください。

# RKTW

## RD形鋼止め金具 (歩路用)



- 仕様**
- 材質:高耐食鋼板
  - 適用形鋼:H形鋼…フランジ厚さ7~13mm  
溝形鋼…75×40mm,100×50mm,125×65mm,150×75mm
  - 締付トルク:42N・m (428.3kgf・cm)

コードNo.	型番	標準単価	梱包
89795	<b>RKTW(2セットリ)</b>	<b>¥5,000</b>	4

※1セット:Aタイプ、Bタイプ 各1個

- 注意**
- 一度使用した製品は再利用しないでください。
  - RDダクト両端部(ジョイント部)には取り付けできません。
  - 縦引き部には使用できません。
  - 製品に刻印されている矢印の方向から形鋼に差し込んでください。

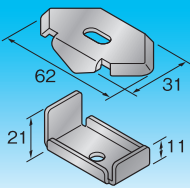
### 関連部材

※歩路用RDダクトには使用できません。

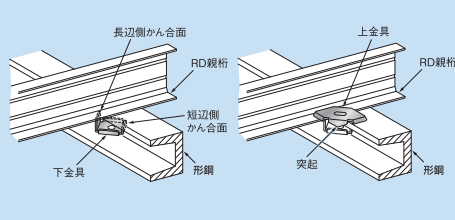
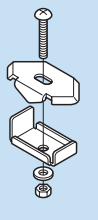
# RKT

## RD形鋼止め金具

RDダクトを形鋼に固定する金具



単位:mm



コードNo.	型番	標準単価	梱包
89695	<b>RKT</b>	<b>¥460</b>	100

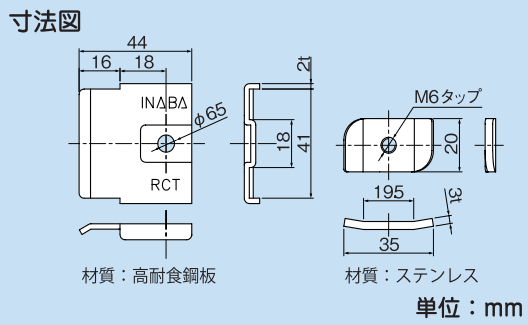
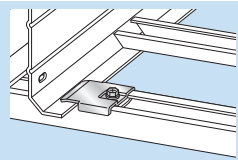
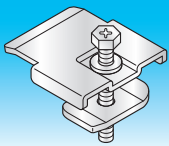
- 注意**
- RDダクトと形鋼が交差時のみ使用可能。
  - RD歩路用には使用できません。
  - 縦引き、振動や揺れが伴う場所では使用できません。

- 仕様**
- 材質:SPHC(ダクロタイズド処理)
  - 適用形鋼:H形鋼…フランジ厚さ7~13mm(ズレ開始:25kgf)  
溝形鋼…75×40mm,100×50mm,125×65mm,150×75mm(ズレ開始:15kgf)

# RCT

## RDチャンネル止め金具

RDダクトをチャンネルに固定する金具



コードNo.	型番	標準単価	梱包
89696	<b>RCT</b>	<b>¥460</b>	100

- 注意**
- RDダクトとチャンネルが交差時のみ使用可能。
  - RD歩路用には使用できません。
  - 縦引き、振動や揺れが伴う場所では使用できません。
  - RDダクトの両サイドに使用してください。



お問い合わせは

<https://www.inaba-denko.com>  
**因幡電工カンパニー**  
**因幡電機産業株式会社**

札幌営業所(011)209-1784(代) / 横浜営業所(045)470-1780(代) / 九州1課(092)283-1751(代)  
 仙台営業所(022)293-1785(代) / 名古屋営業所(052)541-1780(代) / 九州2課(092)283-1785(代)  
 関東営業所(048)642-1783(代) / 金沢営業所(076)262-1783(代) / 広域1課(06)4391-1713(代)  
 首都圏1課(03)5437-7153(代) / 近畿1課(06)4391-1940(代) / 広域2課(03)5437-7152(代)  
 首都圏2課(03)5437-7154(代) / 近畿2課(06)4391-1732(代) / 東京推進課(03)5437-7151(代)  
 首都圏3課(03)5437-7155(代) / 広島営業所(082)545-1132(代) / 大阪推進課(06)4391-1941(代)

INABA DENKO  
営業所一覧はこちら

