

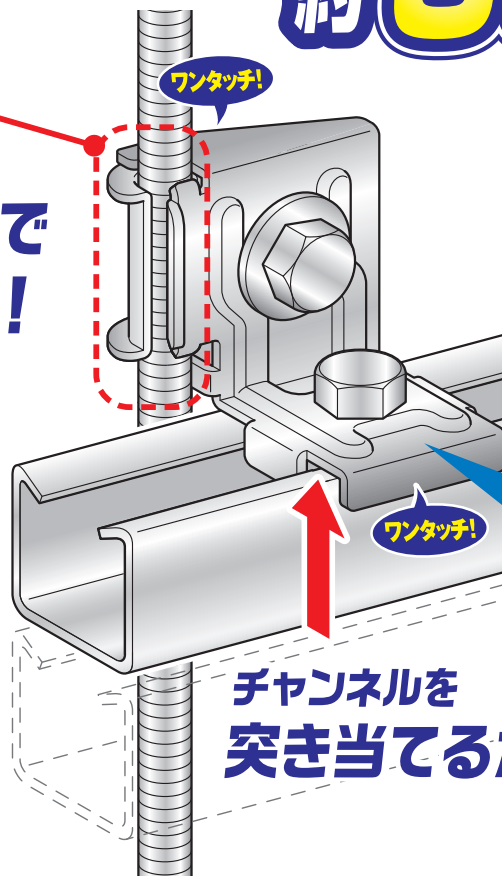
# チャンネル中間吊り金具



SCC-2N

**施工時間** 約**50%**削減!  
(当社従来品比較)

**Point**  
吊りボルトに  
ワンタッチで  
仮止め可能!



チャンネル仮保持も  
ワンタッチ!

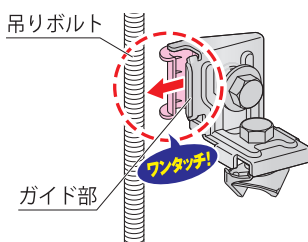


施工手順動画は  
こちら  
▶▶▶▶▶▶▶▶

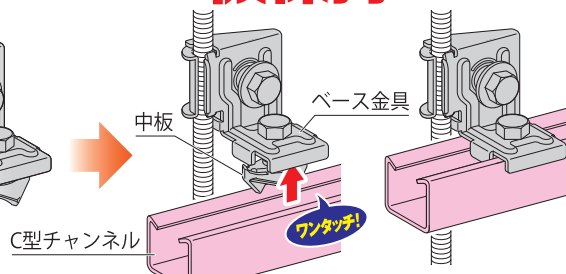


## 施工性抜群!

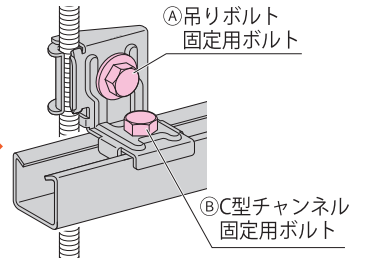
**STEP 1** 吊りボルトに  
仮止め



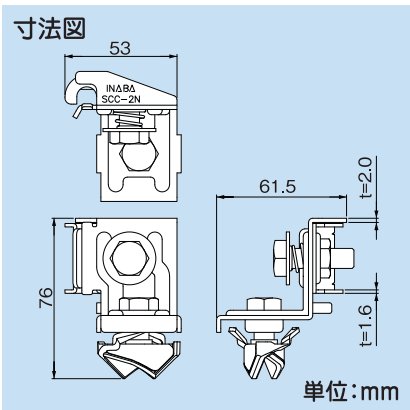
**STEP 2** C型チャンネルを  
仮保持



**STEP 3** ①→②の順にボルトを  
締めて完了



# 製品仕様



コードNo.	型番	標準単価	梱包
58102	<b>SCC-2N</b>	<b>オープン</b>	60

- 仕様**
- 表面処理…三価クロメート
  - 許容静荷重…980N(100kgf)
  - 締付トルク…9.8N・m(100kgf・cm)
  - 適用C型チャンネルリップ間隔…20~22mm※
  - 適合全ねじボルト…W3/8
- ※リップ間隔
- 
- 注意**
- 屋内専用です。
  - W3/8ボルト以外には使用しないでください。
  - 本製品を分解しないでください。
  - C型チャンネルを仮保持する場合は、C型チャンネル長さを1200mm以下にしてください。

# すべての製品情報を掲載！ 欲しい情報も資料も、簡単ダウンロード！



## 便利な耐火選定ツールも！



実際の現場で使用  
する配管やサイズ  
を入力して、詳細  
に製品選定、使用  
可否の判定ができ  
ます。

## 各種資料をダウンロード！



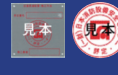
製品画像・取扱説明書・製品パンフレット・各種  
認定書・仕様図面などを簡単ダウンロード。

## 消防評定プレート・シールの ご請求もWebサイトから可能！



請求申請フォーム  
を入力するだけ

こちらから  
ご請求  
ください



※特定共同住宅等の壁・床(共同区画)でのご使用の際は、必ず性能評定品であることを表示が必要となります。



### お問い合わせは

<https://www.inaba-denko.com>



札幌営業所 (011)209-1784 (代) / 仙台営業所 (022)293-1785 (代) / 首都圏1課 (03)5437-7153 (代) / 首都圏2課 (03)5437-7154 (代) / 首都圏3課 (03)5437-7155 (代) / 横浜営業所 (045)470-1780 (代) / 名古屋営業所 (052)541-1780 (代) / 金沢営業所 (076)262-1783 (代) / 近畿1課 (06)4391-1940 (代) / 近畿2課 (06)4391-1732 (代) / 広島営業所 (082)545-1132 (代) / 九州1課 (092)283-1751 (代) / 九州2課 (092)283-1785 (代) / 広域1課 (06)4391-1713 (代) / 広域2課 (03)5437-7152 (代) / 東京推進課 (03)5437-7151 (代) / 大阪推進課 (06)4391-1941 (代)

※本リーフレットからの無断複製・転載・改変はかたくお断りします。  
※本リーフレットに記載の内容は、製品改良のために予告なく変更する場合があります。  
※本リーフレットに記載の内容は2022年8月現在のものです。

INABA DENKO  
営業所一覧はこちら

