

スリムダクトSD
太陽光配線収納 施工要領書

2025年 1月 16日

因幡電機産業株式会社
技術本部

目次	ページ
1. はじめにお読みください	1
2. 施工要領	1
2-1. システム図例	1
2-2. 施工手順	2
3. スリムダクトSDの熱変形について	6

1. はじめにお読みください

本製品は、太陽光配線および配管用の化粧カバーです。
それ以外の用途には使用しないでください。

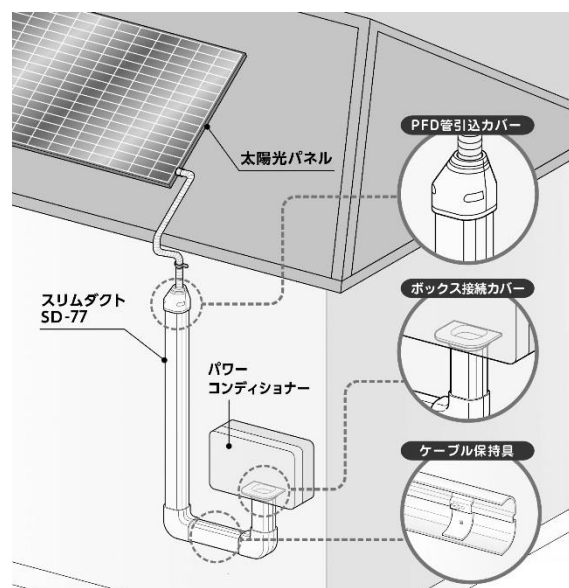
【お願い】

- スリムダクト SD は防水構造ではありません。雨水侵入のおそれのある箇所については、防水処理が必要です。特に壁貫通箇所には、壁面内への雨水侵入防止のため、接合部やかん合部、貫通部、壁設置部、ビス穴などに、コーキング処理やパテ埋めなどを施し、防水処理を行ってください。また、横引き設置などでダクト内への雨水の溜まりが懸念される場合やダクト内への防水が必要とされる場合も同様の防水処理、または水抜き穴を設けてください。
- ダクト表面温度が -20°C ～ 60°C の範囲内の環境下で保管・使用してください。60℃を超える場合は熱による変形のおそれがあります。詳しくは「3. スリムダクト SD の熱変形について」を参照ください。
- スリムダクト SD の施工作業時は防護服、作業手袋などを着用してください。また、のこぎりなどを使用して切断作業する場合は切粉が目に入らないように保護メガネなどを着用してください。
- 壁面固定用のビスは、座付きナベビスを使用してください。皿ビスまたはラップビスで固定した場合、割れる場合があります。
- インパクトドライバーを使用の際は、取り扱いに十分留意してください。製品を損なう場合があります。(トルクドライバーを使用することをお勧めします。)特に、凹凸のある壁面に取り付けの場合は、製品が割れるおそれがありますので、インパクトドライバーは使用しないでください。
- 冬場など気温の低い時期は、ダクト切断時にダクトが割れるおそれがありますので、ダクトを暖めてから切断してください。
- 配線はケーブル保持具 SHCB-77 を用いて支持固定してください。

2. 施工要領

2-1. システム図例

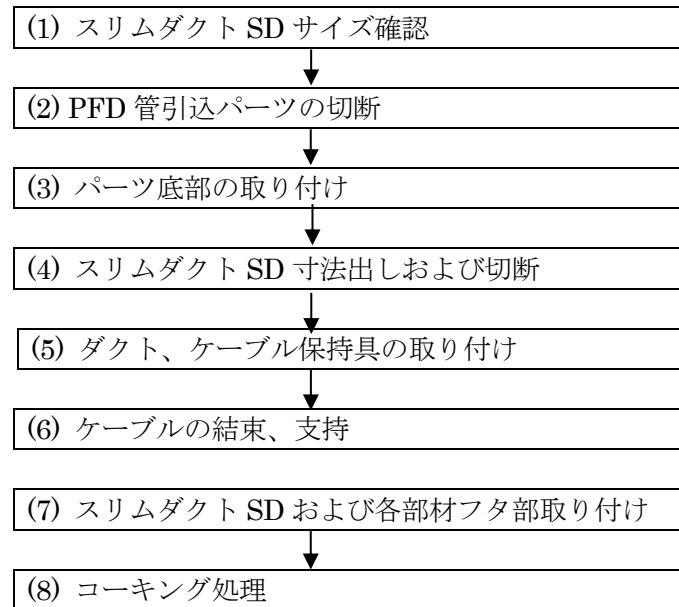
スリムダクト SD 太陽光配線収納システム図例を以下に示します。



システム図例

2-2. 施工手順

スリムダクト SD シリーズの施工手順を以下に示します。
 なお、スリムダクト SD シリーズの使用温度範囲は-20~60℃です。
 この範囲内の環境下で使用してください。



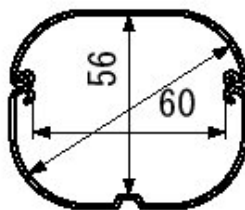
(1) スリムダクト SD サイズ確認

太陽光配線収納に対応している、スリムダクトは、SD-77 サイズとなります。
 ケーブルの収納可能本数は、下表の通りです。

表-1 ケーブルの収納可能本数

型番	有効断面積	VVR 3芯				CV 3芯				CVT			
		8mm ²	14mm ²	22mm ²	38mm ²	8mm ²	14mm ²	22mm ²	38mm ²	8mm ²	14mm ²	22mm ²	38mm ²
SD-77	3800mm ²	5	3	2	1	6	5	3	2	4	3	2	2

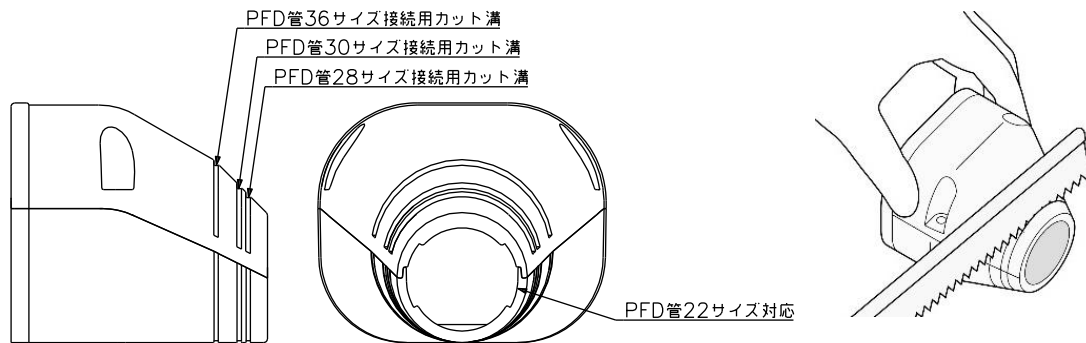
※配線の収納本数は、ダクト有効内断面積の 32%以下としてください。



SD-77
 対角寸法 76
 単位：mm

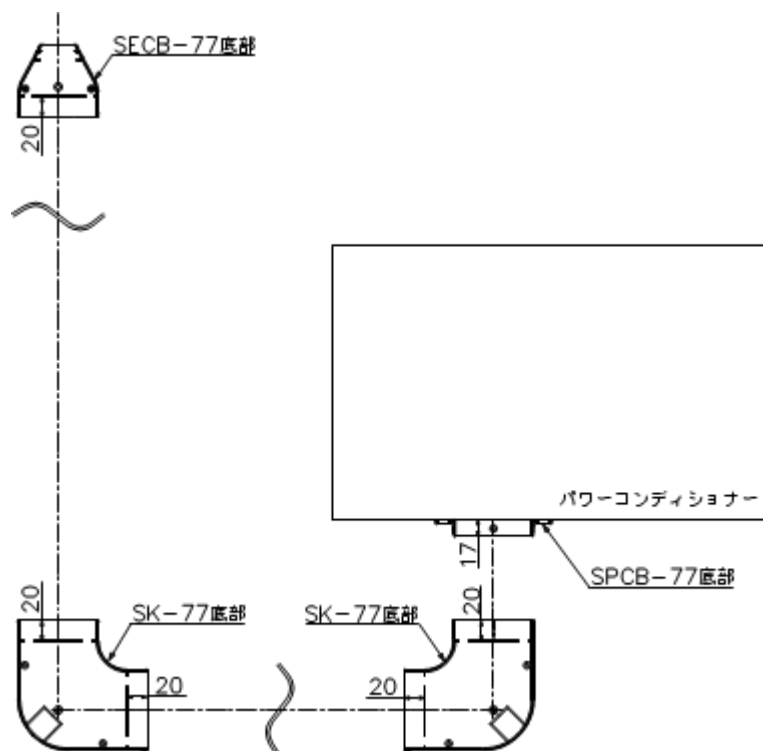
(2) PFD 管引込パーツの切断 (PFD-22,28,30,36 を接続する場合)

接続する PFD 管のサイズに合わせて、パーツを切断してください。



(3) パーツ底部の取り付け

PFD 管引込パーツ (SECB-77)、スリムコーナー平面 90° (SK-77) 底部、ボックス接続パーツ (SPCB-77) 底部を配線経路上に取り付けます。



- (注) 壁面固定用のビスは、 $\phi 3.5$ mmまたは $\phi 4.0$ mmの座付きナベビスを使用ください。
 皿ビスまたはラップビスで固定した場合、割れる場合があります。
 また、インパクトドライバーを使用の際には、取り扱いに十分留意してください。
 製品を損なう場合があります。(トルクドライバーを使用することをお勧めします。)
 特に凹凸のある壁面に取り付ける場合は、製品が割れるおそれがありますので、
 インパクトドライバーは使用しないでください。
 ※SPCB-77の固定は付属のビスを仕様して下さい。

(4) スリムダクト SD 寸法出しおよび切断

配線経路を確認し、パーツ底部に当てて、切断箇所にマーキングします。

次に、スリムダクト SD 底部とフタ部を重ね合わせて金のこぎりや表-3に示す推奨切断工具（ダクトカッター）で切断します。

表-3 推奨切断工具

工具メーカー	品名	型番
株MCC コーポレーション	エアコンダクトカッタ 100	ADC-101
トップ工業(株)	ダクトカッター	DC-100M
株フジ矢	エアコンダクトカッタ	VD2200
株イチネン TASCO	エアコンダクトカッター	TA643TD

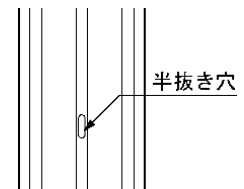
※ 使用時には切断方法や環境温度について、カッター付属の取扱説明書をよく読んで使用してください。

※ 気温が低いときはダクトが割れやすいため、ダクトを暖めてからゆっくり切断してください。

(5) ダクト、ケーブル保持具取り付け

下図に示すスリムダクト SD (SD-77) 底部の半抜き穴をドライバーの先などを使用して抜きます。

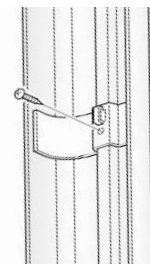
抜き穴はダクト 1 本に対して一番上と下、中間の 3 箇所にて、必ず、抜き穴ピッチを 1m 以内でとってください。



スリムダクト (SD-77) 底部を PFD 管引込カバー

(SECB-77) 底部に当てて、ダクトの一番上の穴をケーブル保持具「SHCB-77」と一緒にビスで仮止めし垂直出しをした後、その他の穴をケーブル保持具「SHCB-77」と一緒にビス止めしていきます。

最後に仮止めしていたビスを締め込みます。

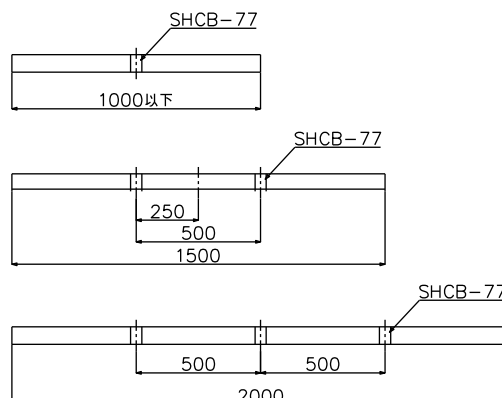


ダクト底部と
ケーブル保持具を
ビスで固定

ダクト横引き箇所は、下図を目安にケーブル保持具 (SHCB-77) を使用し、ダクトの底部と一緒にビス止めしていきます。

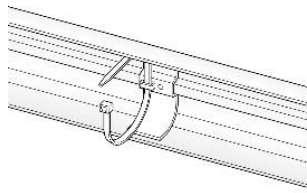
(ダクト長さ 1000mm 以下の場合、中心に 1 か所使用。それ以上の長さの場合は 500mm ピッチで使用してください。)

(注) ケーブル保持具 (SHCB-77) を使用しないとダクトにたわみなどの変形が生じるおそれがあります。

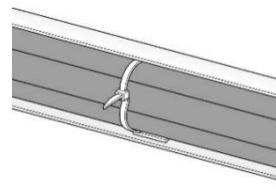


(6) ケーブルの結束、支持

ケーブル保持具 (SHCB-77) の穴に結束バンド (市販品) を通線した後、ケーブル配線を行いケーブルの結束、支持を行ってください。



結束バンドの通線

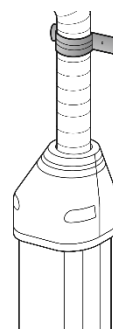


配線の結束・支持

(7) スリムダクト SD および各パーツのフタ部取り付け

ダクトフタ部を取り付け後、パーツフタ部をビス固定してください。

(注) SD ダクトに引き込む PFD 管は、PFD 管引込パーツの近傍で両サドルなどで固定してください。
PFD 管の曲げ負荷がパーツに加わると、パーツに変形が生じるおそれがあります。

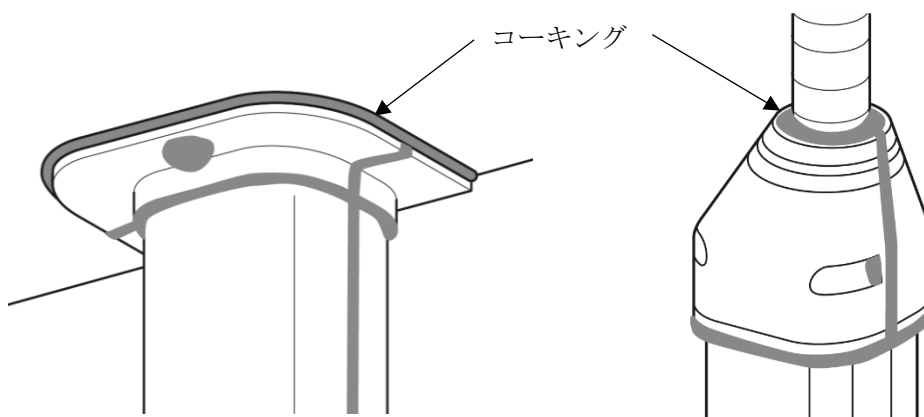


両サドルなどで PFD 管を固定

(8) コーキング処理

スリムダクト SD シリーズは防水構造ではありません。雨水侵入のおそれのある、接合部やかん合部、貫通部、壁設置部、ビス穴などにはシリコンシーラントなどで必ずコーキング処理を施してください。

処理を怠りますと、雨水侵入の原因となりますので注意してください。また、ダクトの内部に水が溜まるおそれのある場合は、水抜き穴を設けてください。



3. スリムダクト SD の熱変形について

スリムダクト SD の熱変形につきましては、年間数件発生しています。以下に注意点をまとめましたので、ご参考にしていただきますようお願いいたします。

下記注意事項を遵守されていない熱変形クレームにつきましては、当社では責任を負いかねますのであらかじめご了承ください。

(1)熱変形とは

スリムダクト SD は樹脂製であり、ダクトの表面温度が 60℃を超えると変形するおそれがあります。

とくに、負荷がかかっている状態では、それよりも低い温度で変形することがあります。

(2)ダクトの温度について

ダクトの温度は、環境温度および直射日光による輻射熱などにより決まります。

とくに、ダクト付近に金属製のフードなどがあると太陽光の輻射熱を受けてダクトが高温になることがあります。

(3)注意点

● 保管上の注意点

- ・炎天下の密閉された車中など環境温度が高くなる場所での保管は避けてください。
- ・常温以上で、製品に負荷が掛かった状態での保管は避けてください。

● 施工上の注意点

※ 設置場所の注意点

- ・金属材料で加工された軒先など輻射熱によりダクトが高温になることが予想される近辺での設置は避けてください。
- ・蓄熱する壁や遮熱塗料で塗装した壁では輻射熱によりダクトが高温になることが予想されますので設置は避けてください。
- ・風通しの悪い狭い場所や、熱が発生する設備の周りでは、高温になることが予想されますので設置は避けてください。