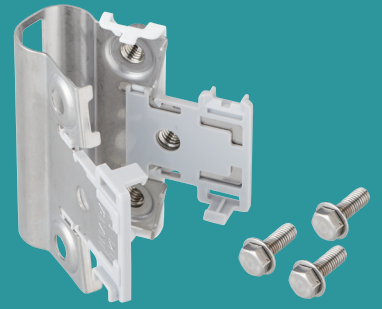


# パイプロック<sup>®</sup> ろう付けレス

**TKL**



**省施工**

**施工品質安定**

施工のバラツキなし!

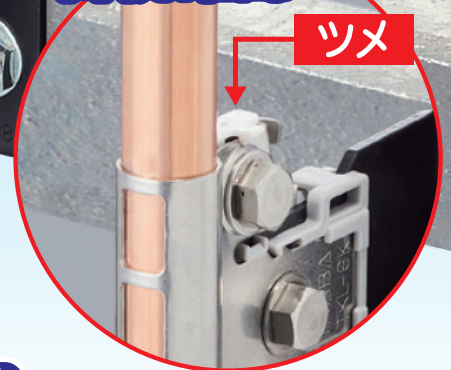
**安全**

火を使わず火災の心配なし!

**施工時間  
約40%短縮!**

(当社製品比較)

**目視確認OK!**



Point

**ボルト締め付け  
管理が容易!**

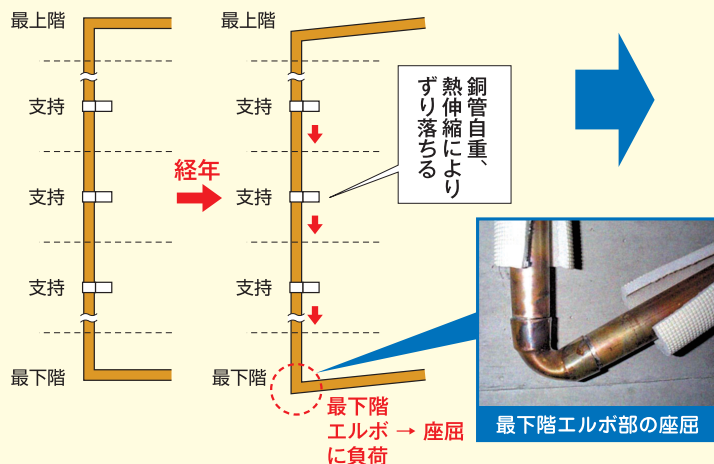
**火気厳禁現場にも  
最適!**

施工手順動画は  
こちら

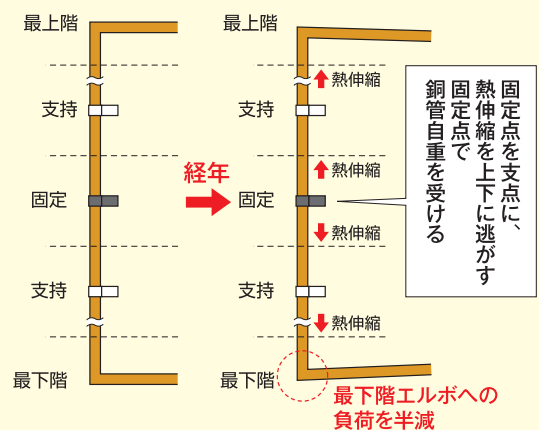


パイプロックは、縦引き配管における最下階エルボ部の座屈を防止するために、座屈を引き起こす原因である「配管自重による負荷」を解消し、「銅管の熱伸縮による負荷」を半減させるための固定金具です。

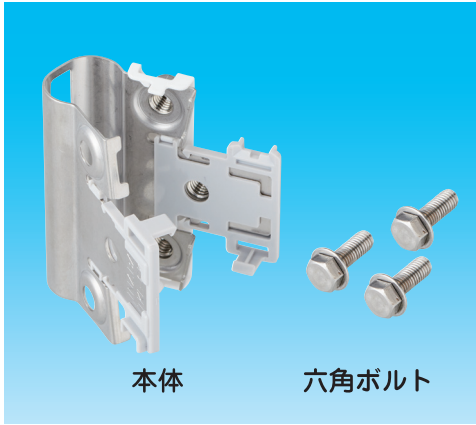
■ 従来工法では



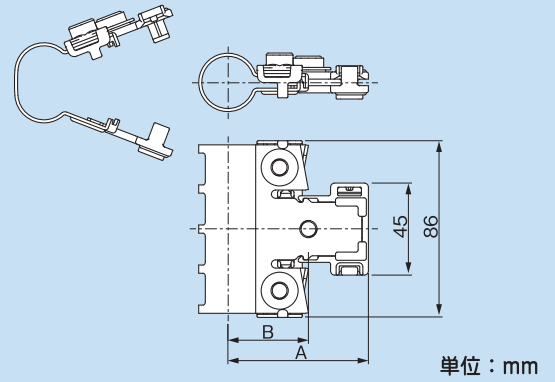
■ パイプロックで施工すると



※イラストはイメージ図です。パイプロックを使用しても、別途伸縮対策は必要です。



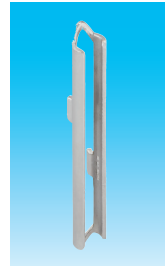
寸法図



コードNo.	型番	適合配管サイズ	A	B	標準単価	梱包
51503	<b>TKL-3K</b>	φ9.52	59	30	¥2,170	40
51504	<b>TKL-4K</b>	φ12.70	61	32	¥2,560	40
51505	<b>TKL-5K</b>	φ15.88	63	34	¥2,960	40
51506	<b>TKL-6K</b>	φ19.05	65	36	¥3,700	40
51507	<b>TKL-7K</b>	φ22.22	66	37	¥4,090	40
51508	<b>TKL-8K</b>	φ25.40	68	39	¥4,250	40
51509	<b>TKL-9K</b>	φ28.58	70	41	¥4,880	40
51510	<b>TKL-10K</b>	φ31.75	72	43	¥6,100	40
51511	<b>TKL-11K</b>	φ34.92	73	44	¥7,320	30
51512	<b>TKL-12K</b>	φ38.10	75	46	¥8,230	30
51513	<b>TKL-13K</b>	φ41.28	77	48	¥8,690	30
51514	<b>TKL-14K</b>	φ44.45	78	49	¥9,750	30

**仕様** ●材質…本体：固定バンド……………SUS304  
 スペース(2個)……………PC  
 ナット仮固定板……………PP  
 六角ナットM8(3個)……………SUS  
 六角ボルト:M8×23L(3本)……………SUS

TKL-A 2分用アタッチメント



2分用アタッチメントは、TKL-3Kに取り付けて使用します。  
 ●適合配管サイズ…φ6.35

コードNo.	型番	標準単価	梱包
51502	<b>TKL-2K-A</b>	¥1,170	100

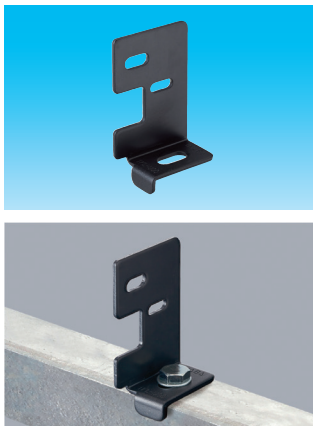
関連部材

ベース金具

**TKL-B**  
ベース金具



**TKL-U**  
ベース金具(上付け)



**TKL-K**  
ベース金具(壁直付け)



保温カバー

**TKL-H**  
保温カバー



お問い合わせは

<https://www.inaba-denko.com>  
**因幡電機工業株式会社**

札幌営業所(011)209-1784(代) / 横浜営業所(045)470-1780(代) / 九州1課(092)283-1751(代)  
 仙台営業所(022)293-1785(代) / 名古屋営業所(052)541-1780(代) / 九州2課(092)283-1785(代)  
 関東営業所(048)642-1783(代) / 金沢営業所(076)262-1783(代) / 広域1課(06)4391-1713(代)  
 首都圏1課(03)5437-7153(代) / 近畿1課(06)4391-1940(代) / 広域2課(03)5437-7152(代)  
 首都圏2課(03)5437-7154(代) / 近畿2課(06)4391-1732(代) / 東京推進課(03)5437-7151(代)  
 首都圏3課(03)5437-7155(代) / 広島営業所(082)545-1132(代) / 大阪推進課(06)4391-1941(代)

INABA DENKO  
営業所一覧はこちら



※本リーフレットからの無断複製・転載・改変はたたくお断りします。  
 ※本リーフレットに記載の内容は、製品改良のために予告なく変更する場合があります。  
 ※本リーフレットに記載の内容は2023年3月現在のものです。