

# エアハン用ドレントラップ ADB-ST/ADB-PT

**新発売**

特許出願中

断熱構造

屋外対応可

施工手順動画は  
こちら



ドレン用逆止弁に  
**中・大型空調機用  
ドレントラップが  
新登場!**

カンタン

選定

Point

本体選定は

**吸込型** or **押込型** を

ADB-ST                  ADB-PT

選ぶのみ!

適合配管は6種類  
接続キットを選ぶだけ!

※裏面関連部材を参照

カンタン

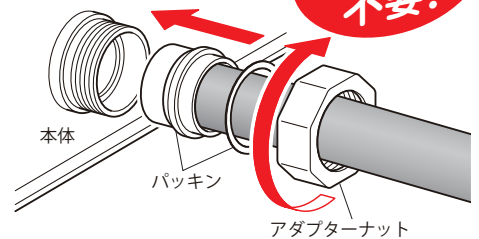
施工

Point

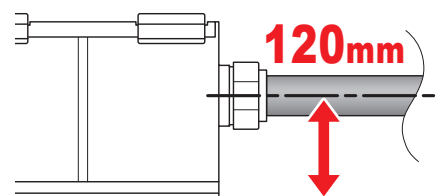
本体と配管の接続が簡単

パッキンを取り付けた配管を  
挿入し、アダプターナットを  
締めるだけ!

バルブソケット  
銅管のねじ切り  
不要!



流出側の開口位置が高く  
管の勾配が取りやすい



本体の固定設置も可能

ボルト固定用穴あり

流入側  
IN

透明フタ

流出側  
OUT

120mm

ボルト固定用穴

カンタン  
メンテ

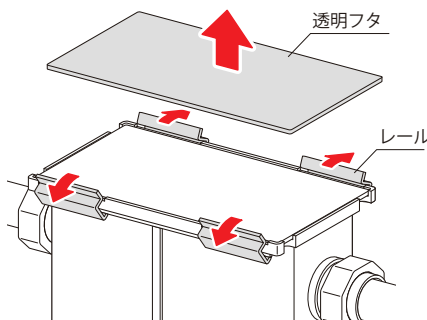
Point

透明フタ採用

中の様子がそのまま  
確認できる!

フタがワンタッチで  
脱着可能

レールを外すだけ!



**ADB-ST** エアハン吸込型用ドレトラップ

**ADB-PT** エアハン押込型用ドレトラップ

吸込型



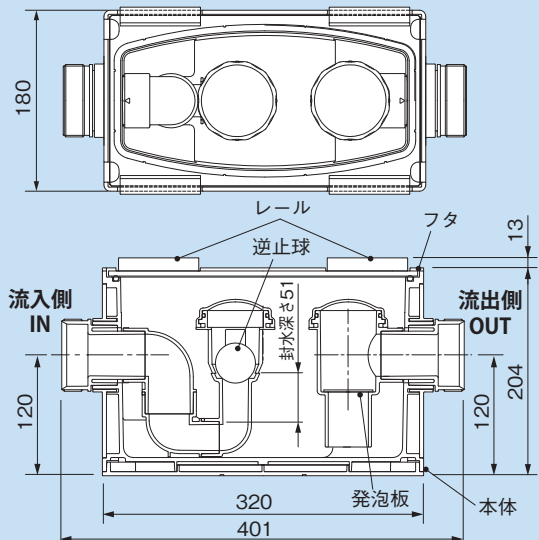
空調機タイプ:吸込型[負圧]

押込型



空調機タイプ:押込型[正圧]

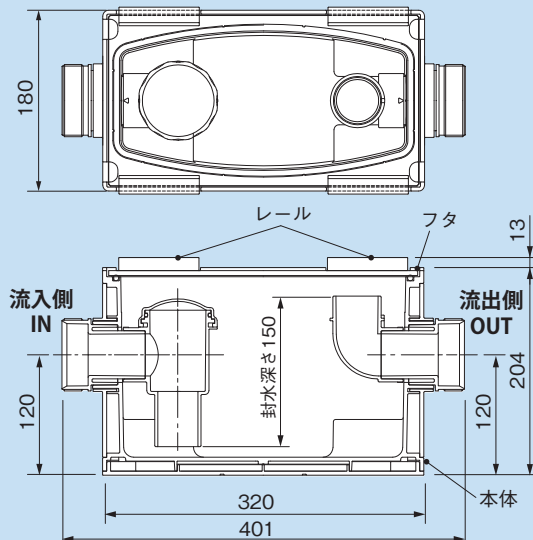
寸法図



色調: グレー

単位: mm

寸法図



色調: グレー

単位: mm

コードNo.	型番	標準単価	梱包
83750	<b>ADB-ST</b>	¥48,000	1

コードNo.	型番	標準単価	梱包
83760	<b>ADB-PT</b>	¥48,000	1

※ 取り扱う空調機の仕様をよく確認のうえ、トラップのタイプを選定してください。  
 ※ 流入側 / 流出側の配管接続には ADB-K 接続キット(別売品)を使用してください。

関連部材

**ADB-K** 接続キット (別売品)

コードNo.	83770	83771	83772	83773
型番	<b>ADB-K30</b>	<b>ADB-K32</b>	<b>ADB-K40</b>	<b>ADB-K50</b>
品名	30A接続キット	32A接続キット	40A接続キット	50A接続キット
適合配管	VP30	SGP32A	VP40、SGP40A	VP50、SGP50A
各部名称				
標準単価	<b>¥6,400</b>			
梱包	<b>60セット*</b>			

\*1セット: 各2個

お問い合わせは

<https://www.inaba-denko.com>  
**因幡電工カンパニー**  
**因幡電機産業株式会社**

札幌営業所 (011)209-1784 (代) / 仙台営業所 (022)293-1785 (代) / 関東営業所 (048)642-1783 (代) / 首都圏1課 (03)5437-7153 (代) / 首都圏2課 (03)5437-7154 (代) / 首都圏3課 (03)5437-7155 (代) / 横浜営業所 (045)470-1780 (代) / 名古屋営業所 (052)541-1780 (代) / 金沢営業所 (076)262-1783 (代) / 近畿1課 (06)4391-1940 (代) / 近畿2課 (06)4391-1732 (代) / 広島営業所 (082)545-1132 (代) / 九州1課 (092)283-1751 (代) / 九州2課 (092)283-1785 (代) / 広域1課 (06)4391-1713 (代) / 広域2課 (03)5437-7152 (代) / 東京推進課 (03)5437-7151 (代) / 大阪推進課 (06)4391-1941 (代)

※本リーフレットからの無断複製・転載・改変はかたくお断りします。  
 ※本リーフレットに記載の内容は、製品改良のために予告なく変更する場合があります。  
 ※本リーフレットに記載の内容は 2024年1月現在のものです。

INABA DENKO  
 営業所一覧はこちら

