

ルームエアコン用消音／防虫弁
おとめちゃん DHB
取扱説明書

2020年 1月 31日

因幡電機産業株式会社
開発統括部

1. お客様へ

- 施工は必ず専門業者へ依頼してください。
- ご不明な点は、巻末に記載されている営業窓口へお問合せください。

2. 施工業者様へ

- 施工前に本取扱説明書をよくお読みのうえ、正しくお使いください。
- 本製品は定期的な点検及びお手入れが必要です。添付の「使用上のご注意」の内容を使用者様へご説明のうえ、同書をお渡し願います。

3. 初めにお読みください（正しく安全に使用いただくための注意）

本製品はルームエアコンのドレンホースに使用するドレン排水用の消音／防虫弁です。
他の用途に使用しないでください。

通告

下記が守られなかった場合、物的損害をおう可能性があります。

- 必ず屋外部で、垂直方向に取付けてください。

【お願い】

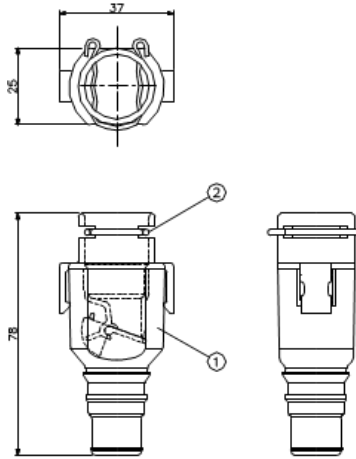
1) 使用上の注意事項

- ・接続するドレンホースは、当社ハイクオリティドレンホース DHQ-14、16 専用です。他のドレンホースに取付けた場合、ホースが外れて水漏れすることがあります。
- ・室内配管や隠蔽配管、配管化粧カバー内では使用しないでください。
- ・本製品は気体を完全に密封するものではありません。使用状況により多少の外気が侵入する場合があります。また、極端な室内側負圧環境下では効力を発揮しません。
- ・本製品は定期的な点検が必要です。夏季冷房運転開始時期及び、長時間使用しなかったり付着物などがある場合は、弁を点検・清掃してください。くわしくは添付の「使用上のご注意」をご覧ください。
- ・エアコン洗浄の際は、本製品を取り外してから行ってください。外さなかった場合、ドレンパンやドレンホース内部に溜まっていたゴミ等が、本製品の弁につまり逆流する恐れがあります。

2) 施工上の注意事項

- ・本製品は樹脂製です。高温になる場所や衝撃を受けたり歪みがかかる場所での使用、保管はできません。
- ・施工の際は、ドレンホースに十分な水勾配があり、かつ配管途中にトラップが無いことを確認してください。
- ・接着剤による接続はできません。ビニル粘着テープを使用して固定してください。
- ・本製品を取付けた配管は、異臭を伴う排水管に接続しないでください。
- ・本製品は清掃又は交換を要します。周囲にメンテナンス用の空間を十分に設けてください。

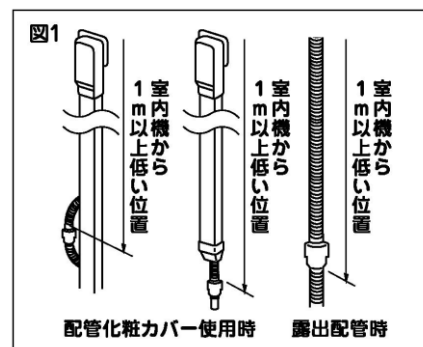
4. 製品仕様



材質	①本体：アクリル樹脂 ②クリップ：ステンレス
色	クリアー
使用環境温度	0～60℃

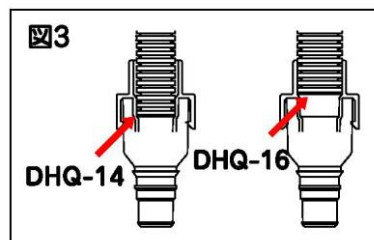
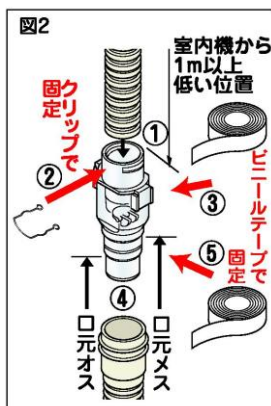
5. 施工方法

- ・取付けは、室内機から1m以上低い位置で、垂直に行ってください（図1参照）。傾けたり、横向きで使用しないでください。なお、ドレンホースの曲がり癖等で垂直が保てない場合は、ドレンサドル等でドレンホースを固定してください。
- ・配管化粧カバーをご使用の場合は、化粧カバーで覆い隠さないようにしてください。



- ・ドレンホースとの接続は図2の①から⑤に示す通りにしてください。なお、接着剤は使用しないでください。

- ① 上側のドレンホースの接続は、ジャバラ部分でカットし、差込位置までしっかり差し込みます。（図3参照）
- ② クリップをドレンホースのジャバラ部分の谷に当るように奥まで差し込みます。
- ③ クリップが外れないようにビニルテープを上から巻き付けます。
- ④ 下側のドレンホースの接続は、ドレンホースの口元部分でカットし（図4参照）、口元のミゾ部にはまるまで挿入します。
- ⑤ 本製品とドレンホースをビニルテープで固定しますが、テープで弁が隠れないようにしてください。



6. 営業窓口

営業窓口は、下記ウェブサイトをご覧ください。

営業所一覧：<http://www.inaba-denko.com/ja/network>

お客様へ大切なお知らせとお願い

「使用上のご注意」

お客様のルームエアコンの排水ホースには、消音／防虫弁 DHB-1416 が設置されています。

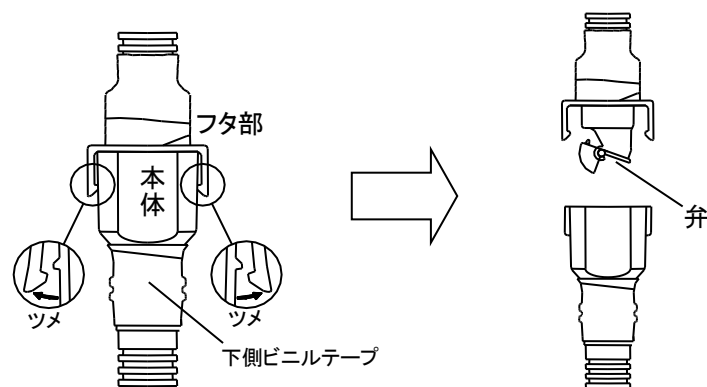
本製品は、定期的な点検及びお手入れが必要です。

下記注意事項をよく読んでご使用頂くとともに、本書を大切に保管願います。

- 夏季冷房運転開始時期及び長時間使用しなかったり付着物などがある場合は、分解清掃して正常に弁が動作することを確認してください。
付着物などで弁が正常に動作しない場合は交換してください。

「分解清掃方法」

ルームエアコンが停止していることを確認し、下図のようにフタ部の2箇所のツメを開き本体からフタ部を分解したのち、「弁」をきれいに水洗いしてください。
また、排水ホースが固定されている場合等で、分解が困難な場合は、下側のビニルテープを一旦はがし、下側の排水ホースを抜き取ったあと、上記の方法で分解し、清掃してください。



清掃後は、分解と逆の手順で元どおりに組み立てて完了です。

- エアコン洗浄の際は、本製品を取り外してから行ってください。

上記の注意事項をおこたりますと、弁が開かずにドレン排水が室内機から漏水する恐れがございます。

因幡電工カンパニー

因幡電機産業株式会社

<http://www.INABA-DENKO.com/>