

耐火パテ 硬化型不燃タイプ IPF
硬化促進剤 IPF-K / 防湿保護スプレー IPF-S
技 術 資 料

2020年 1月 31日

因幡電機産業株式会社
開発統括部

目 次	ページ
1. 基本性能	1
1-1. 硬化速度	1
1-2. 耐衝撃性	2
1-3. 圧縮曲げ強度	3
1-4. 圧縮強度性	4
2. 用 途	5

1. 基本性能

パテの硬化性能、使用条件等によるパテ材自体の性状変化及び施工対象物への影響について、確認しました。

1-1. 硬化速度

① 目的

硬化速度を針入度に置き換え数値を測定し、その値が 0 を示すまでの時間を確認します。
(パテが硬化するほど、針入度の数値が下がります。)

② 試料

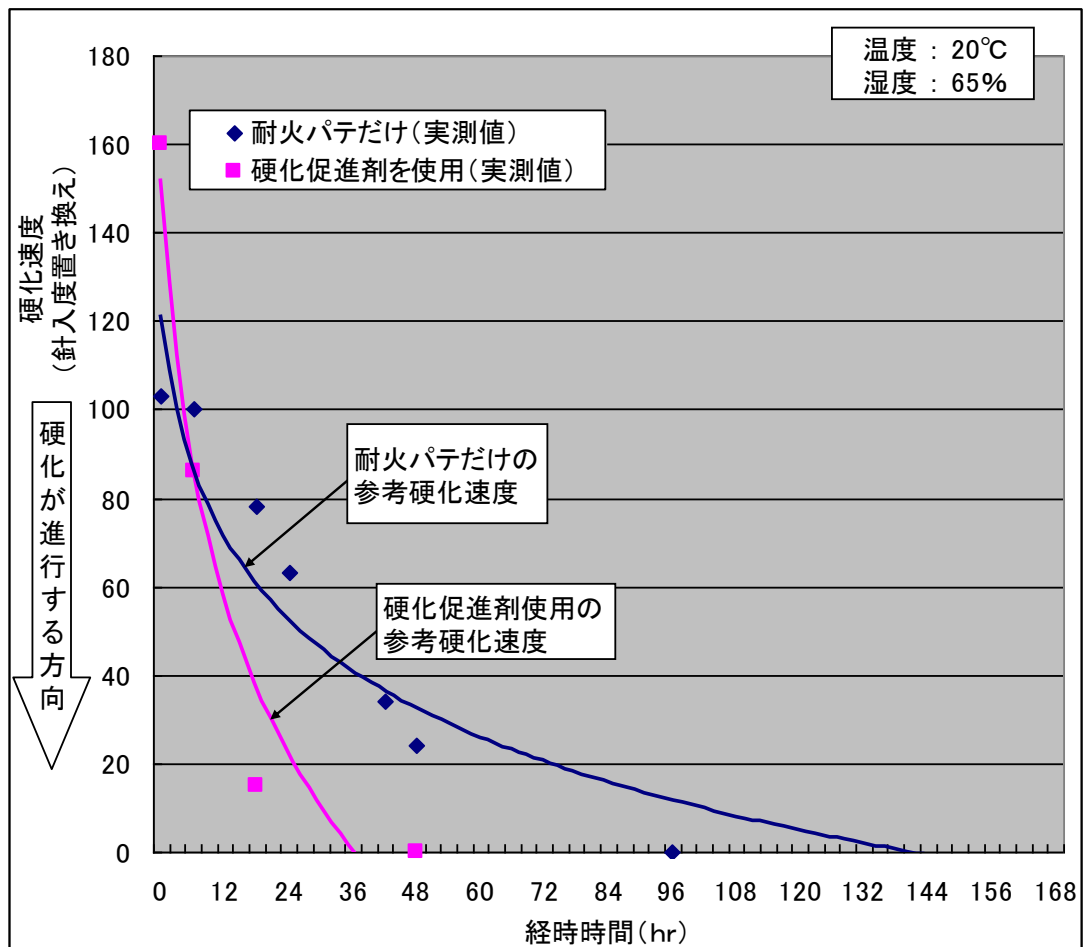
「耐火パテ IPF」のみ、および硬化促進剤「IPF-K」と IPF を重量比 1 : 8(各製品 1 袋)にて均一(色調が均一になるまで)に混合したものを使用します。

③ 試験方法

JIS A 5752 に準じ、20℃、湿度 65%における 100g 測定針の 5 秒値針入度を測定しました。

④ 試験結果

針入度の測定結果を下表に示します。



参考) 表面硬化としては、耐火パテ単独の時は 3 日、硬化促進剤を使用する時は 1 日以上養生で性能を発揮します。

(注意：使用環境によって養生日数は変わります。)

1-2. 耐衝撃性

① 目的

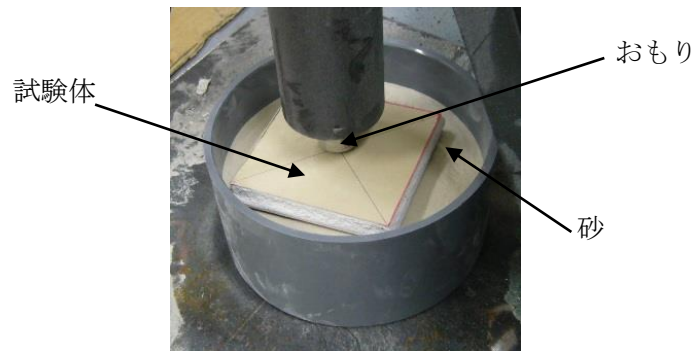
おもりを垂直落下させ、割れ、亀裂等ないかを確認します。

② 試料

- ・耐火パテ IPF
- ・モルタル（セメント：砂＝1：3）
- ・石こうボード（GB-R）




③ 試験方法

以下に示す簡易試験にておもり(1000g)を500mmの高さから垂直落下させ、試験体の状況観察をおこないます。（自社方式）



図－8 耐衝撃性試験

④ 試験結果

試験体	観察結果	状況
耐火パテ IPF	割れ、亀裂等なし	
モルタル	割れ	
石こうボード (GB-R)	0.4mm 程度の凹、 側面に亀裂	

※ 上記は測定結果であり、性能を保証するものではありません。

1-3. 圧縮曲げ強度

① 目的

上部より荷重を加え、圧縮曲げ強度の測定をおこないます。

② 試料

- ・耐火パテ IPF
- ・モルタル (セメント : 砂 = 1 : 3)

③ 試験方法

以下示す簡易試験にて曲げ破壊荷重を測定し、下式より算出しました。(自社方式)

・計算式

「曲げ強さ」 = $3 \times$ 「曲げ破壊荷重」 \times 「スパン」 / ($2 \times$ 「試験体の幅」 \times (「試験体の厚さ」)²)

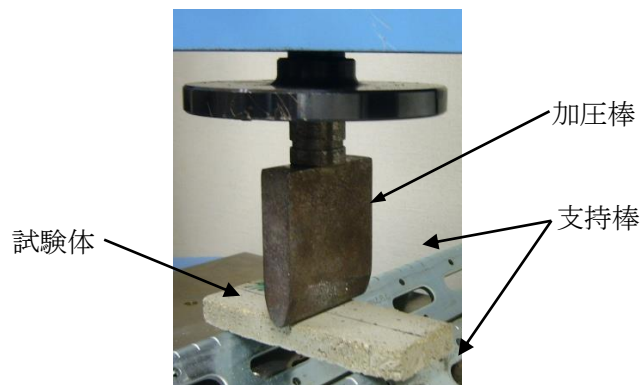


図-9 曲げ強度性試験

④ 試験結果

試料	曲げ強さ (N/mm ²)
耐火パテ IPF	1.8
モルタル	1.4

※ 上記は測定値であり、規格値ではありません。

1-4. 圧縮強度性

① 目的

上部より荷重を加え、圧縮強度の測定をおこないます。

② 試料

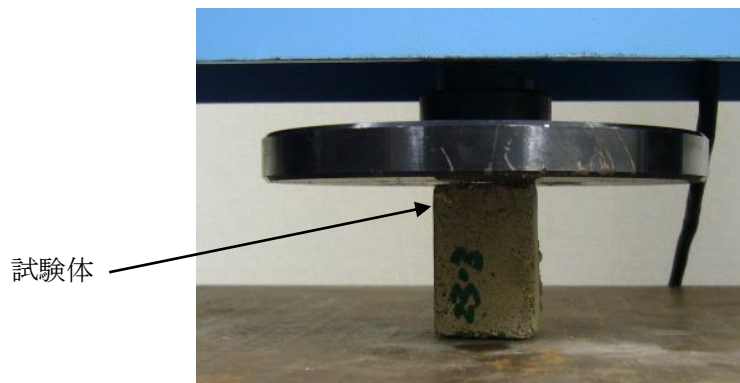
- ・耐火パテ IPF
- ・モルタル（セメント：砂＝1：3）

③ 試験方法

以下に示す試験にて荷重を加えて破壊荷重（最大荷重）を測定し、下式より圧縮強度を算出します。

【計算式】

- ・「圧縮強度」＝「最大荷重」／（「試験体の縦寸法」×「試験体の横寸法」）



④ 試験結果

試料	圧縮強度 (N/mm ²)
耐火パテ IPF	4.5
モルタル	3.4

※ 上記は測定値であり、規格値ではありません。

2. 用途

1) 目地、隙間への充てんなど

下図に示す様な、不燃配管の防火区画貫通部に埋め戻しや内装制限箇所の目地材・隙間埋め材として使用できます。

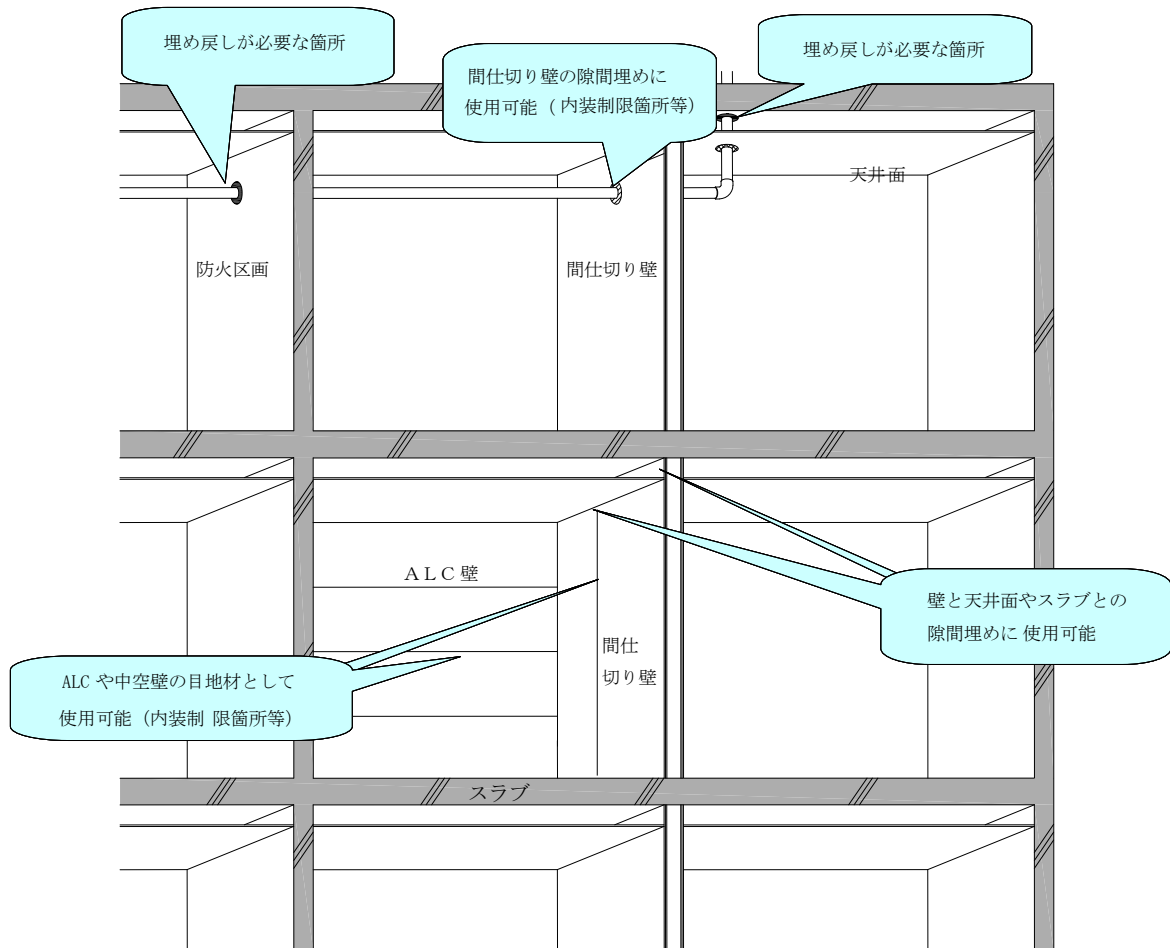


図-1 パテ使用箇所（参照図）

2) 鋼管等不燃材料配管を用いた防火区画貫通の端部処理

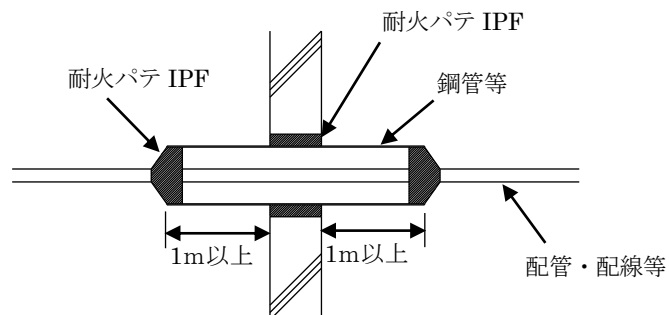


図-2 使用箇所（例）

3) 防火区画貫通部の埋め戻し

① 弊社電線管用防火区画貫通部処理工法「耐火テープ 電線管タイプ IKD」に対する電線管の埋め戻し材としての使用例

- ・中空壁（認定番号：PS060WL-0345）
- ・片壁（認定番号：PS060WL-0347）
- ・RC、ALC 壁（認定番号：PS060WL-0345）

※ 床工法は、除く（床工法の埋め戻し材は、モルタルのみ可）。

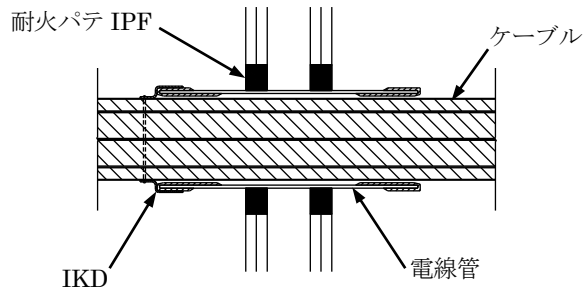


図-3 中空壁工法

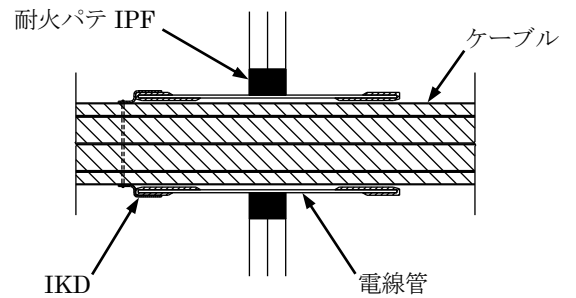


図-4 片壁 (Sウォール) 工法

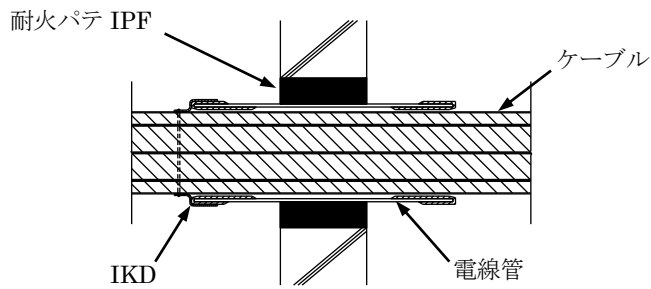


図-5 RC、ALC 壁工法

② 直接貫通配管への充てんする場合

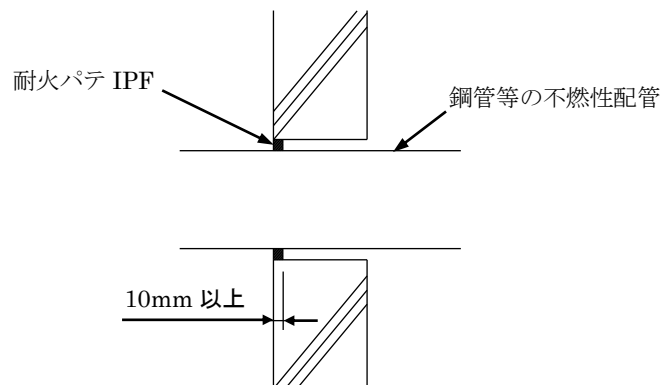


図-6 モルタル埋め戻しの代替 (例)

(注 意) 耐火パテ IPF は、厚さ 10mm～3200mm で不燃材料認定を取得しておりますが、防火区画貫通部の埋め戻し（床・壁厚以下での充てん）等）に使用される場合は、事前に充てん厚さなど所轄の官公庁にお問い合わせ願います。