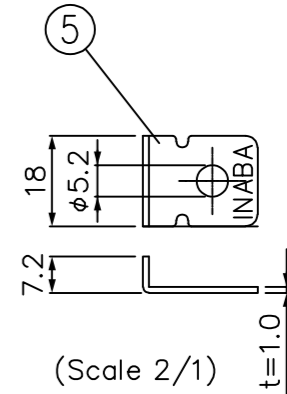
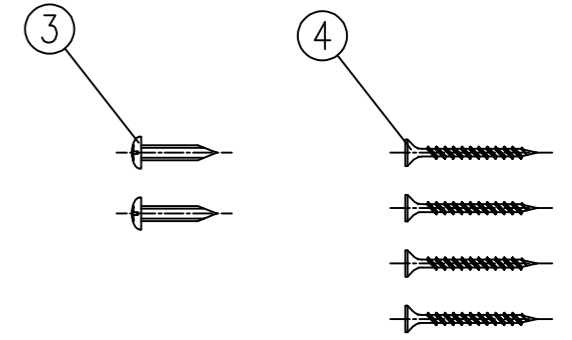
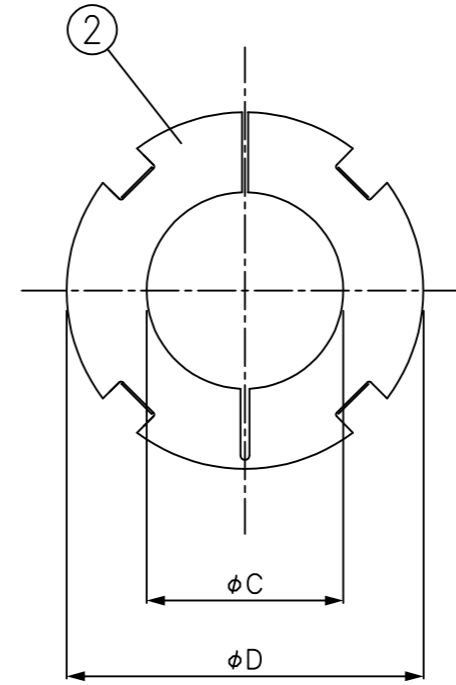
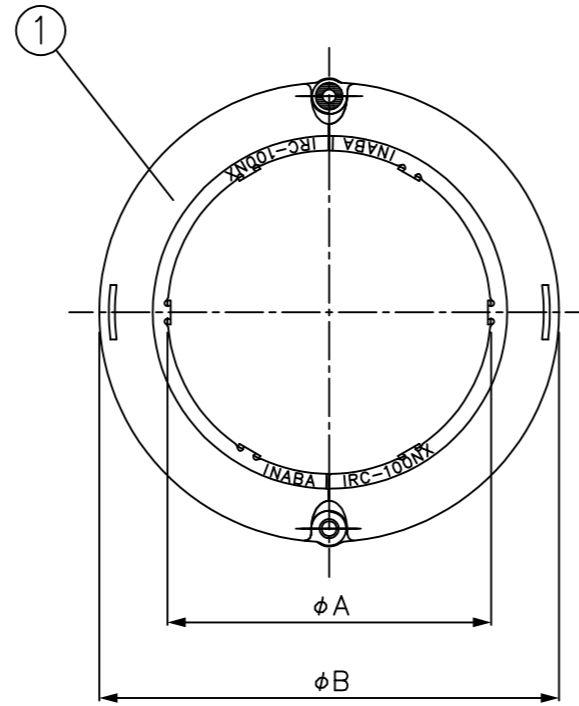
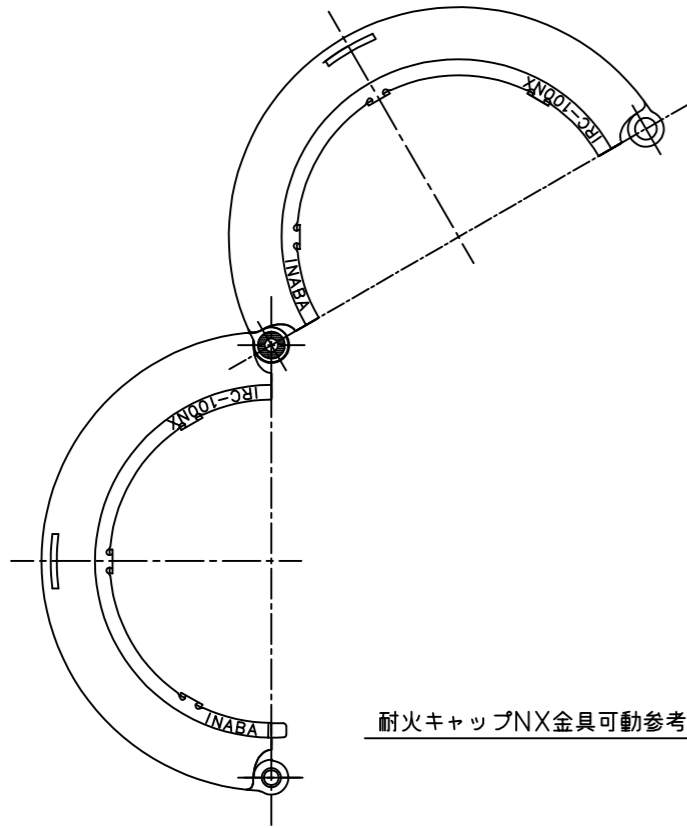


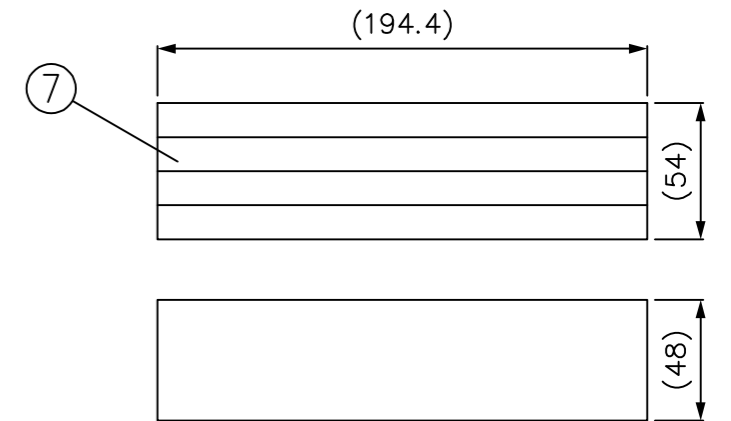
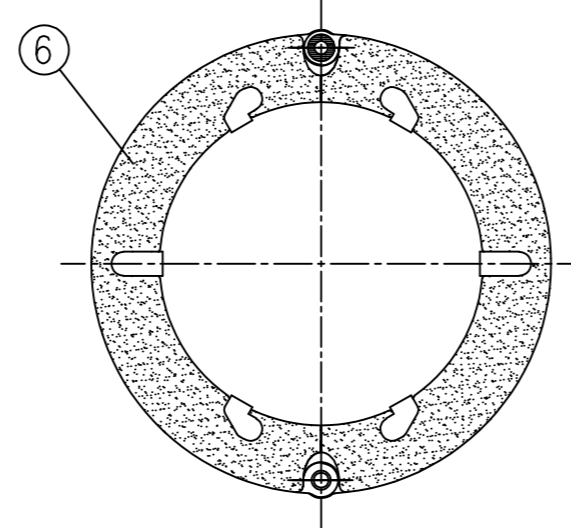
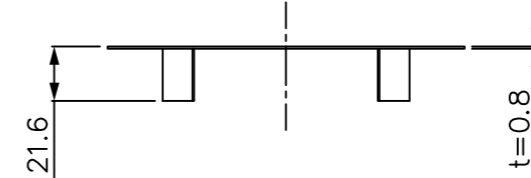
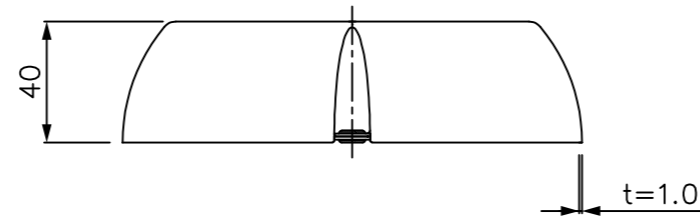
国土交通大臣認定番号：  
 PS060FL-0776：床（RC・ALC）  
 （止水スリーブ対応）  
 PS060FL-0791：中空床  
 PS060FL-1043：床  
 （RC・床厚70mm以上）  
 PS060WL-0774-1：中空壁  
 PS060WL-0775-1：片壁  
 PS060WL-0777-1：壁（RC・ALC）  
 PS045WL-0824-1：中空壁  
 PS060WL-0842-1：中空壁



(Scale 2/1)



耐火キャップNX金具可動参考図



番号 NO.	部品名 PART'S NAME	材質 MATERIALS	色調 COLOR	数量 QUANTITY	備考 REMARKS
⑦	IPNXパテ	熱膨張性耐熱シール材	—	1	—
⑥	IPJパテ	耐熱シール材	—	2	—
⑤	中空壁用固定金具	SGC	—	2	溶融亜鉛メッキ鋼板
④	石こうボード用ビス	SWCH 18A	—	4	M4×40L (ラスパート)
③	コンクリートタッピングビス	SWCH 18A	—	2	M4×25L (ユニクロメッキ)
②	アダプター	SGC	—	1	溶融亜鉛メッキ鋼板
①	耐火キャップNX金具	SGC	—	1	溶融亜鉛メッキ鋼板

型番	φA	φB	φC	φD	熱膨張性耐熱シールIPNX数
IRC-75NX	82	127	45	93	1
IRC-100NX	107	152	65	118	1
IRC-125NX	133	178	85	143	1
IRC-150NX	158	203	105	168	1

<b>因幡電機産業株式会社</b> INABA DENKI SANGYO CO.,LTD. 生産統括部 MANUFACTURING DIVISION	設計 DESIGNED	製図 DRAWN	検図 CHECKED	承認 APPROVED	品名 NAME 耐火キャップNX IRC-75NX,100NX,125NX,150NX
	竹村 15.02.20	入江 24.06.25	古賀 24.06.25	堀口 24.06.25	
	尺度 SCALE	Free	第三角法 3RD ANGLE PROJECTION	図番 DRAWING NO.	