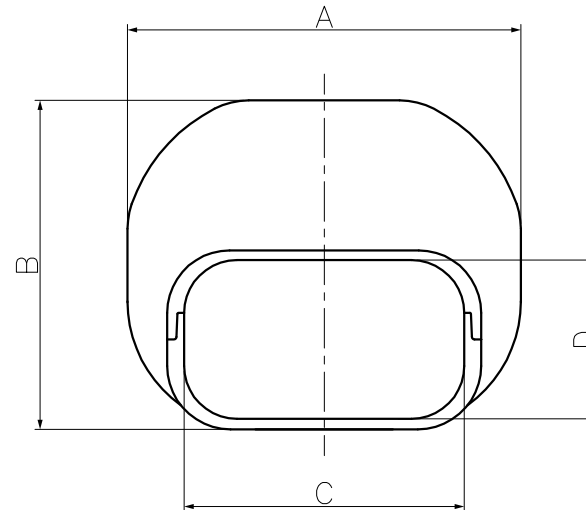
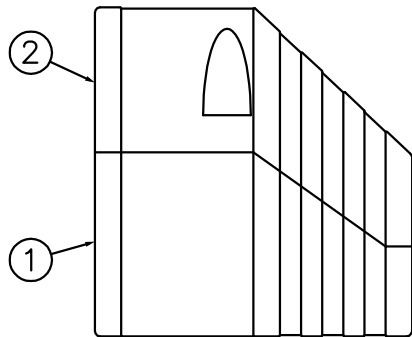


| 型番 \ 記号 | A    | B  | C  | D  | E  |
|---------|------|----|----|----|----|
| LDEN-70 | 74.5 | 62 | 53 | 30 | 60 |
| LDEN-90 | 94   | 73 | 74 | 57 | 50 |



| 番号<br>NO. | 部品名<br>PART'S NAME | 材質<br>MATERIALS | 色調<br>COLOR                 | 数量<br>QUANTITY | 備考<br>REMARKS |  <b>INABA DENKI</b><br>因幡電機産業株式会社<br>INABA DENKI SANGYO CO.,LTD.<br>生産事業部<br>MANUFACTURING DIVISION |      |    |    | 設計<br>DESIGNED                      | 製図<br>DRAWN | 検図<br>CHECKED                | 承認<br>APPROVED  | 品名<br>NAME    | 図番<br>DRAWING NO. |
|-----------|--------------------|-----------------|-----------------------------|----------------|---------------|--|------|----|----|-------------------------------------|-------------|------------------------------|---|---------------|-------------------|
| ②         | カバー                | PVC             | アイボリー、グレー、ホワイト<br>ブラウン、ブラック | 1              |               | 大田   | 涌本   | 水越 | 大田 | 02.02.20 13.02.15 13.02.15 13.02.15 |             | 第三角法<br>3RD ANGLE PROJECTION |  | 端末カバー<br>LDEN | P-1302-LD007-2    |
| ①         | ベース                | PVC             |                             | 1              |               | 尺度<br>SCALE  | Free |    |    |                                     |             |                              |   |               |                   |