

冷凍・空調ドレン排水専用

ドレン用逆止弁 NDB

新サイズ
追加!

冷凍および空調ドレン排水管から屋内に吸い込まれる外気や虫、ネズミなどの小動物の侵入を抑制します。

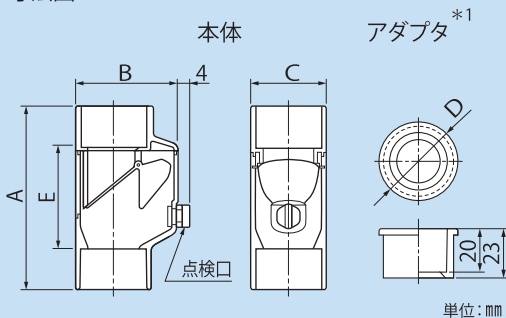


- 透明色で内部の状況が一目瞭然。
- 点検口から弁の動作を確認可能。
- VP管サイズ20~50まで対応。
- 直付けおよび浮かし施工が可能。
(アダプタ使用時を除く)

新サイズNDB-50は、
ビル・マンション・学校などの
空調ドレン排水に最適!

製品仕様

寸法図



【材質】 本体:ABS / 軸:ステンレス / 弁:PP

注意

- ・本製品は冷凍・空調ドレン排水用です。他の用途には使用しないでください。
- ・凍結の恐れがある環境では使用しないでください。
- ・屋外で使用する場合、紫外線(直射日光)が当たらないようにしてください。
- ・本製品は気体を完全に密封するものではありません。使用状況により多少の外気が侵入する場合があります。
- ・長期間使用しなかったり、付着物などがある場合は、正常に弁が動作することを確認するために、点検口からドライバなどで弁を動作させてください。
- ・使用環境により、著しい付着物などで弁が正常に動作しない場合は交換してください。
- ・本製品は樹脂製です。高温になる場所や衝撃を受けたり歪みがかかる場合での使用、保管はやめてください。ドレン管の熱膨張などによる歪みがかかる場合と破損する場合があります。
- ・本製品を取付けた配管は、異臭を伴う排水管には接続しないでください。
- ・清掃時は、洗剤やアルコールなどの有機溶媒を使用せず、水洗いしてください。

| コード | 型番 | 適合サイズ | A | B | C | D | E | 価格 | 梱包 |
|--------------------|------------------|-------------------------------|-----------|------|------|------|----|------|----|
| ☑ 83710 | NDB-20-25 | ND-25,VP-25 (ND-20,VP-20)*2 | 90 (96) | 51.5 | 39.5 | φ 36 | 50 | オープン | 20 |
| ☑ 83720 | NDB-30-40 | ND-404,VP-40 (ND-304,VP-30)*2 | 112 (118) | 75 | 56 | φ 52 | 75 | オープン | 20 |
| NEW ☑ 83730 | NDB-50 | VP-50 | 135 | 92 | 68 | — | 85 | オープン | 10 |

*1 NDB-50 にはアダプタは付属していません。

*2 () 内はアダプター使用時

ND とは当社製ネオドレンパイプを指します。

結露防止層付き塩化ビニル管を接続される場合は、市販のアダプターでサイズ変換してご使用ください。(NDB-20-25 には市販のアダプタが使用できませんのでご注意ください。)

お問い合わせは、

<http://www.INABA-DENKO.com/>
 **因幡電工事業部**
 〒108-0075 東京都港区港南 4-1-8 リバージュ品川(11F)
因幡電機産業株式会社
INABA DENKO

札幌営業所(011)209-1784(代) / 金沢営業所(076)262-1783(代) / 仙台推進課(022)293-1785(代)
 仙台営業所(022)293-1785(代) / 近畿1課(06)4391-1940(代) / 東京推進課(03)5783-1721(代)
 関東営業所(048)642-1783(代) / 近畿2課(06)4391-1732(代) / 名古屋推進(052)541-1780(代)
 首都圏1課(03)5783-1723(代) / 広島営業所(082)545-1132(代) / 大阪推進課(06)4391-1941(代)
 首都圏2課(03)5783-1724(代) / 九州1・2課(092)283-1785(代) / 福岡推進課(092)283-1785(代)
 神奈川1・2課(045)470-1780(代) / 広域1課(06)4391-1713(代)
 名古屋営業所(052)541-1780(代) / 広域2課(03)5783-1722(代)

記載内容は2015年6月現在のものです。製品の仕様・価格などは予告なく変更される場合がありますのでご了承ください。