

ドレン用逆止弁 NDB
仕 様 書

2020年 1月 31日

因幡電機産業株式会社
開発統括部

1. 適用

本仕様書は、ドレン用逆止弁 NDB に適用します。

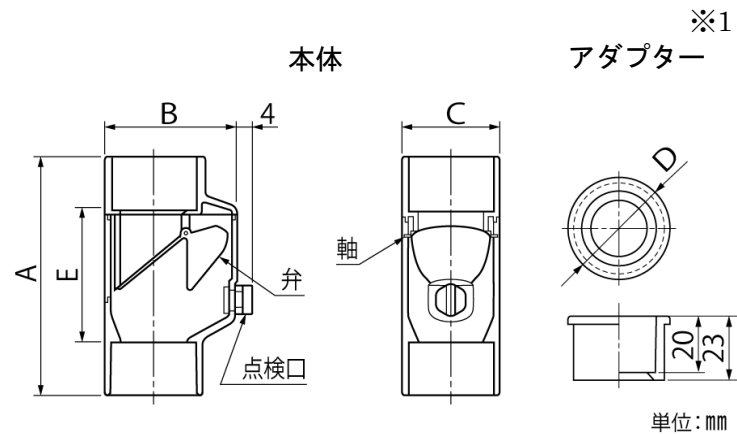
2. 製品仕様

材 質 : 本体…ABS (透明)、弁・栓…PP、軸…ステンレス

使用環境温度 : 0 ~ 60°C (凍結しないこと)

許容静圧 : -1000Pa ~ 0 Pa

適合サイズおよび製品寸法 :



型 番	適合サイズ※2	A	B	C	D	E
NDB-20-25	ND-25、VP-25 (ND-20、VP-20) ※3	90 (96) ※3	51.5	39.5	φ 36	50
NDB-30-40	ND-404、VP-40 (ND-304、VP-30) ※3	112 (118) ※3	75	56	φ 52	75
NDB-50	VP-50	135	92	68	—	85

※1 NDB-50 にはアダプターは付属していません

※2 結露防止層付き塩化ビニル管を接続される場合は、市販のアダプターでサイズ変換してください。(NDB-20-25 には、市販のアダプターが使用できませんのでご注意ください)

※3 () 内は付属のアダプター使用時

以上