

ドレン用逆止弁 NDB  
性能試験報告書

2020年 1月 31日

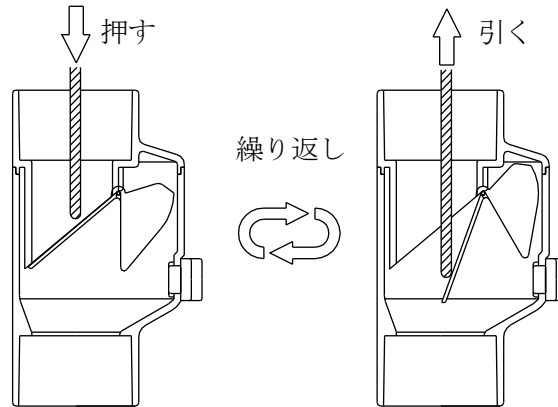
因幡電機産業株式会社  
開発統括部

## 1. 弁の繰り返し開閉試験

### (1) 試験方法

下図のように、突き出し棒を上下に動かすことで、弁を繰り返し開閉させて、1,000,000回後の動作状況を確認した。

- ・開閉サイクル 60回/分



### (2) 試験結果

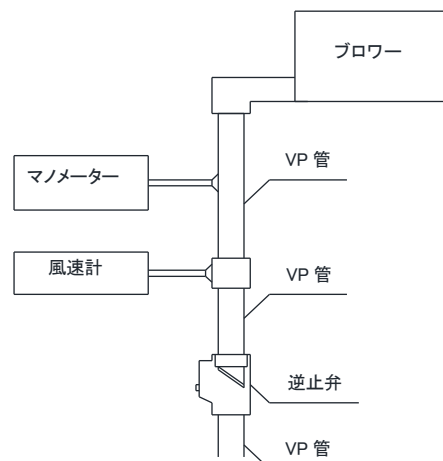
型番	弁の動作状況
NDB-20-25	異常なし
NDB-30-40	異常なし
NDB-50	異常なし

以上の試験結果から、十分な弁の開閉耐久性があると判断する。

## 2. 弁の開閉試験

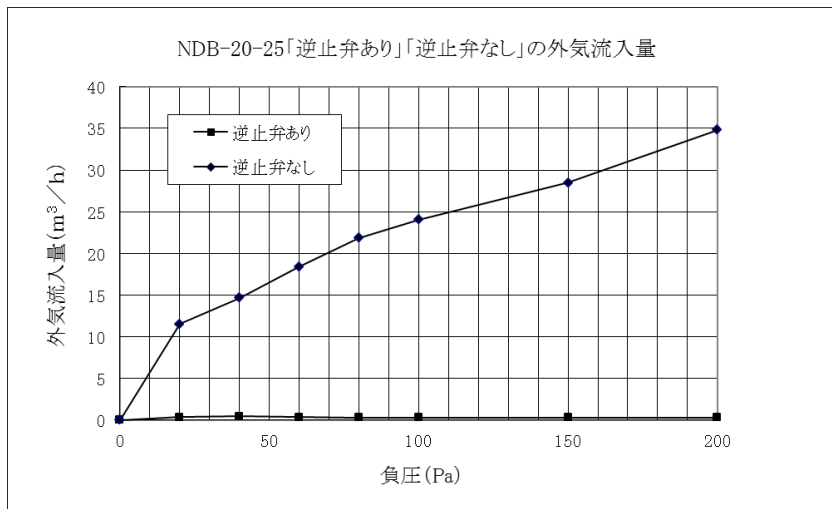
### (1) 試験方法

- ① デジタルマンメータを見ながら、管内外の気圧差（負圧）が、0～200Paになるように調節する。
- ② VP管内の風速計の値を読み取り、風速とVP管断面積から、風量（ $\text{m}^3/\text{h}$ ）を算出する。
- ③ 算出した風量（その負圧での外気流入量）から、「逆止弁あり」、「逆止弁なし」の比較を行う。

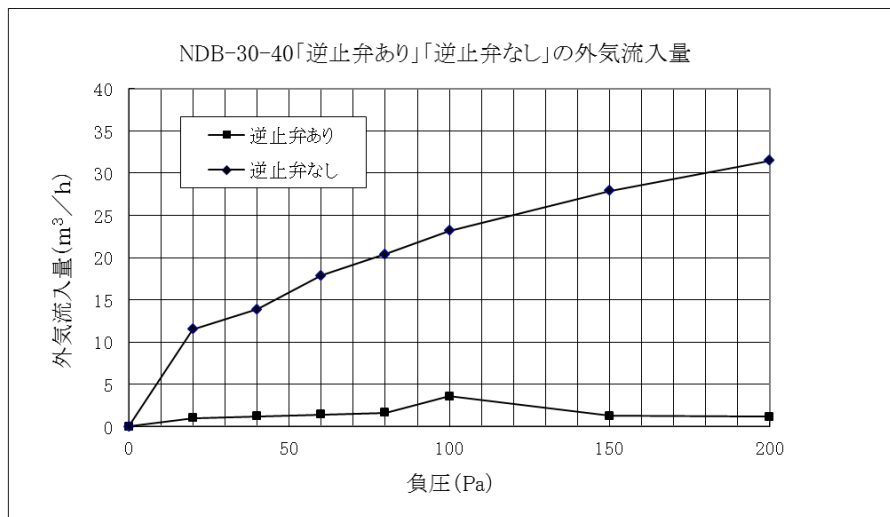


## (2) 試験結果

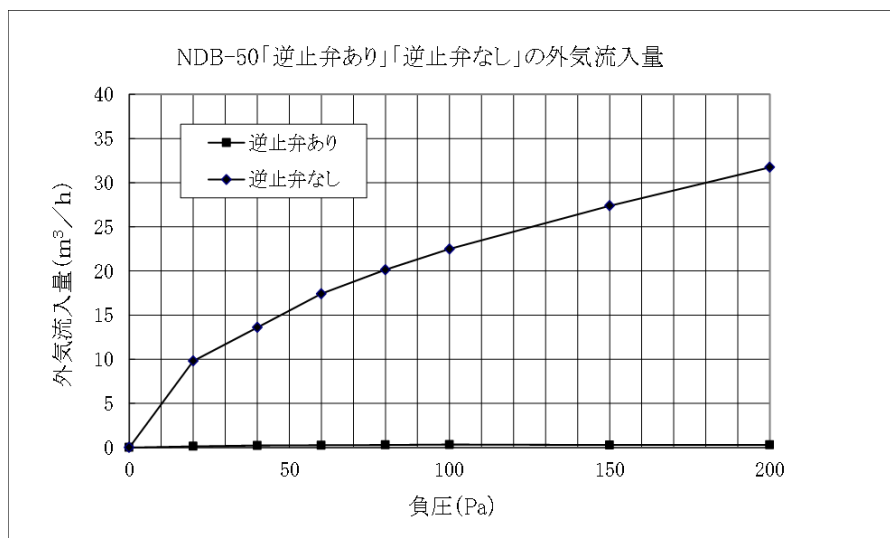
## &lt;NDB-20-25&gt;



## &lt;NDB-30-40&gt;



## &lt;NDB-50&gt;



※本データは実測値であり、保証値ではありません。